

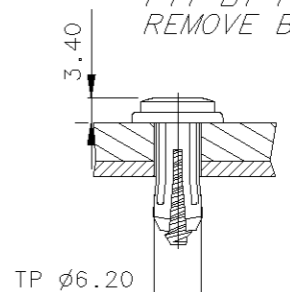
PIECES	MATIERE	TRAITEMENT	FINITION
054652.000	POMC 0900 (Type Hostaform C9021 XAP Noir14)	SANS	Noir
054653.000	PA 6 20 (Type Ultramid B3L Noir 00464)	SANS	Noir

MOYEN DE POSE/
FITTING TOOL:
USE CONDITION:SCALE/ 1:1
EXEMPLE D'UTILISATION:ECHELLE:

MONTAGE EN POUSSANT
DEMONTAGE EN DEVISSANT
FIT BY PUSHING
REMOVE BY UNSCREWING

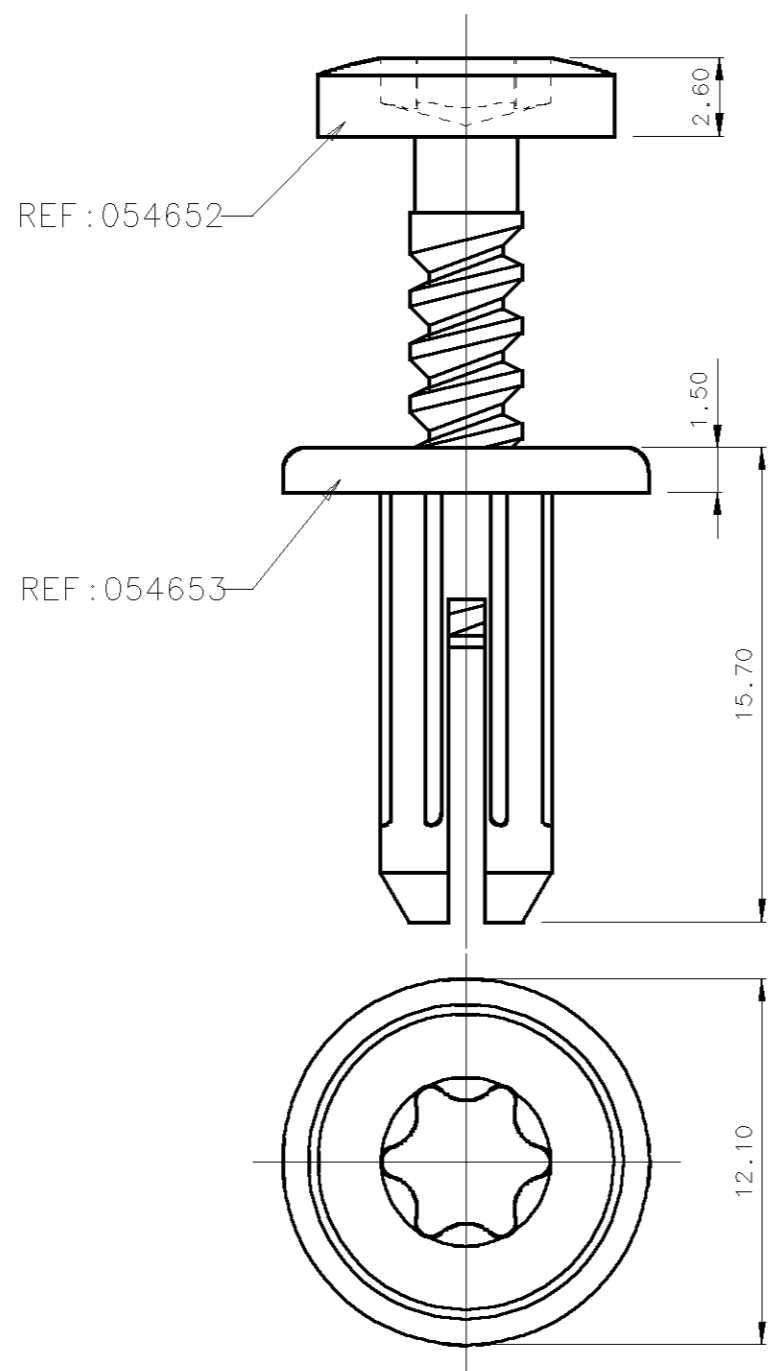
TOLE EP:5.80 à 10.00
SHEETMETAL TH:5.80 TO 10.00

MONTAGE POSSIBLE AVEC
VIS M4,VIS A TOLE N°8
POSSIBLE FITTING WITH
M4 OR N°8 SHEETMETAL SCREW




100 mm

VERIFIER L'ECHELLE APRES PHOTOCOPIE/ BEWARE SCALE AFTER COPY



VUE ISO/3D VIEW
ECHELLE/SCALE : 1:1



IND	NB COTES	DESIGNATIONS	DATE	VISAS
Fd	--	INTERNATIONAL DRAWING	27/05/09	FA
Fc		Mise à jour SAP + Variante 001	17/10/02	BC
Fb		Mise à jour matière	28/10/97	RP
MODIFICATIONS				
CUSTOMER DATA/ REF. CLIENT:				
This drawing is the property of A Raymond and must not be reproduced without written permission.				
				
113, cours Berriat . BP 157 . 38019 Grenoble cedex 1 France . Tel. 04 76 33 49 49 . Telex 320 751 . Teletax 04 76 48 20 59				
PROJECT/ETUDE: 802198			DATE: 03-02-86	
Propriete exclusive de A. RAYMOND Grenoble (France), A. RAYMOND GmbH & Co KG (Allemagne), A. RAYMOND Italiano S.r.l. (Italie), TECNACERO S.A. (Espagne), A. RAYMOND Inc. (USA), A. RAYMOND LTD (Ode-Bretagne), A. RAYMOND JABLONEC s.r.o. (Republique Tchèque)			DESIGNER/DESSINE PAR: MDA/Petralia	
PATENTS/ BREVETS:			PROJECT MANAGER/CHEF DE PROJET: Sanchez	
FORMAT: A3		TOLERANCES GENERALES		
SCALE/ECHELLE: 4:1		SUR COTES ± 0.50	SUR ANGLE ± 5	
SURFACE TREATMENT OR COLOR/ TRAITEMENT DE SURFACE OU COULEUR: CF NOMENCLATURE				
MATERIAL TREATMENT/ TRAITEMENT STRUCTURAL: CF NOMENCLATURE				TH.-VOL. (mm-mm ³)
MATERIAL/ MATIERE: CF NOMENCLATURE				WEIGHT /POIDS (G)

TITLE / LIBELLE:
**PLASTI-RIVET DEMONTABLE
REMOVEABLE PLASTI-RIVET**

NUMBER / NUMERO:
061110.000.

