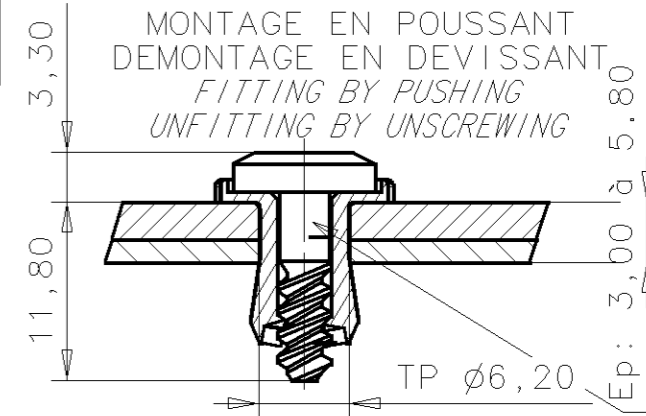


PIECES	MATIERE	TRAITEMENT	FINITION
054264.002	PA 6.20 (Type ULTRAMID B3L)	SANS	Noir
054265.001	POMC 0900 (Type HOSTAFORM C 9021)	SANS	Noir

MOYEN DE POSE:

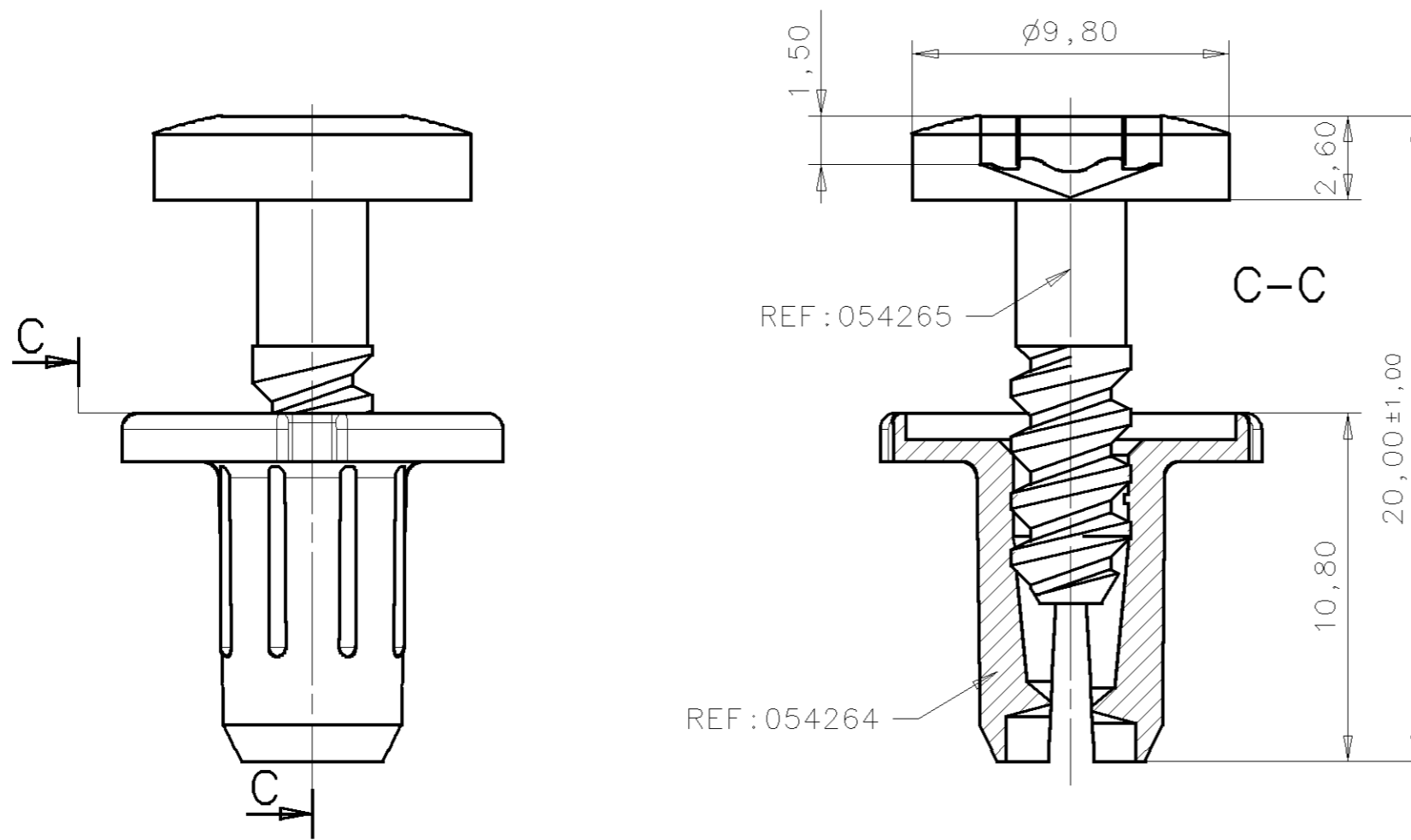
EXEMPLE D'UTILISATION: Ech: 1:1

MONTAGE EN POUSSANT
DEMONTAGE EN DEVISSANT
FITTING BY PUSHING
UNFITTING BY UNSCREWING



MONTAGE POSSIBLE AVEC VIS M4, VIS A TOLE ST 4,20 OU VIS 054265 POSSIBLE FITTING WITH M4 SCREW, ST SCREW FOR SHEETMETAL ø4.20 OR SCREW REF. 054265

100 mm

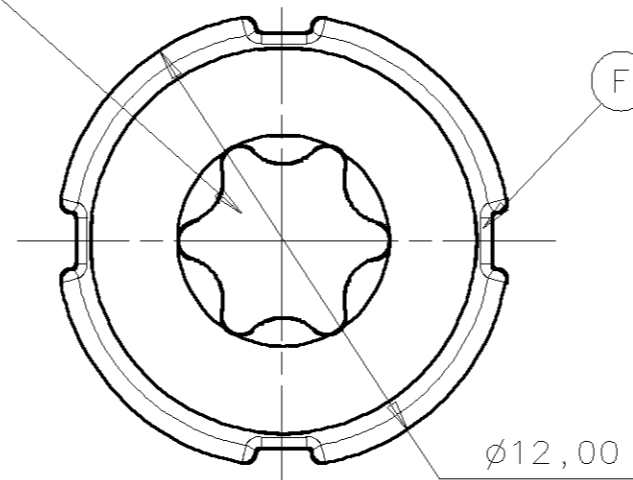
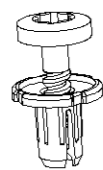


REF:054264

REF:054265

Empreinte symbole X suivant norme NF.
X symbol die following NF standard

VUE ISOMETRIQUE/3D VIEW
ECHELLE/SCALE : 1:1



PLAN REALISE EN CAO NE PAS MODIFIER MANUELLEMENT.

IND	NB COTES	DESIGNATIONS	DATE	VISAS
Fa	--	INTERNATIONAL DRAWING	15/01/09	FA
F	00	MAJ / modif. forme tête	28-02-01	e
Ea	01	MAJ COTATION	27-07-98	VB
E	00	MAJ cotation plan C1	06-09-94	TA
D	00	MAJ indice PC	12-01-93	LD
Ca	00	Création plan Q	19-03-90	LD

MODIFICATIONS				
DESSINE POUR:				
REFERENCE:				



A. Raymond
SYSTEMES DE FIXATION TECHNIQUES

113, cours Berriat . BP 157 . 38019 Grenoble cedex 1 France . Tel. 04 76 33 49 49 . Telex 320 751 . Teletax 04 76 48 20 59

ETUDE:	DATE:
	03-03-83

Propriété exclusive de A. RAYMOND Grenoble (France), A. RAYMOND GmbH & Co KG (Allemagne), A. RAYMOND Italiano S.r.l. (Italie), TECNICERO S.A. (Espagne), A. RAYMOND Inc. (USA), A. RAYMOND LTD (Ode-Bretagne), A. RAYMOND JABLONEC s.r.o. (Republique Tchèque)	DESSINE:
	VIRGONA/PICAVET
	VISA:

BREVETS:	APPROUVE:
	BELLIER
	VISA:

FORMAT: A3	TOLERANCES GENERALES	
ECHELLE:	SUR COTES	SUR ANGLE
5:1	± 0.50	± 5°

TRAITEMENT DE SURFACE OU COULEUR:
CF NOMENCLATURE

TRAITEMENT STRUCTURAL:	EP.-VOL. (mm-nm ²)
CF NOMENCLATURE	

MATIERE:	MASSE (G)
CF NOMENCLATURE	

LIBELLE:
PLASTI-RIVET DEMONTABLE
REMOVEABLE PLASTI-RIVET

NUMERO:
060953.003.



VERIFIER L'ECHELLE APRES PHOTOCOPIE