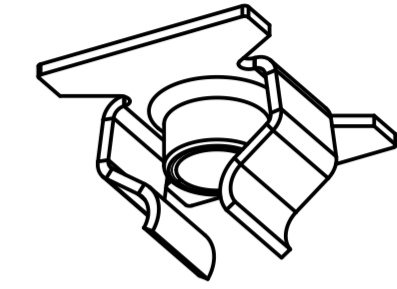
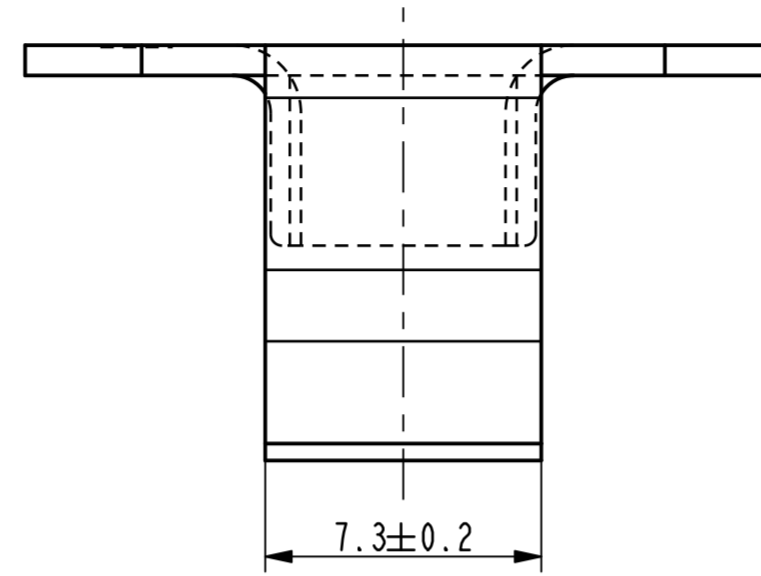
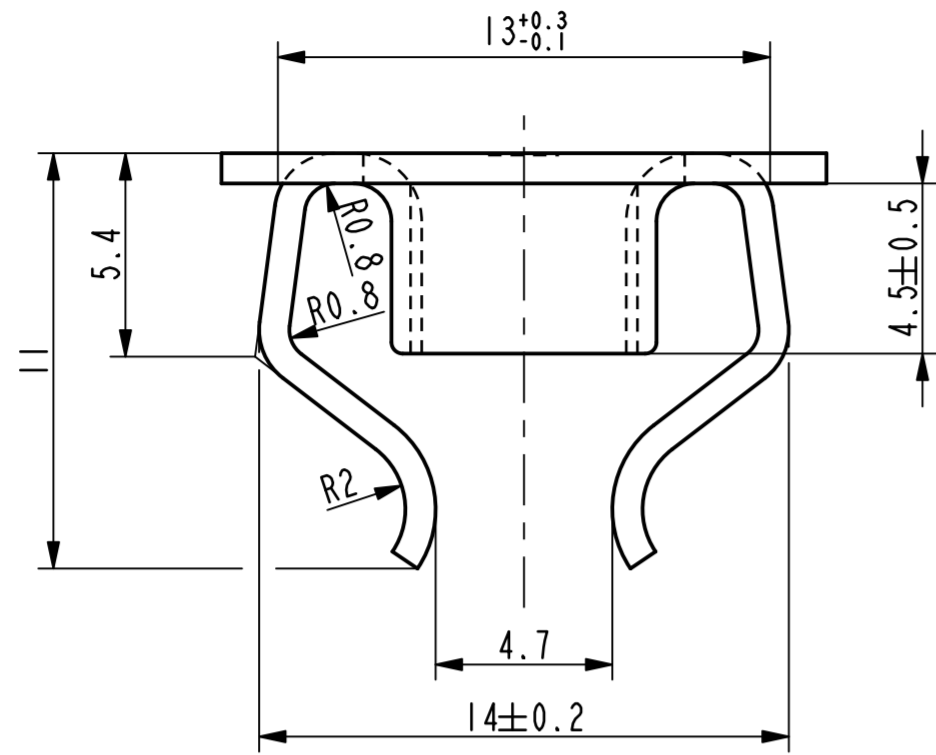


Gewindedurchzug kann nur mit lehrenhaltiger M6 Schraube geprüft werden / the thread strength can only be tested with a calibrated M6 screw gauge

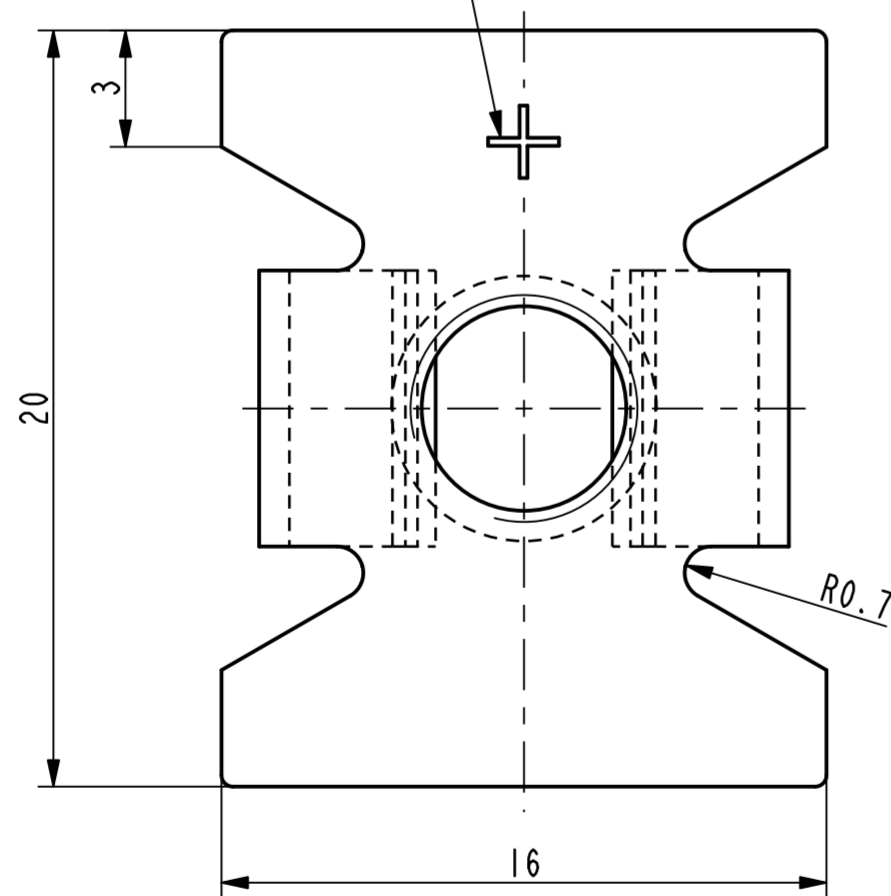
Schwergeängigkeit des Gewindes durch Oberflächenbeschichtung zulaessig / slow thread engagement caused by the surface finish permissible

Vor Auslegung einer automatisierten Verarbeitung des Teils sollte Rücksprache mit Fa. ARaymond gehalten werden. Fully automatic processing of the part requires prior consultation with ARaymond.

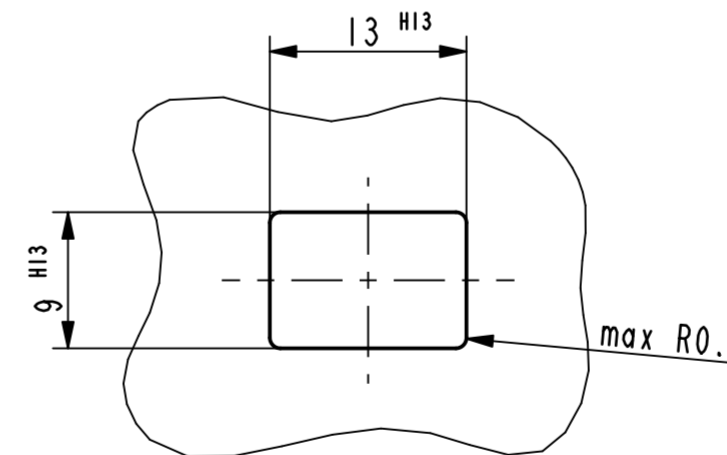


Isometrische Ansicht / isometric view 2:1

Kennzeichnung zulaessig / marking permissible



Bef.-Dicke: 0.8 ... 2 / fastening thickness



Lochbild / hole pattern 2:1

Ab	-	Zeichnung ueberarbeitet nach AR-Gruppenstandard, Teil unveraendert	17.05.11	Ru
Rev.	Anzahl/quality	Aenderungsbeschreibung / modification description	Datum/date	Name

**ARaymond**  
A RAYMOND GmbH & Co. KG

Teichstrasse 57  
Germany - 79511 Loerrach  
Phone +49 (0) 7621 174-0  
Fax +49 (0) 7621 174-225

Intellectual property rights vorbehalten / all rights reserved		Classification code AC-CC	
Ersatz fuer/ substitute for	018709.C.01/Aa/10.05.2006	Entw.Ref./ dev.ref.	Projekt-Nr./ project no.
Masstab/ scale	5:1	Allgemeintoleranz/ general tolerance	±0.3 / ±5°
Format	A2	Datum/ date	17.05.2011
Projektion / projection		Erstellt von/ prepared by	Ruzicka
ALL DIMENSIONS ARE IN MILLIMETERS		Freigegeben/ approved	20110518074709
Blechkraefte/ met. thickness DIN EN 10140	0.80	Volumen/ volume (mm³)	387.6
Oberfl./ finish	verzinkt / metallhaltige Korrosionsschutzbeschichtung, Farbe silber / zinc plated / metallic corrosion protection coated, colour silver	Gewicht/ weight (g)	3.1
Werkstoffbehandl./ material treatment	zwischenstufenverguetet / austempered 365 ... 465 HV 5		
Werkstoff/ material	C45E DIN EN 10132-3		
Met. code		1040	
Bezeichnung/ title		Presslochmutter M6 / push-in nut M6	
Teil-Nr./ part no.	018709-0-02		Drawing type C:Customer
Kundenteile-Nr. / customer part no.	-		Blatt / sheet 1 / 1
Ausfuhrung / Execution		CAD system & version ProE WF4	Dateiname / filename 018709-0C00

<http://www.cergy-vis.fr>  
  
**CERGY-VIS**  
 ET SI ON PARLAIT SERVICE

Teil-Nr. / part no.	Oberflaeche / Farbe / finish / colour	Oberfl. Code / finish code
-	-	-