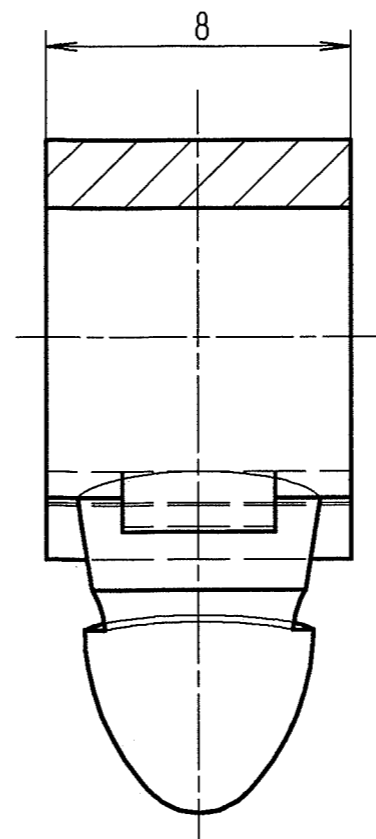
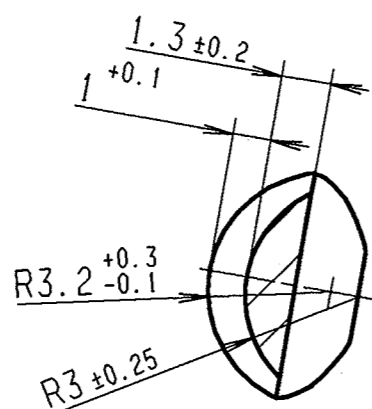


Schnitt / section A-A



Schnitt / section B-B



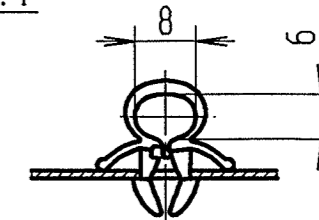
Angaben zum Werkstoff:
 max. Dauertemperatur T=130°C bei 5000h
 bez. auf 50% Zugfestigkeitsabfall
 entspr. IEC 216-1

<http://www.cergy-vis.fr>
[CERGY-VIS]
 ET SI ON PARLAIT SERVICE

| | | | | |
|---------------------------|------------|--|----|---------------------------|
| (A) | 015181 001 | schwarz black | SW | 7000 |
| Teil-Nummer / Part-no. | | Oberflaeche / Farbe / Finish / colour | | Kennzahl / Code number |
| | | Ausfuehrung / Execution | | |

Bemerkungen/
Remarks

1:1



Befest. - Loch = Ø 6.5 +0.2

Fastening hole

Befest. - Dicke = 1 ... 3

Fastening thickness

| | | | | | |
|------|-------------------------|-----------------------------------|------------|------|----|
| A | 3x | Nummernsystem auf SAP umgestellt; | 10.12.03 | Do | KG |
| Ind. | Kommt vor/ how often | Beschreibung / Description | Datum/Date | Name | |

Aenderungen / Modifications

Dateiname/
filename

550

BADA-

Projekt-Nr./
Project-No. 42834-K



A Raymond
 GmbH & Co. KG

SPEZIALBEFESTIGUNGSSYSTEME WELTWEIT / ENGINEERED FASTENERS WORLDWIDE

| | | | |
|--|---|--------------------------|-------------------------|
| Ersatz fuer/ Substitute for | - | Datum/ Date | 31.08.2001 |
| © Fuer diese Zeichnung behalten wir uns alle Rechte vor/ This drawing and the intellectual property rights there in are the property of A. Raymond | Gez./ Drawn | Preuß | KG |
| | Gepr./ App. | KG | KG |
| Schutzrechte/ Patent rights | vorbehalten / all rights reserved | | F.-gepr./ Production |
| Maszstab / Scale | Allgem.Tol. wenn nicht anders angegeben/ General tol. unless otherwise specified | 0.-gepr./ Quality | 5 |
| | | 5.-gepr./ Patent app. | |
| 5:1 | ±0.5 / ±2' | | |

| | | | |
|------------------------------|---|--------------------------|---|
| Oberfl. Behandlg./ Finish | - | Kennzahl/ Code number | - |
|------------------------------|---|--------------------------|---|

| | | | |
|---|--|---|---|
| Werkstoffbehandlg./ Material treatment | konditioniert / conditioned Wassergehalt / watercontent: 2...4% | Blechdicke/ Mat. thickn. DIN EN 10140 | - |
|---|--|---|---|

| | | | |
|------------------------|--------------------|--------------------|-----|
| Werkstoff/ Material | PA 66-waermestabil | Mat.-Code/ 2003 | (A) |
|------------------------|--------------------|--------------------|-----|

Benennung/
Partname
Kabelschelle
 pipe clamp

| | | |
|-----------------------|----------------|---|
| Teil-Nr./ Part-No. | 015181 001 (A) | C |
|-----------------------|----------------|---|