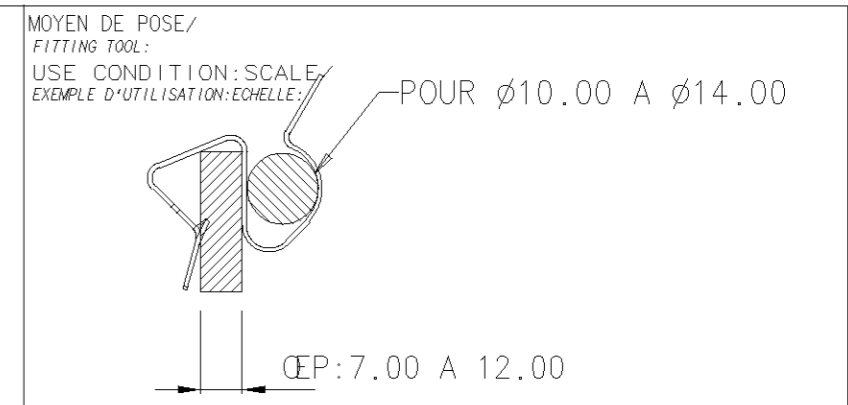
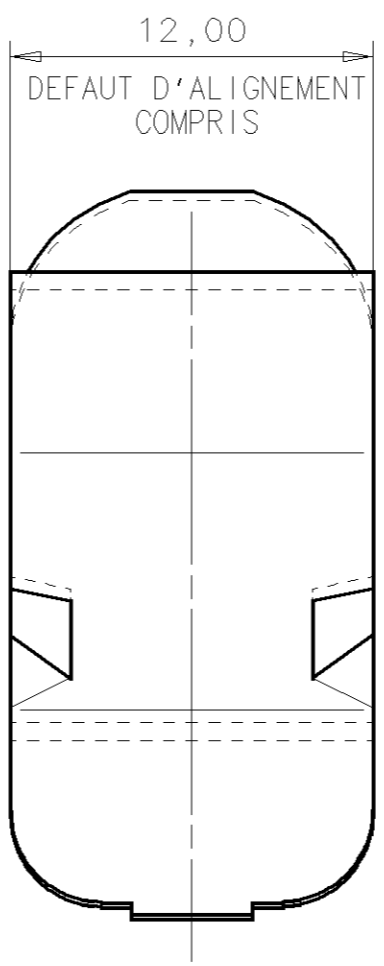
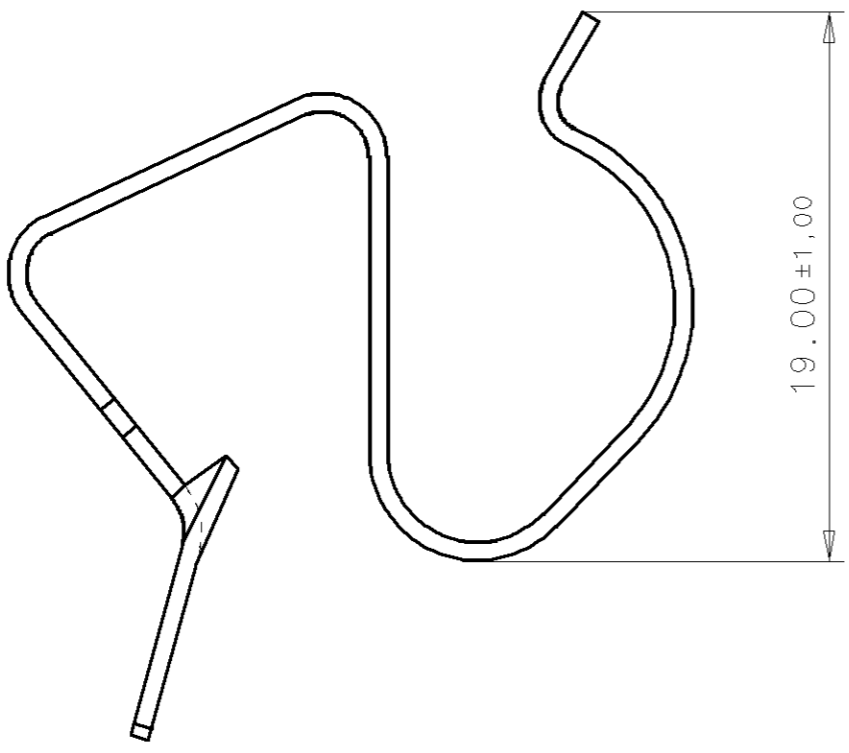


100 mm



VERIFIER L'ECHELLE APRES PHOTOCOPIE/ BEWARE SCALE AFTER COPY

PLAN REALISE EN CAO NE PAS MODIFIER MANUELLEMENT / CAD-FILE DO NOT MODIFY

Ba	MISE A JOUR CONDITION DE MONTAGE / BE	22-10-02	AJ
B	01 18.2±1.0->19.0->0.10	26-06-95	
A	01 MODIF FORME + COTATION	09-11-94	
IND	NB COTES	DESIGNATIONS	DATE VISAS

CUSTOMER DATA/ REF. CLIENT:

This drawing is the property of A Raymond and must not be reproduced without written permission.



113, cours Berriat . BP 157 . 38019 Grenoble cedex 1 France . Tel. 04 76 33 49 49 . Telex 320 751 . Telefax 04 76 48 20 59

PROJECT/ETUDE: <b>966988</b>	DATE: <b>13-06-94</b>
Propriete exclusive de A. RAYMOND Grenoble (France), A. RAYMOND GmbH & Co KG (Allemagne), A. RAYMOND Italiana S.r.l. (Italie), TECNACERO S.A. (Espagne), A. RAYMOND Inc. (USA), A. RAYMOND LTD (Gde-Bretagne), A. RAYMOND JABLONEC s.r.o. (Republique Tcheque)	DESIGNER/DESSINE PAR: <b>J FREITAS</b> VISA:
PATENTS/ BREVETS:	PROJECT MANAGER/CHEF DE PROJET: <b>JJ LEGAT</b> VISA:
FORMAT: A3	TOLERANCES GENERALES
SCALE/ECHELLE:	SUR COTES: <b>± 0.50</b> SUR ANGLE: <b>± 5°</b>

SURFACE TREATMENT OR COLOR/ TRAITEMENT DE SURFACE OU COULEUR:  
**CrIII (XII) + Zn 10µm(I)**

MATERIAL TREATMENT/ TRAITEMENT STRUCTURAL:  
**TTH.HR 30 N : 61,3 a 64,7 (42 a 46 HRc)**

MATERIAL/ MATIERE:  
**Acier C67S - A (recuit)**

TITLE / LIBELLE:  
**CLIP POIR  
 CABLE**

NUMBER / NUMERO:  
**055130.001.**