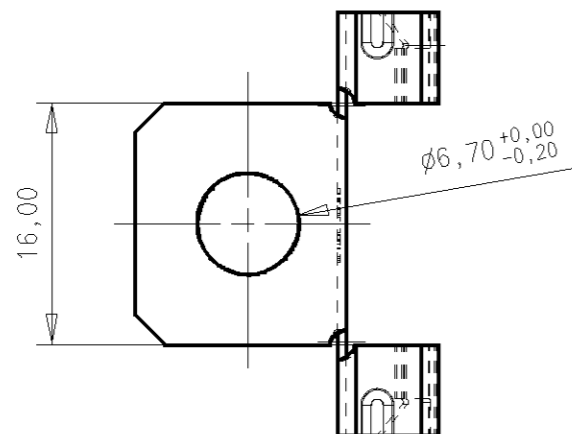
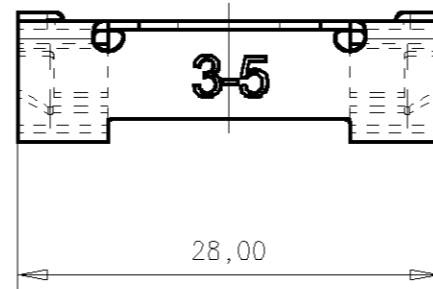
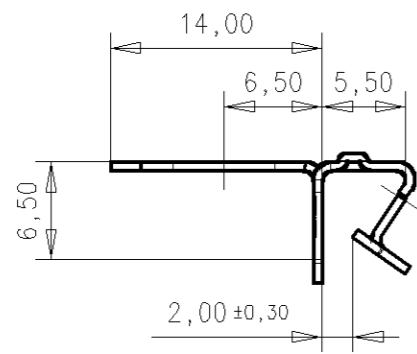


VERIFIER L'ECHELLE APRES PHOTOCOPIE/ BEWARE SCALE AFTER COPY

100 mm



<http://www.cergy-vis.fr>
[CERGY-VIS]
 ET SI ON PARLAIT SERVICE

MOYEN DE POSE/
FITTING TOOL:
USE CONDITION: SCALE/ **1:1**
EXEMPLE D'UTILISATION: ECHELLE:



PLAN REALISE EN CAO I-Deas MS9 NE PAS MODIFIER MANUELLEMENT/I-Deas MS9 CAD FILE DO NOT MODIFY

Ke	--	MàJ Traitement de surface	16-10-06	R.L.
Kd	01	suppression ajourage	01-02-06	SV
Kc	--	Mise à jour plan mat/fin	26-09-05	B V
Kb	02	Mise à jour plan + cotation / BEI	04-08-04	JF
IND	NB COTES	DESIGNATIONS	DATE	VISAS
MODIFICATIONS				
CUSTOMER DATA/ REF. CLIENT:				
This drawing is the property of A Raymond and must not be reproduced without written permission.				
			113, cours Berriat . BP 157 . 38019 Grenoble cedex 1 France . Tel. 04 76 33 49 49 . Telex 320 751 . Telefax 04 76 48 20 59	
PROJECT/ETUDE:			DATE: 15-02-1978	
Propriete exclusive de A. RAYMOND Grenoble (France), A. RAYMOND GmbH & Co KG (Allemagne), A. RAYMOND Italiana S.r.l. (Italie), TECNACERO S.A. (Espagne), A. RAYMOND Inc. (USA), A. RAYMOND LTD (Gde-Bretagne), A. RAYMOND JABLONEC s.r.o. (Republique Tchèque)			DESIGNER/DESSINE PAR: TOURNAY B. VISA:	
PATENTS/ BREVETS:			PROJECT MANAGER/CHEF DE PROJET: FREITAS J. VISA:	
FORMAT: A3		TOLERANCES GENERALES		
SCALE/ECHELLE: 2:1		SUR COTES ± 0.50	SUR ANGLE ± 5°	
SURFACE TREATMENT OR COLOR/ TRAITEMENT DE SURFACE OU COULEUR: FCM+CrIII(XII)+ZnNi(12-15%[NI])8-(1) - (type ProtedurNi75+Ecotri+Corrosal501) - Tenue BS RR:720H				
MATERIAL TREATMENT/ TRAITEMENT STRUCTURAL:				TH. -VOL. (mm ³)
TTH.HR 30 N : 61,3 a 64,7 (42 a 46 Hrc)				0.60
MATERIAL/ MATIERE:				WEIGHT /POIDS (G)
Acier C67S - A (recuit) NF EN 10132-4				
TITLE / LIBELLE: AGRAFE SUPPORT				
NUMBER / NUMERO: 054025.008.				