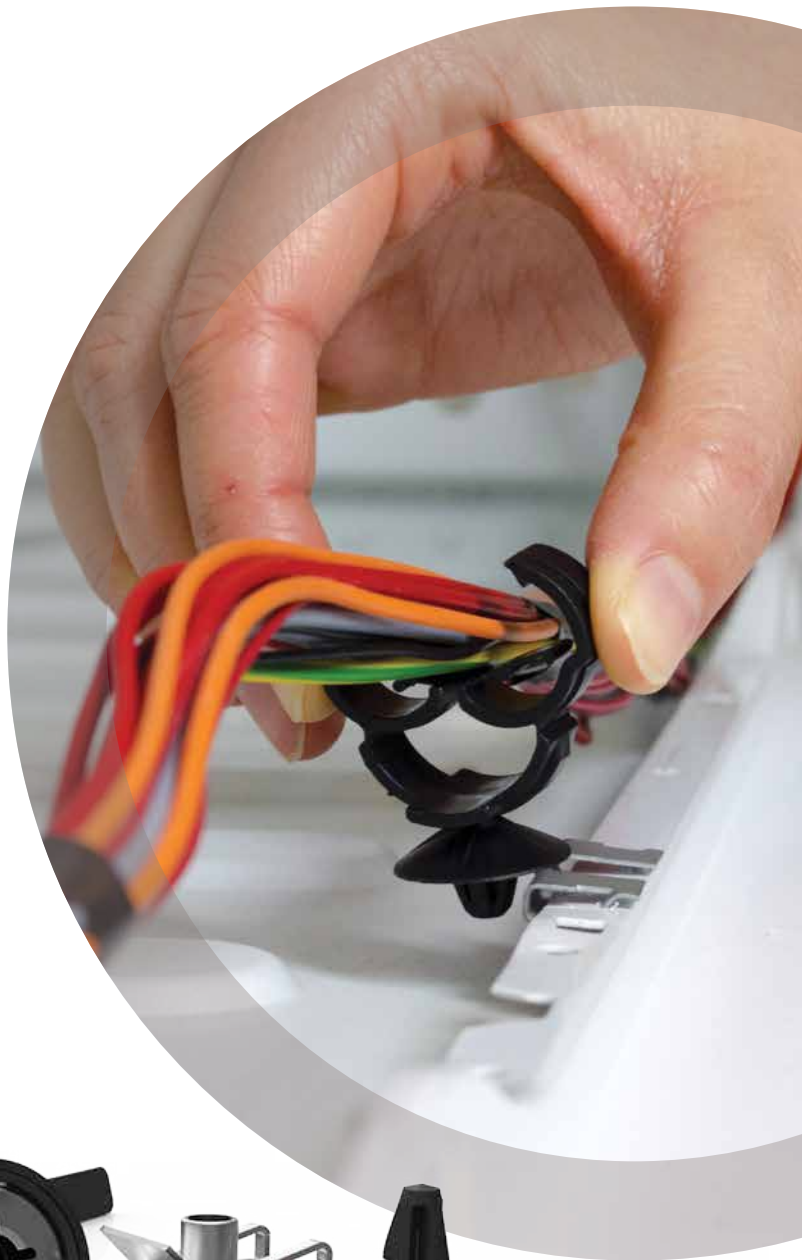


CATALOGUE PRODUIT INDUSTRIAL



Assemblage
Protection & Finition
Connexion

Distribué par





Un catalogue sur mesure, dédié aux industriels et aux distributeurs

Voici notre catalogue «Industrial», conçu tout spécialement pour vous ; il vous permettra de choisir rapidement les références dont vous avez besoin, parmi des offres adaptées à votre secteur d'activité.

Que vous soyez spécialistes du domaine électrique, de l'électroménager, de l'HVAC, ou encore d'autres métiers tels que le ferroviaire, l'éclairage, l'électronique, la fabrication de meubles, les ascenseurs, les outils ou machines agricoles..., ce catalogue est fait pour vous.

Nous avons en effet opéré une sélection de plus de 600 références dans notre catalogue général : toutes les références standards qui vous sont utiles pour assembler, protéger ou fixer vos produits ou équipements. Nous avons adapté notre organisation pour disposer des références les plus demandées en stock.

En vous référant au guide de choix (pages 6-7), vous découvrirez notre offre de produits standards, facilement repérables par fonction.

Parallèlement à cette offre standard, nous mettons à votre disposition un choix de traitements de surface: couleurs, finitions, que vous pourrez obtenir sur demande. Nous souhaitons toujours mieux comprendre vos contraintes et adapter nos solutions à vos besoins.

Si vous souhaitez personnaliser davantage vos équipements, vous pouvez bien sûr bénéficier de notre réseau de distributeurs. Et si votre demande porte sur la recherche d'un produit particulier, plus finement adapté à votre processus de fabrication, ils vous mettront en relation avec nos experts service pour concevoir le produit qu'il vous faut.

Fidèle à nos valeurs, c'est dans un esprit de simplicité et de proximité que nous avons voulu ce catalogue. J'espère qu'il vous apportera toute satisfaction.

.....
François Raymond

Sélectionner rapidement la bonne référence

Un guide de choix pour identifier rapidement l'article dont vous avez besoin...

Vous trouverez en page 6 et 7 notre guide de choix.

Il vous permet de repérer la famille de produits dont vous avez besoin dans un tableau à double entrée :

• Une entrée verticale pour sélectionner le type de produits à fixer, câbles, tubes, panneaux d'habillages... Il sont classés en colonnes et regroupés par fonctions :

- assembler,
- protéger,
- connecter

Chacune des fonctions est repérable à un code couleur, code repris ensuite dans les pages du catalogue

• Une entrée horizontale pour sélectionner le support de fixation : tube, câble, bord de panneau, panneau perforé ou non...

Chaque type de support est identifié par un pictogramme, que vous retrouverez dans les pages du catalogue, et qui vous permettra de valider votre sélection. Il vous suffit donc de croiser «ce que vous voulez fixer, sur quoi» pour identifier la famille de produit concernée... avec le renvoi à la page concernée du catalogue.

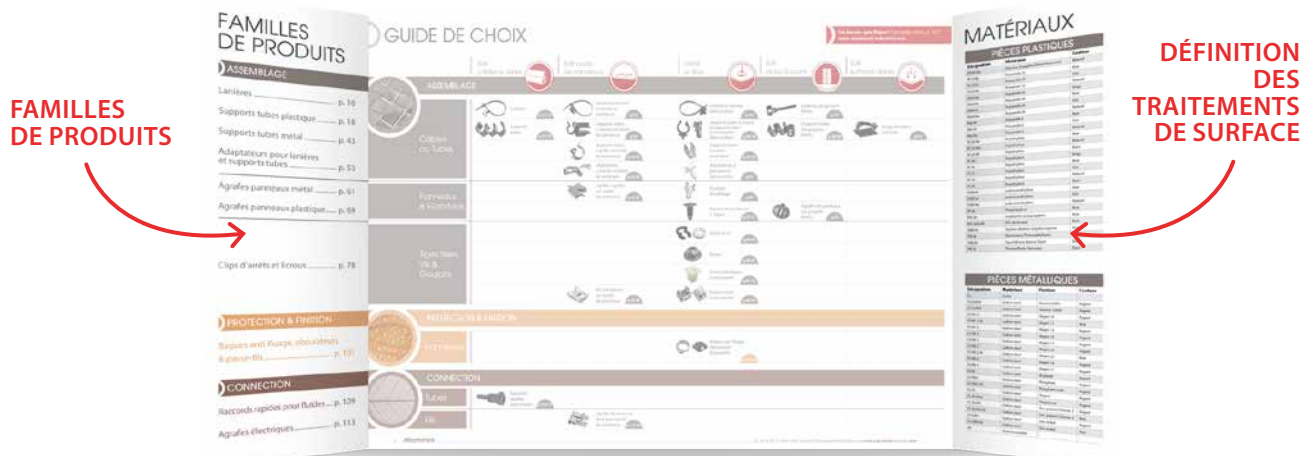
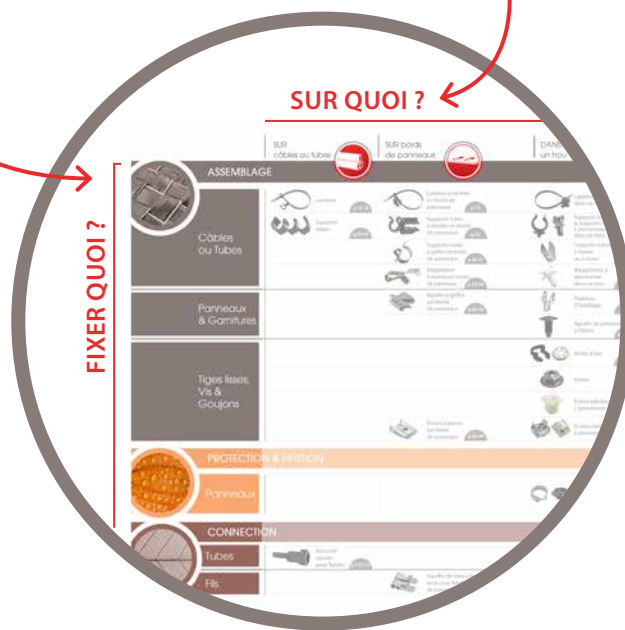
...des rabas marque-page pour confirmer votre sélection

Sur l'onglet de gauche, vous retrouverez les 10 familles de produits du catalogue.

Sur l'onglet de droite, la désignation des matériaux. Ce dernier onglet vous permet d'identifier la nature des matériaux composants les pièces métalliques ou plastiques.

Au recto, vous pourrez valider le matériau et la couleur des pièces plastiques, ainsi que la finition des pièces métalliques. Au verso, le matériau et la couleur des pièces assemblées.

Ainsi lorsque vous avez choisi la pièce dont vous avez besoin, intégrer vos options de finition devient simple, et vous pouvez valider le choix de la référence.



Sélection du traitement de surface

La fonction de la pièce ainsi que l'environnement dans lequel celle-ci est installée, peuvent rendre la sélection du traitement de surface difficile.

Il est ainsi nécessaire de valider avec vos services méthodes, qualité, ou production, en lien avec votre interlocuteur commercial ARaymond un certain nombre de points:

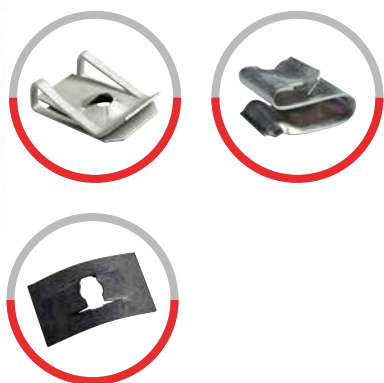
- Le type d'assemblage : manuel, automatique, semi-automatique ?
- La tenue aux brouillards salins: pour quelle durée ? Rouille blanche, rouille rouge ?
- L'environnement dans lequel se trouve l'assemblage : atmosphère saline, polluée ?
- Les couleurs : la pièce sera-t-elle visible ? Quelles sont les couleurs disponibles ?

La finition des pièces métalliques

Il y a 2 solutions pour protéger une pièce de la corrosion : protection lamellaire ou électrolytique.

Le tableau ci-contre précise la résistance à la corrosion des différentes finitions proposées. La tenue au brouillard salin s'exprime en heures d'exposition, sans apparition de rouille blanche, puis de rouille rouge.

Vous trouverez les traitements de surface proposés pour toutes les références dans l'onglet matériaux du rabat de couverture de ce catalogue.



Traitements de surface		Résistance à la corrosion*	
Code matériaux	Description	Rouille rouge	Rouille blanche
Protection lamellaire			
CS-5000	Acier au carbone- Phosphaté	2h	-
CS-5100	Acier au carbone- Phosphaté/ huilé	48h	-
CS-4003	Acier au carbone- Zinc lamellaire Gris + Top coat avec lubrifiant	72h	24h
CS-5421	Acier au carbone - Zinc lamellaire anthracite	96h	0
CS-5442	Acier au carbone - Zinc lamellaire Gris + Top coat avec lubrifiant	240h-480h	-
CS-5440	Acier au carbone - Zinc lamellaire Gris	288h	120h
CS-5451	Acier au carbone - Zinc lamellaire anthracite	288h	120h
CS-5452	Acier au carbone - Zinc lamellaire Gris + Top coat avec lubrifiant	288h-480h	120h-288h
CS-5410	Acier au carbone - Zinc lamellaire Gris	480h	24h
CS-5450	Acier au carbone - Zinc lamellaire Gris	480h	120h
CS-G2	Acier au carbone - Zinc lamellaire Gris	500h	200h
CS-5412	Acier au carbone - Zinc lamellaire Gris	720h	24h
CS-4001	Acier au carbone - Zinc lamellaire Gris + Top coat avec lubrifiant	720h	240h
CS-4050	Acier au carbone - Zinc lamellaire Gris + Top coat avec lubrifiant	840h	240h
CS-4004	Acier au carbone - Zinc lamellaire Gris + Top coat avec lubrifiant	840h	240h
CS-G3	Acier au carbone - Zinc lamellaire Gris	1000h	200h
CS-GB3	Acier au carbone - Zinc lamellaire anthracite	1000h	200h
Protection électrolytique			
CS-5500	Acier au carbone- Revêtement de Zinc Electrolytique + top coat	480h	240h
CS-3100	Acier au carbone - Zingué Gris	144h	-
CS-3200	Acier au carbone - Zingué mat Gris	72h	-
CS-3250	Acier au carbone - Zinc passivé Chrome 3 Gris	240h	72h
CS-3630	Acier au carbone - Zinc passivé Chrome 3 Gris + Top coat	240h	96h
CS-3350	Acier au carbone - Zinc passivé Chrome 3 anthracite	-	-
CS-ZnNi	Acier au carbone - Zinc Nickel Gris	400h	200h
CS-ZnNi-BI	Acier au carbone - Zinc Nickel anthracite	400h	200h

* Pour information seulement/ Test Brouillard salin - Date juin 2013

* Dépend de la géométrie de la pièce

La couleur des pièces plastiques

Le choix est beaucoup plus simple puisqu'il s'agit là de retenir une couleur. Nos pièces existent pour la plupart suivant 4 coloris : blanc, naturel, noir, gris. Il est toujours possible de réaliser d'autres teintes: brun, vert, bleu...

Contactez-nous !



GUIDE DE CHOIX

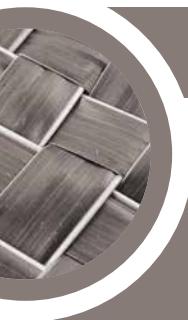
SUR bords
de panneaux



DANS
un trou



ASSEMBLAGE



Câbles
ou Tubes



Lanières à monter
en bords de
panneaux

p.14



Lanières à monter
dans un trou

p.15



Supports tubes
à monter en bords
de panneaux

p.22



Supports tubes à clipper
& Supports tubes
à pressionner
dans un trou

p.23-34



Supports tubes
à griffer en bords
de panneaux

p.44-47



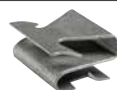
Adaptateurs
à monter en bords
de panneaux

p.55-58



Adaptateurs à
pressionner
dans un trou

p.54



Agrafes à griffer
sur bords
de panneaux

p.62-66



Fixations
d'habillage

p.67



Agrafes de panneaux
à clipper

p.70-75

Panneaux
& Garnitures

Tiges lisses,
Vis & Goujons



Ecrous à pincer
sur bords
de panneaux

p.93-97



Ecrous plastiques
à pressionner

p.91-92

Ecrous métal
à pressionner

p.88-90

PROTECTION & FINITION



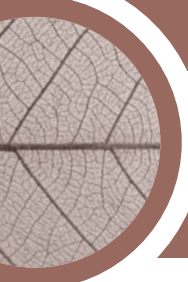
Panneaux



Bagues anti-fluage,
obturateurs
& passe-fils

p.100-105

CONNEXION



Fils



Agrafes de mise à la
terre pour bords
de panneaux

p.110-111

SUR
vis ou Goujons



SUR
câbles ou tubes



SUR
surfaces planes



Lanières sur goujons
filetés

p.16



Lanières
sans point
d'attache

p.17-19



Supports tubes
sur goujons
filetés

p.35-37



Supports tubes
sans point
d'attache

p.38-40



Supports tubes
adhésifs

p.41



Supports tubes
à riveter
ou à visser

p.48-50



Agrafes de panneaux
sur goujons
filetés

p.76



Arrêts d'axe

p.80-85



Ecrous

p.86-87



NEW
Palnuts®

p.106-107



NEW
Arrêts d'axe de mise
à la masse

p.112

Au delà de l'offre standard, des solutions personnalisées

Notre expertise de l'assemblage et fixation, l'attention portée à vos méthodes de fabrication et à vos processus conduisent nos experts à proposer des solutions personnalisées, quel que soit votre domaine d'activité.

Notre métier : more than fastening*...

Fort de 150 ans d'expérience, nous inventons, fabriquons et commercialisons des solutions de fixation et assemblage pour répondre à vos besoins grâce à nos 5 solides domaines de compétences :

- **Ingénierie et services : conception de solutions personnalisées.** A titre d'exemple la simulation numérique est complètement intégrée au processus de développement dans les domaines de la mécanique non linéaire et dynamique, de la rhéologie, du traitement thermique et du transfert des fluides.
- **Transformation du métal : découpage, pliage, emboutissage et cambrage du métal.** Nous travaillons principalement des aciers au carbone, aciers inoxydables et cuivreux pour des épaisseurs de 0,2 à 6,35 mm, et proposons des traitements de surface mono ou multicouches (Zn, ZnNi, ZnFe, etc.).
- **Injection plastique : surmoulage, bi-injection avec plus de 300 matériaux thermoplastiques proposés** (polyamide, polyéthylène, polyacétates, polypropylènes, etc.). Les sites de production d'ARaymond Network sont équipés de presses allant jusqu'à 1000 tonnes, et de moules 128 empreintes. Pour des applications nécessitant du suivi, les étiquettes RFID (Radio Frequency IDentification) sont intégrées directement dans le produit.
- **Production d'adhésifs : solutions personnalisées à base d'adhésifs à séchage rapide.** Cette expertise repose sur une technologie d'assemblage innovante particulièrement adaptée aux matières pour lesquelles la fixation mécanique est une contrainte.
- **Assemblage : métal-métal, plastique-plastique, combinaison des deux matériaux.** Tous les modes d'assemblage sont maîtrisés : manuel, semiautomatique et automatique à haute cadence et également l'assemblage en cinématique continue, pouvant produire jusqu'à 24 000 pièces par heure.

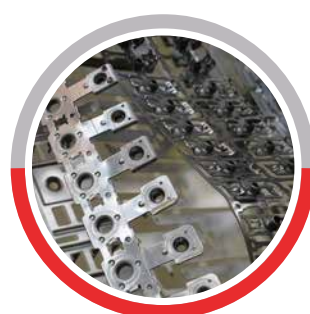
C'est ainsi que nous pouvons vous proposer nos dernières innovations, développées pour booster votre productivité : des pièces plastiques qui absorbent les vibrations, un pistolet pour assembler en rafales, des solutions de traçabilité, des colles ultra rapides en tablette ainsi que des Quick Connectors assurant une connectique de fluides sécurisée et rapide.

Vous trouverez plus d'informations sur les pages 10 et 11.

* Plus que de la fixation



Ingénierie & Services



Transformation métal



Injection plastique



Solutions de collage



Assemblage

Une demande spécifique ? Nos experts sont à votre service

- **Support de nos équipes sur vos lignes de montage**

ARaymond vous propose un service sur mesure en vous accompagnant sur vos chaînes de production. Cette méthode repose sur l'observation de vos process d'assemblage et de production, afin de vous aider à choisir la fixation adaptée à votre besoin, optimiser vos processus de fabrication, et diminuer le nombre de références utilisées sur vos équipements industriels. Le souci de nos experts : améliorer votre productivité.

Notre expertise dans la fabrication des pièces métalliques ou plastiques nous permet de vous proposer la conception et la réalisation d'une pièce sur mesure, en trois étapes:

- **Réalisation de maquettes (quantité : 1 à 3)**

Pour matérialiser la définition numérique (DFN) d'une pièce métallique, nous préparons une maquette avec traitement thermique, sans traitement de surface.

Celles des pièces plastiques sont réalisées en impression 3D, par frittage (assemblage par polymérisation des composants plastiques), ou en moules silicones par coulée de polyuréthane (environ 10 pièces).

Nous avons ainsi réalisé, à titre d'exemples, des maquettes de pièces destinées à la fixation dans des domaines variés (cycles, luminaire, HVAC etc...).

- **Mise au point d'un prototype (quantité : 100 à 500)**

La phase prototype permet de réaliser jusqu'à 500 pièces-types au maximum. Les pièces métalliques sont réalisées sur une machine de pliage, plus simple que les machines utilisées pour les mises en série.

Pour les pièces plastiques, nous injectons la matière première dans des moules standards avec des empreintes aluminium.

- **Lancement de la série**

Après validation des prototypes, nous réalisons les outils et moules définitifs pour production série.



BOOSTER VOTRE PRODUCTIVITÉ

Depuis la création de la société il y a près de 150 ans, ce sont les innovations qui ont rythmé notre développement, depuis le bouton pression jusqu'à l'injection plastique. Aujourd'hui, nous consacrons 6% de notre chiffre d'affaires à la Recherche et Développement, 3% à la formation de nos équipes, et nous disposons de 25 unités de production dans le monde. Nous nous attachons à concevoir des produits à la pointe de la technologie, pour vous aider à booster votre productivité.

• Connecter vos fluides

- *Améliorer votre productivité?*
- *Sécuriser vos assemblages?*
- *Ajouter de la valeur à vos produits?*



Raccord rapide ARaymond™ utilisé dans le milieu sanitaire



Raccords rapides ARaymond™ pour la connectique de fluides

Les raccords rapides ARaymond™ apportent de nombreuses solutions techniques pour la connectique de différents types de fluides (eau, fluides frigorigènes, huile, air & vapeur...) dans le secteur CVC (Chauffage, ventilation et climatisation) et sanitaire en répondant aux normes et standards correspondants.

Ces raccords sont compacts et faciles à utiliser, ils améliorent votre productivité grâce à un temps d'assemblage réduit et un montage sans outils. Démontables, ils permettent une connexion facilement amovible, ou permanente selon les exigences, tout en assurant une étanchéité à long terme.

Nos connecteurs rapides ARaymond™ apportent de la valeur ajoutée à vos produits, grâce à l'intégration de fonctions tels que les clapets anti-retour ou les capteurs de température et de pression.

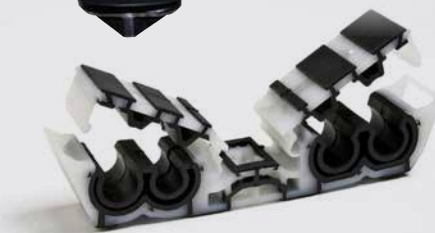
De plus, grâce à différents systèmes de verrouillage, les raccords rapides ARaymond™, permettent de répondre à vos besoins de contrôle d'assemblage pour éviter des défauts qualitatifs.

• Assembler par bi-injection

- *Obtenir des effets glissants?*
- *Absorber les vibrations des tubes?*
- *Gagner du temps au montage?*
- *Simplifier les approvisionnements?*



Bi-injection avec effets glissants pour gagner du temps à l'assemblage



Pièce de fixation munie de gomme anti-vibration

Pour ajuster des éléments à assembler sur des panneaux, nous utilisons une pièce composée de deux éléments glissant l'un sur l'autre. Pour la réaliser, nous injectons 2 types de polyamides non cohésifs.

Notre maîtrise du process de bi-injection permet de traiter en une seule fois une pièce qui aurait dû être assemblée. C'est donc un gain de temps au montage et également une rationalisation de vos approvisionnements (une seule référence à gérer).

Pour absorber les vibrations d'un équipement, nous avons conçu une pièce munie de matière antivibration, qui se fixe par poussée. Elle est formée de deux capots de fermeture réouvrables, pour fixer facilement les tubes. Avec seulement quelques points d'injection, judicieusement placés, nous assurons la bonne répartition de la matière anti-vibration dans les différents canaux de ce design complexe.

• Accélérer les processus de collage

- Réduire les temps de montage ?
Faciliter le stockage ?
- Éviter le gaspillage ?
Réduire les non-conformités ?
- Améliorer la qualité ?
Faciliter le travail de finition ?



Gammes de colles sèches pré-dosées disponibles en granules, en tablettes ou en perles



Processus d'application offrant des solutions de collage pour vos équipements

Nos gammes de colles sèches Techbond Pur Tabs conviennent aussi bien aux processus de production intégrés qu'aux méthodes manuelles. Elles s'appliquent sur l'acier, l'aluminium, le verre, les matériaux composites et la plupart des plastiques.

Nous avons ainsi mis au point :

- des colles polyuréthanes réactives, à prise rapide. Ces colles obtiennent partie de leurs propriétés mécaniques après 5 secondes autorisant une manipulation des composants collés, réduisant drastiquement les temps d'assemblage. Elles vous évitent également le coût des stocks liés au temps de réticulation.
- des systèmes en comprimés pré dosés, évitant tout gaspillage. Disponibles en granules, en tablettes ou encore en perles.
- des processus d'application adaptés selon le besoin (manuel, semi-automatique, automatique).

• Assembler en rafales

- Optimiser le processus d'assemblage ?
- Améliorer l'ergonomie des postes de travail ?
- Réduire les temps de montage et les coûts d'immobilisation ?

Pistolet automatique d'assemblage



Rouleau de clips plastiques "sans fin" ARaymond

Si notre cœur de métier réside dans les systèmes d'assemblage, de fixation et de protection, nous savons également concevoir les outils adaptés à la bonne réalisation de ces opérations. C'est ainsi que nous avons mis au point un pistolet automatique d'assemblage.

Alimenté par un rouleau de clips plastiques en continu, il assure la régularité de la pose et la bonne qualité des fixations, avec un cycle inférieur à 1 seconde, et il se recharge rapidement. Vos opérateurs gagnent du temps, et les fixations sont parfaitement posées.

Nous poursuivons nos recherches pour encore améliorer cet outil d'aide à la pose.

• Meilleure traçabilité des équipements

- Faciliter la maintenance des réseaux ?
- Identifier en toute sécurité des câbles, des fils électriques ?
- S'assurer de la bonne température d'un équipement ?

Fixation plastique intégrant une puce RFID



Puces RFID



Fixation plastique avec puce RFID intégrée pour la maintenance des plaques de voirie

Nous avons conçu et développé des produits dédiés à l'identification embarquée de vos produits : il s'agit de systèmes de fixation intégrant des puces RFID, des capteurs pour faciliter des mesures de pression ou de température. Notre maîtrise de la transformation des matières plastiques nous permet de produire des pièces offrant différentes finitions (de la pièce standard à la pièce d'aspect).



Sur bords
de panneaux

Lanières à monter en bords de panneaux



Avec agrafe métallique



p.14



Dans un trou

Lanières à monter dans un trou



Lanières à monter dans un trou



p.15



Sur vis
ou goujons

Lanières sur goujons filetés



Lanières sur goujons filetés



p.16



Sur câbles
ou tubes

Lanières sans point d'attache



Simple



p.17



Démontable



p.18



Avec support tube pivotant

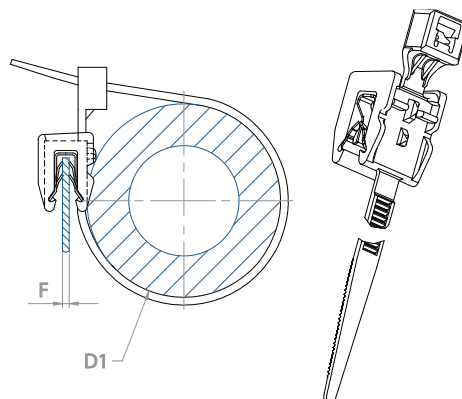


p.19



Lanières à monter en bords de panneaux

Avec agrafe métallique

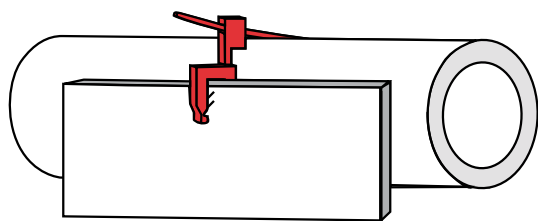


Toutes les dimensions sont en mm et angles en °/ Autres dimensions et variantes sur demande

Références	Design	Épaisseur de panneau (F)	Diamètre de tube max (ØD1)	Largeur de lanière	Longueur de lanière	Pivotant	Matériaux*	Quantité par carton
190042000		0,7-2,5	1,5-40	4,8	182,5	Oui	PA66-BI/CS-5410	3 000
203870000		1-3	8-33	4,5	140	Oui	PA66-BI/CS-5451	800
201174002		2-4	8-33	7	140	Oui	PA66-BI/POM-BI/CS-5440	600
082651004		1,5-3,5	1,5-43	4,6	191	Non	PA66-BI/CS-5440	2 000
082652006		1,5-3,5	1,5-43	4,5	180	Non	PA66-BI/CS-5440	2 000
082653005		1,5-3,5	1,5-43	4,5	186	Non	PA66-BI/CS-5440	3 000

* La description complète des matériaux est indiquée sur le rabat à la fin du catalogue

INFORMATION PRODUIT



- Lanière avec clip bord de tôle intégré
- Le clip métal avec ses griffes assure un montage performant
- Existe dans différentes configurations pour répondre à vos besoins
- Fonction de ré-ouverture et système pivotant disponible selon référence

PRODUITS ALTERNATIFS



Supports tubes à monter en bords de panneaux
p. 22

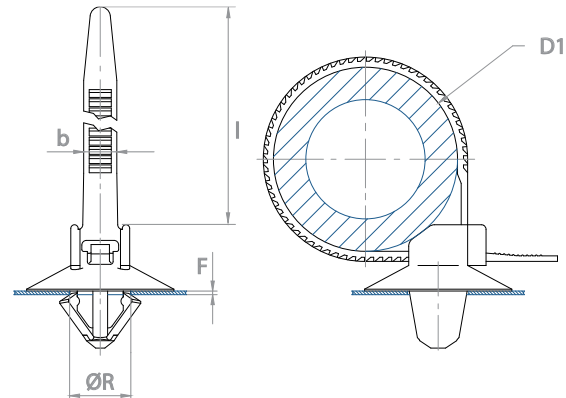


Adaptateurs à monter en bords de panneaux
p. 55
+ Lanière simple
p. 17

Un besoin spécifique ? Contactez-nous, p.118



Lanières à monter dans un trou

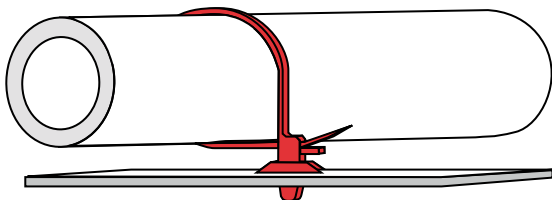


Toutes les dimensions sont en mm et angles en °/ Autres dimensions et variantes sur demande

Références	Design	Epaisseur de panneau (F)	Dimension du trou (ØR)	Diamètre de tube max (ØD1)	Largeur de lanière (b)	Longueur de lanière (l)	Matériaux*	Quantité par carton
056299000		0,5-3	6,2x12,2	3-40	4,5	160,6	PA6-BI	1 200
205246000		0,8-1,3	6,6	0,5-25	3,6	113,6	PA66-BI	6 000
014832001		0,8-1,8	6,5	3-24	4,2	110	PA66-Na	900
014832002		0,8-1,8	6,5	3-24	4,2	110	PA66-BI	900
208025000		0,8-2,8	6,1-6,5	2-30	4,4	130	PA66-BI	6 000
056350000		0,5-3	6,7	3-40	4,7	182,4	PA6-BI	600
216956000		0,6-3	5,4	0,5-25	3,8	114	PA66-BI	8 000
108408001		0,7-3	6,5	3-40	4,5	180	PA66-BI	3 000
175200000		0,6-3	6,2-7,2	1-40	4,8	170	PA66-BI	3 000
175057000		0,7-1,8	6,5	2-40	4,8	155	PA66-BI	5 000
064576000		0,5-3	6,3	10-40	9	174	PA6-BI	700
015118001		0,8-2,2	7	15-55	9	201,5	PA66-BI	2 000

* La description complète des matériaux est indiquée sur le rabat à la fin du catalogue

INFORMATION PRODUIT



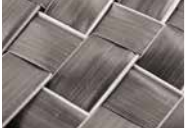
- Lanière avec système d'ancrage intégré
- Pour fixer des câbles ou tubes sur un panneau
- Système d'ancrage suivant votre besoin

PRODUITS ALTERNATIFS

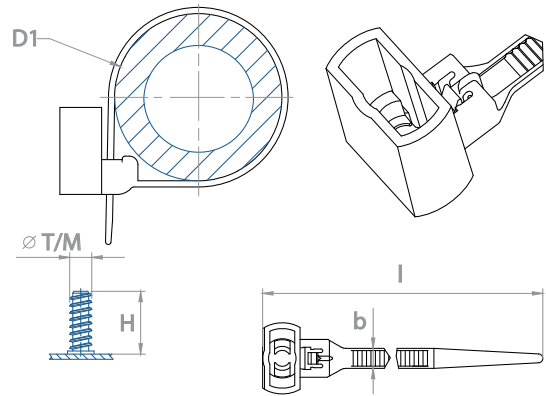


Adaptateurs à pressionner dans un trou p. 54

Un besoin spécifique ? Contactez-nous, p.118



Lanières sur goujons filetés

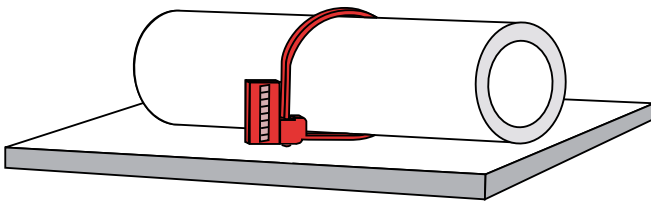


Toutes les dimensions sont en mm et angles en °/ Autres dimensions et variantes sur demande

Références	Design	Dimension du goujon (ØTx H)	Diamètre de tube max (ØD1)	Largeur de lanière (b)	Longueur de lanière (l)	Matériaux*	Quantité par carton
203449000		Ø5/6x14,2	2-40	4,5	171,3	PA66-BI	3 000
201614001		Ø 5x12 or M6x12	1,5-40	4,5	175,5	PA66-BI	700
020494000		M8x14,5	2-25	4,5	135	PA66-BI	800
202587000		M8x14,2	2-40	4,8	183,5	PA66-BI	2 500

* La description complète des matériaux est indiquée sur le rabat à la fin du catalogue

INFORMATION PRODUIT



- Lanières pour câbles ou tubes
- Fixations sur goujons filetés

PRODUITS ALTERNATIFS



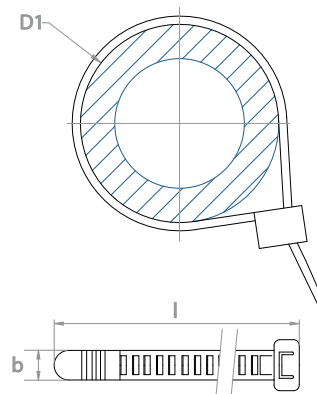
Supports tubes sur goujons filetés p. 36

Un besoin spécifique ? Contactez-nous, p.118



Lanières sans point d'attache

Simple



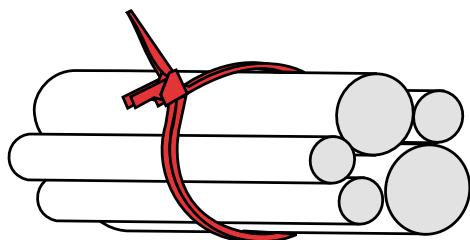
Toutes les dimensions sont en mm et angles en °/ Autres dimensions et variantes sur demande

Références	Diamètre de tube max (Ø D1)	Largeur de lanière (b)	Longueur de lanière (l)	Matériaux*	Quantité par carton
056799000	3-26	4,5	120	PA66-BI	2 000
013427001	4-20	4,5	87	PA66-BI	3 000
• 228822000	4-45	5	200	PA66-BI	5 000
056889000	5-35	4,5	160	PA66-BI	1 000
013428000	6-30	6	128,7	PA6-BI	3 000
013429002	6-60	6	218,7	PA66-BI	1 000
056686000	10-32	3,6	139	PA66-Na	2 000
056686001	10-32	3,6	139	PA66-BI	2 000
056792000	10-65	4,8	250	PA66-BI	1 000
056799002	24	4,5	120	PA66-Na	2 000
056767000	45	4,8	178	PA66-BI	1 000
056476000	50	3,6	200	PA66-Na	2 000
056476001	50	3,6	200	PA66-BI	2 000
056688000	80	3,6	290	PA66-Na	2 500
056689000	103	3,6	370	PA66-Na	2 000
056766000	115	4,8	430	PA66-Na	2 000

• Nouvelle référence 2016

* La description complète des matériaux est indiquée sur le rabat à la fin du catalogue

INFORMATION PRODUIT



- Utilisation seule ou avec les adaptateurs ARaymond
- Conforme à la norme MIL-S-23190
- Homologué R.I.Na N.5/043/93

PRODUITS COMPLÉMENTAIRES



Adaptateurs à pressionner dans un trou
p. 54

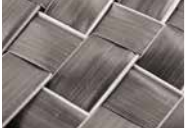


Adaptateurs à monter en bords de panneaux
p. 55



Adaptateurs à monter en bords de panneaux
p. 56

Un besoin spécifique ? Contactez-nous, p.118

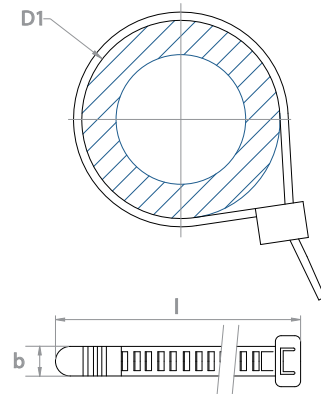


Sur câbles
ou tubes



Lanières sans point d'attache

Démontable

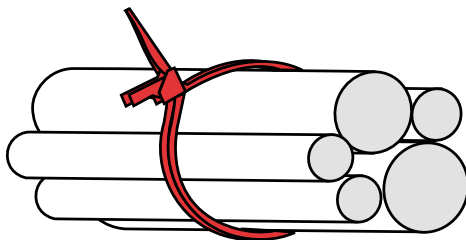


Toutes les dimensions sont en mm et angles en °/ Autres dimensions et variantes sur demande

Références	Design	Diamètre de tube max (Ø D1)	Diamètre de tube max 2 (Ø D2)	Largeur de lanière (b)	Longueur de lanière (l)	Matériaux*	Quantité par carton
208596000	 Double	2-38	3-36,5	4,8	151,6	PA66-Na	6 000
014691000	 Simple	6-45	-	4	161,5	PA66-Na	1 000
014691004		6-45	-	4	161,5	PA66-BI	1 000
012526000		8-20	-	7	100	PA12-BI	2 500
012528000		10-70	-	9	250	PA12-BI	1 200
013430000		60-135	-	6	459	PA66-BI	500
013430001		60-135	-	6	459	PA66-Na	500

* La description complète des matériaux est indiquée sur le rabat à la fin du catalogue

INFORMATION PRODUIT



- Utilisation seule ou avec les adaptateurs ARaymond
- Avec système de ré-ouverture

PRODUITS COMPLÉMENTAIRES



Adaptateurs à pressionner dans un trou
p. 54



Adaptateurs à monter en bords de panneaux
p. 55



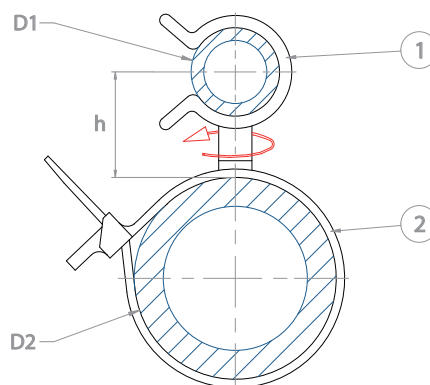
Adaptateurs à monter en bords de panneaux
p. 56

Un besoin spécifique ? Contactez-nous, p.118



Lanières sans point d'attache

Avec support tube pivotant

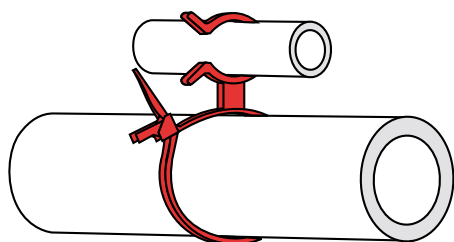


Toutes les dimensions sont en mm et angles en °/ Autres dimensions et variantes sur demande

Références	Design	Diamètre de tube max (Ø D1)	Diamètre de faisceau (Ø D2)	Largeur de clip ①	Largeur de lanière ②	Distance (h)	Matériaux*	Quantité par carton
081354000		4,3-5,2	10-52	10	7	13,5	POM-BI/PA12-BI	2 500
080477000		6-6,5	10-52	8	7	14	POM-BI/PA12-BI	2 000
082400000		7,8-8,5	10-52	10	7	15,4	PA12-BI/PA66-BI	500
081929000		7,8-8,5	46-95	10	7	15,4	POM-BI/PA12-BI	1 500
080487000		8-9	10-52	8	7	15	POM-BI/PA12-BI	2 000
081284000		10-12	10-52	10	7	18	POM-BI/PA12-BI	2 000
080465002		10-12	46-75	10	7	18	POM-BI/PA66-BI	1 500
081104000		11-13	10-52	10	7	16,5	POM-BI/PA12-BI	2 000
081363000		13-14	10-52	10	7	17,5	POM-BI/PA12-BI	1 500
081127001		13-14	46-75	10	7	17,5	PA66/PA46-BI	200
081287001		15-16	46-75	10	7	18	POM-BI/PA66-BI	1 000
082604000		16-18	30-80	12	8	17	PA66-BI/PA66-BI	200
081295000		19-24,5	10-52	12	7	20,8	POM-BI/PA12-BI	1 500
081966000		19-24,5	46-95	12	7	20,5	PA66-BI/PA12-BI	200
080983000			14-16	10-52	12	7	18	POM-BI/PA12-BI
082165000		23-30	10-52	10	7	28,6	POM-BI/PA12-BI	1 000

* La description complète des matériaux est indiquée sur le rabat à la fin du catalogue

INFORMATION PRODUIT



PRODUITS ALTERNATIFS



Supports tubes sans point d'attache p. 40

- Pour assembler des câbles ou tubes dans de multiples directions
- Avec système pivotant
- Avec système de ré-ouverture

Un besoin spécifique ? Contactez-nous, p.118

Assemblage Supports tubes plastique



Sur bords
de panneaux

Supports tubes à monter en bords de panneaux



Avec agrafe métallique



p.22



Dans un trou

Supports tubes à clipper dans un trou



Simple



p.23



Simple / Pivotant



p.24



Double



p.26



Double / Pivotant



p.27



A diamètres variables et verrouillage automatique



p.28



A diamètres variables et verrouillage automatique / Pion Sapin **NEW**



p.29



A verrouillage manuel



p.30



Omega



p.31



A diamètres variables **NEW**



p.32

Supports tubes à presser dans un trou  Dans un trou

-  Simple  p.33



-  Multiple  p.34



Supports tubes sur goujons filetés  Sur vis ou goujons



-  Double  p.35

-  Simple  p.36

Supports tubes sans point d'attache  Sur câbles ou tubes

-  Double tubes  p.38

-  Triple tubes  p.39

-  Pivotant  p.40

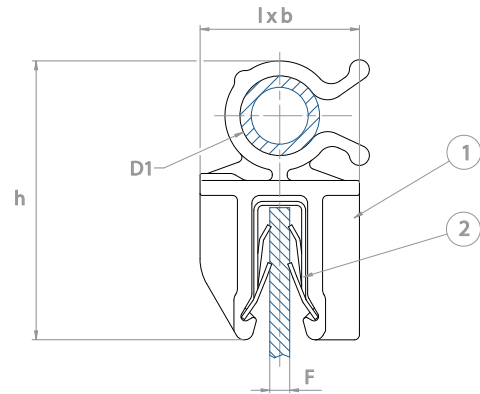
Supports tubes adhésifs  Sur surfaces planes

-  Supports tubes adhésifs  p.41



Supports tubes à monter en bords de panneaux

Avec agrafe métallique



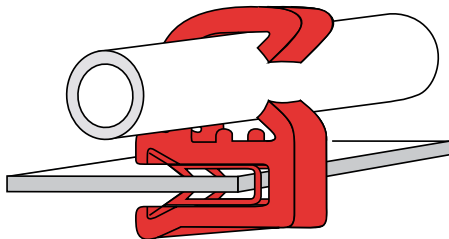
Toutes les dimensions sont en mm et angles en °/ Autres dimensions et variantes sur demande

Références	Design	Épaisseur de panneau (F)	Nombre de tube	Diamètre de tube (Ø D1)	Longueur x largeur (lxb)	Hauteur (h)	Matériaux*	Quantité par carton
205203001		2-4	Simple	8	16x15	28	PA66-BI/CS-5440	450
132068001		1,5-2,5	Multiple	3-13	25,1x13	23,9	POM-BI/CS-ZnNi	750
081401000		2-2,5	Multiple	6-14	31,5x15	22,5	POM-BI/CS-5000	1 000
061576002		1-2,5	Multiple	3-25	37x29	48	POM-BI/CS-ZnNi	400
061585005		1-2,5	Multiple	3-25	36x14	33	POM-BI/CS-ZnNi	500
082047001		1-2	Multiple	3-5	16,15x40	18,8	PA66-Na/CS-5451	1 300
• 229468000		1-3,5	Single	11-13	16x10	25,6	PA66-BI/CS-5451	2 600

• Nouvelle référence 2016

* La description complète des matériaux est indiquée sur le rabat à la fin du catalogue

INFORMATION PRODUIT



- Pour fixer un ou plusieurs câbles/ tubes sur un bord de panneaux
- Le clip métal avec ses griffes assure un montage performant
- Existe en différentes configurations pour couvrir vos besoins

PRODUITS ALTERNATIFS



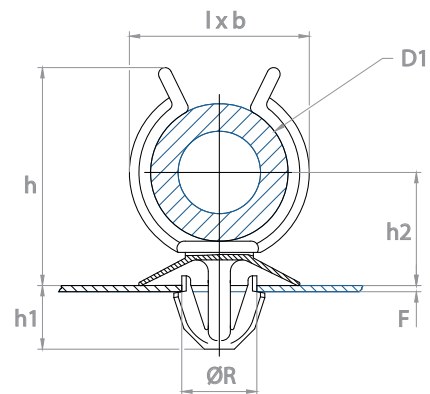
Lanières à monter en bords de panneaux p. 14

Un besoin spécifique ? Contactez-nous, p.118



Supports tubes à clipper dans un trou

Simple



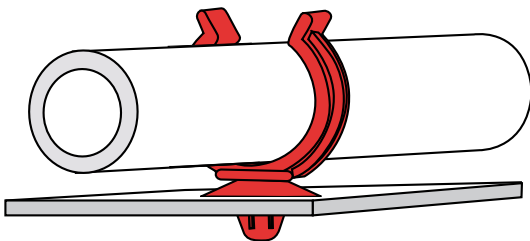
Toutes les dimensions sont en mm et angles en °/ Autres dimensions et variantes sur demande

Références	Design	Epaisseur de panneau (F)	Diamètre de tube (Ø D1)	Diamètre de trou (ØR)	Longueur x largeur (lxb)	Hauteur (h)	Profondeur (h1)	Hauteur de tube (h2)	Matériaux*	Quantité par carton
• 175062000		0,8-2	10	6,2	20x8	-	9,1	14	PA66-BI	10 000
018441000		0,7-1,3	5	9	9,4x13	10,6	7,5-8,1	6,9-7,5	POM-BI	4 500
016048000		0,7-2	7,5-7,8	6-6,2	10,5x10	15,8	8,8	7,5-8,8	PA66-BI	3 500
132033001		0,7-2	9-12	8,2	15,7x10	18,5	9	11	POM-BI	1 000
054478001		0,7-2	17-21	6,5-6,7	24x12	32	6,5	13-17,3	POM-BI	600
108130000		0,7-2	21-23	6,5-6,7	28,5x12	30,2	6	17	PA66-BI	2 400
016850001		0,7-3,2	23-24	5-5,2	30x10	35	8,2-10,7	19	PA66-BI	650
019050000		0,8-4	10-12	6,5-6,7	14x10	26	8,5	17	PA66-BI	400
018776000		1,6-6	16	6,5-6,7	19x10	23	10	11	POM-BI	1 900
055259001		0,7-2	10-12	6,2x8,2	20,5x12	37,5	7	15	POM-BI	1 000

• Nouvelle référence 2016

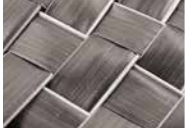
* La description complète des matériaux est indiquée sur le rabat à la fin du catalogue

INFORMATION PRODUIT



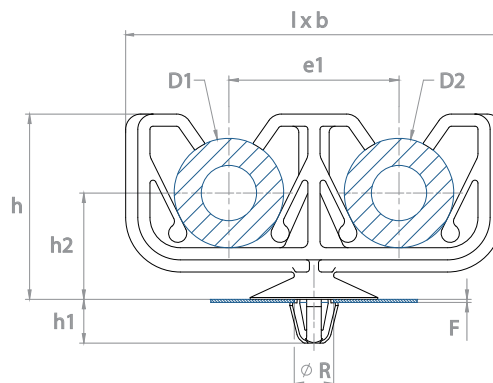
- Pour maintenir un câble/ tube dans un panneau percé
- Avec différents systèmes d'ancrage adaptables à différentes épaisseurs de panneaux
- Existe aussi en version pivotante ou à verrouillage (voir pages suivantes)

Un besoin spécifique ? Contactez-nous, p.118

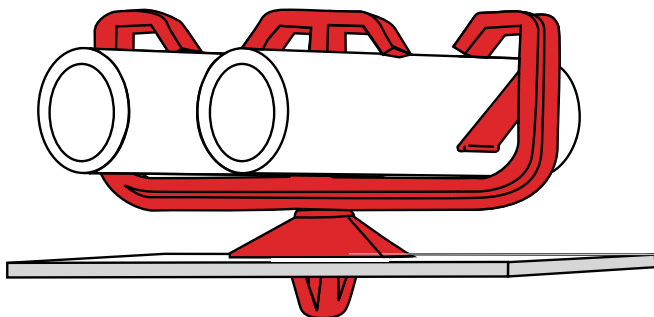


Supports tubes à clipper dans un trou

Double



INFORMATION PRODUIT



- Pour fixer deux câbles/tubes sur un panneau percé
- Avec différents systèmes d'ancrage adaptables à différentes épaisseurs de panneaux
- Existe aussi en version pivotante (voir page suivante)

Supports tubes plastique

Un besoin spécifique ? Contactez-nous, p.118








Dans un trou

Supports tubes à clipper dans un trou

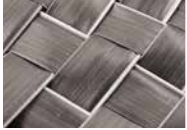
Double

Toutes les dimensions sont en mm et angles en ° / Autres dimensions et variantes sur demande

Références	Design	Epaisseur de panneau (F)	Diamètre de tube (ØD1 & D2)	Diamètre de trou (ØR)	Distance (e1)	Longueur x largeur (lxb)	Hauteur (h)	Profondeur (h1)	Hauteur de tube (h2)	Matériaux*	Quantité par carton
017363000		0,5-3	x2 (16-18)	6,5	28	62x12	31	6,7	18	POM-BI	450
129597000		0,5-6	x2 (9-10,5)	6,2-6,55	16	39,15x21	26,25	9,9	17,5	PA6-BI	500
055766000		0,7-2	x2 (10-14)	6,2x8,2 *Forme spécifique de trou	20	20,5x12	30,4	6,10	15,40	PA66-BI	1 000
201143000		0,7-2	x2 (13,5)	6,5	21	40x18	23	8,5	11	POM-BI	500
016608002		0,8-4	x2 (4-6)	6,5	8,5	18,5x10	12,4	9,3	7,2	PA6-BI	2 000

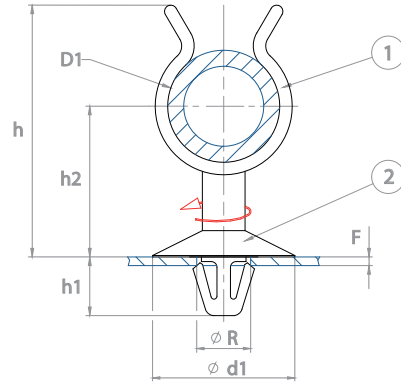
* La description complète des matériaux est indiquée sur le rabat à la fin du catalogue

Supports tubes plastique



Supports tubes à clipper dans un trou

Simple / Pivotant

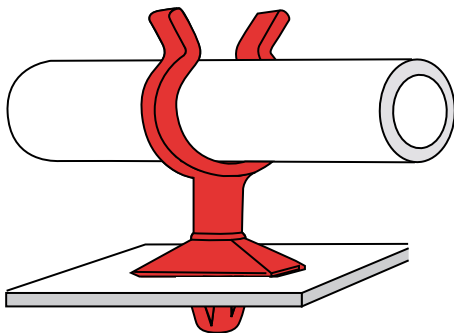


Toutes les dimensions sont en mm et angles en ° Autres dimensions et variantes sur demande

Références	Design	Epaisseur de panneau (F)	Diamètre de tube (Ø D1)	Diamètre de trou (ØR)	Diamètre de la base (Ød1)	Hauteur (h)	Profondeur (h1)	Hauteur de tube (h2)	Matériaux*	Quantité par carton
081790000		0,8-6	6-6,5	6,5	20	21,4	10,5	14,4	POM-BI	10 000
081442000		0,8-6	18-20	6,5	20,5	36,3	10,3	22,3	POM-BI	3 000
081474001		0,8-6	25-27	6,5	20	44,9	10,5	25,4	POM-BI	3 000
081580000		0,5-3	7,2-7,5	6,5	21	23,8	6,8	16,8	POM-BI/PA66-BI	1 000
081418000		0,5-3	13-14	6,5	21	32,2	6,8	20,2	POM-BI/PA6-BI	5 000
081471000		0,5-3	16-18	6,5	21	35,2	6,8	21,7	PA66-BI	800
081794000		0,7-2	35-38	6,5	20	57,5	6,5	31,5	POM-BI	2 000
205951000		0,8-2	10-12	6,5	20	28	6,5	-	POM-BI	4 000
081624000		0,8-2	28-30	6,5	20	51	6,5	28,5	POM-BI	400
061240000		0,8-2	29-33	6,5	20	51,4	6,5	27,2	POM-BI	800
082131000		0,8-2	34-36	6,5	20	56,9	6,5	30,9	POM-BI	550

* La description complète des matériaux est indiquée sur le rabat à la fin du catalogue

INFORMATION PRODUIT



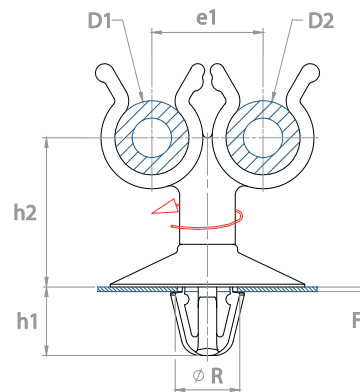
- Pour fixer un câble/tube sur un panneau percé
- Avec différents systèmes d'ancrage adaptables à différentes épaisseurs de panneaux
- Fonction pivotante

Un besoin spécifique ? Contactez-nous, p.118



Supports tubes à clipper dans un trou

Double / Pivotant

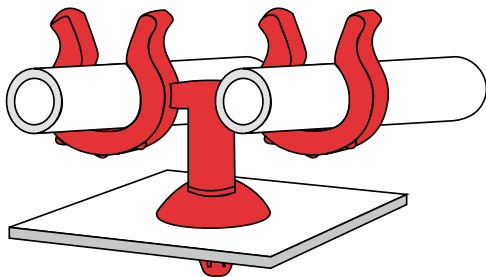


Toutes les dimensions sont en mm et angles en °/ Autres dimensions et variantes sur demande

Références	Épaisseur de panneau (F)	Diamètre de tube (ØD1 & D2)	Diamètre de trou (ØR)	Distance (e1)	Diamètre de la base (Ød1)	Profondeur (h1)	Hauteur de tube (h2)	Matériaux*	Quantité par carton
082420000	0,5-3	x2 (6)	6,5	14	21	6,8	16,7	PA66-BI	1 000
081898000	0,5-3	x2 (8-9)	6,5	12	21	6,8	16,7	PA66-BI	4 000
081873000	0,5-3	x2 (13-14)	6,5	19	21	6,8	17,2	PA6-BI/POM-BI	2 500
082258001	0,5-3	x2 (16-17)	6,5	22	21	6,8	17,2	PA66-BI	2 000
082351000	0,5-3	x2 (25-27)	6,5	32	21	6,8	21,7	PA66-BI	2 200

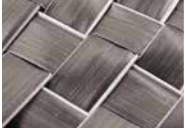
* La description complète des matériaux est indiquée sur le rabat à la fin du catalogue

INFORMATION PRODUIT



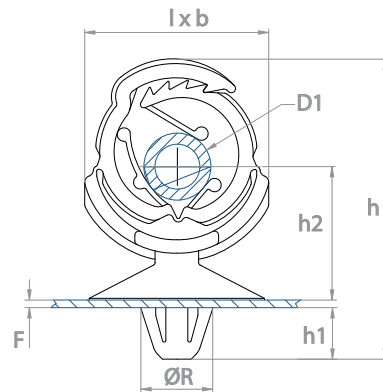
- Pour fixer deux câbles/tubes sur un panneau percé
- Avec fonction pivotante

Un besoin spécifique ? Contactez-nous, p.118



Supports tubes à clipper dans un trou

A diamètres variables et verrouillage automatique



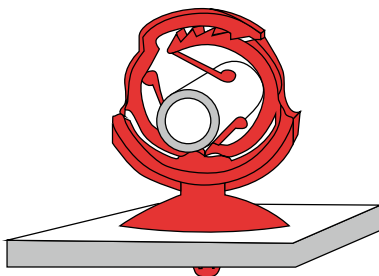
Toutes les dimensions sont en mm et angles en °/ Autres dimensions et variantes sur demande

Références	Épaisseur de panneau (F)	Diamètre de tube (ØD1)	Diamètre de trou (ØR)	Longueur x largeur (lxb)	Hauteur (h)	Profondeur (h1)	Hauteur de tube (h2)	Matériaux*	Quantité par carton
055286007	0,5-2	6-12	6,35-6,7	24x18	37,1	6,7	13-20	PA66-BI	1 000
055473000	0,5-3	11-18	6,35-6,7	32x20	48,5	6,7	21-27	PPC-BI	900
132029000	0,7-3	3-16	6,7	22,6x10	44,6	5,7	-	PPC-BI	800
054283001	0,7-3	17-24	6,3-6,7	34x10	55,5	6,7	21-28	PPC-BI	1 250
• 019605000	1,5	3-12	10	21,9x10	32	4,4	15,5	PA66-BI	5 000

• Nouvelle référence 2016

* La description complète des matériaux est indiquée sur le rabat à la fin du catalogue

INFORMATION PRODUIT



- Pour fixer un câble/ tube sur un panneau percé
- Pour câbles/ tubes à diamètres variables
- A verrouillage automatique

PRODUITS COMPLÉMENTAIRES



Adaptateurs à monter en bords de panneaux p. 57



Adaptateurs à monter en bords de panneaux p. 58

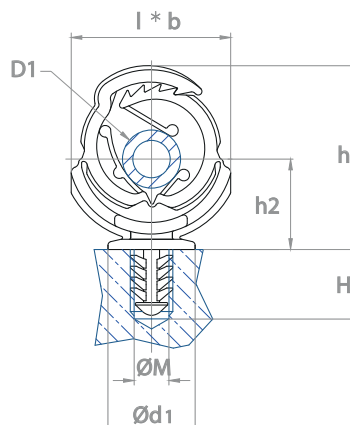
Un besoin spécifique ? Contactez-nous, p.118



Supports tubes à clipper dans un trou

A diamètres variables et verrouillage automatique / Pion Sapin

NEW

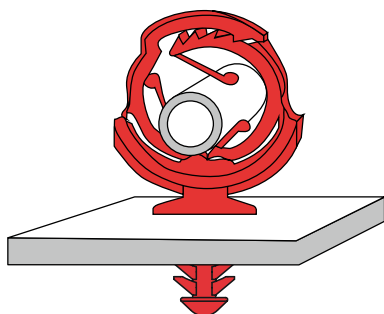


Toutes les dimensions sont en mm et angles en ° / Autres dimensions et variantes sur demande

Références	Design	Épaisseur de panneau (F)	Diamètre de tube (D1)	Diamètre de trou (R)	Longueur x largeur (lxb)	Hauteur (h)	Profondeur (h1)	Hauteur de tube (h2)	Matériaux*	Quantité par carton
201053000		10	3-12	M6	22x10	32	9	10->16	PA66-BI	1 300
055862001		15	3-13	M8	23x20	58	14	15	PA6-BI	700
055863001		15	3-13	M10	24x10	45	14,25	14	PA6-BI	350
056066000		4	11-18	M7	29x10	74	13	23	PA66-BI	400
055582002		3-15	8-18	9,1	29x10	38,5	20	21,7	PP-BI	600

* La description complète des matériaux est indiquée sur le rabat à la fin du catalogue

INFORMATION PRODUIT



- Pour fixer un câble/ tube sur un panneau percé
- Permet de s'adapter à une large plage d'épaisseur de tôles
- Possibilité de monter la pièce dans un trou borgne
- Pour câbles/ tubes à diamètres variables
- A verrouillage automatique

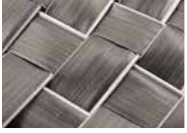
PRODUITS COMPLÉMENTAIRES



Adaptateurs à monter en bords de panneaux
p. 57

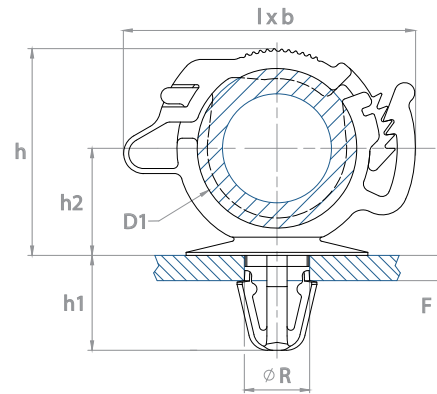


Adaptateurs à monter en bords de panneaux
p. 58



Supports tubes à clipper dans un trou

A verrouillage manuel

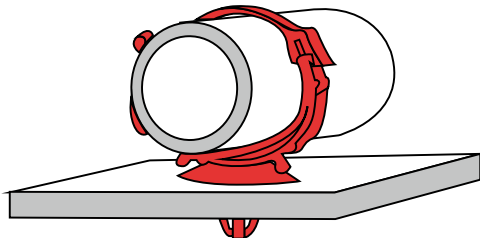


Toutes les dimensions sont en mm et angles en °. Autres dimensions et variantes sur demande

Références	Design	Epaisseur de panneau (F)	Diamètre de tube (ØD1)	Diamètre de trou (ØR)	Longueur x largeur (lxb)	Hauteur (h)	Profondeur (h1)	Hauteur de tube (h2)	Matériaux*	Quantité par carton
017521000		0,8-2,5	20,6-21,4	6,5-6,7	31x20	28	8,4	13,2-14,9	PA66-BI	500
017529000		0,8-2,5	25,1-25,9	6,5-6,7	37x20	32,5	8,4	15,45-17,15	PA66-BI	1 500
020726000		0,8-2,5	33-35	6,5-6,7	45,3x20	40,5	7	23,2-24,9	PA66-BI	300
018890000		2,5	15,5-16,1	6,5-6,7	25,5x20	20,5	9,3	11	PA66-BI	750
017098000		0,8-6	16-18,5	6,5	20x10	34,2	10,5	15,8	PA6-BI	600
204496000		0,8-6	22,6-23,4	6,5-6,7	34,4x20	29,4	12,75	16,1	PA66-BI	450
019778000		1-6	25,1-25,9	6,5-6,7	37,5x20	31	10,5	16,55	PA66-BI	400
017482000		1-6	6,8-7,4	6,5-6,7	15x10	10	10,4	5,7	PA66-BI	4 000
017713000		1-6	9,6-10,2	6,5-6,7	15x15	17	10,5	10,15	PA66-BI	6 000

* La description complète des matériaux est indiquée sur le rabat à la fin du catalogue

INFORMATION PRODUIT



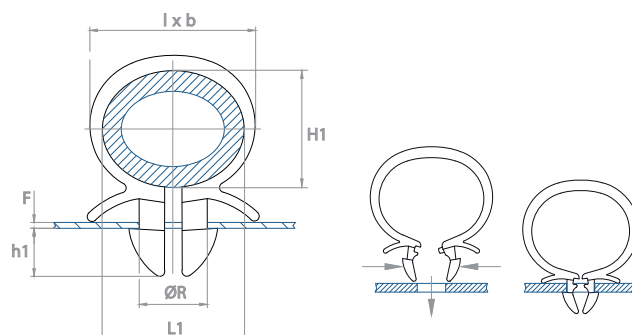
- Pour fixer un câble/tube sur un panneau percé
- Avec différents systèmes d'ancrage adaptables à différentes épaisseurs de panneaux
- Verrouillage réglable
- Toutes les références ci-dessus (mis à part les références 204496000 et 020726000) peuvent être utilisées pour des tubes cannelés. Contactez-nous pour plus de détails techniques.

Un besoin spécifique ? Contactez-nous, p.118



Supports tubes à clipper dans un trou

Omega

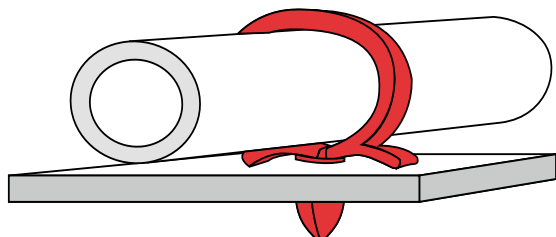


Toutes les dimensions sont en mm et angles en °/ Autres dimensions et variantes sur demande

Références	Design	Épaisseur de panneau (F)	Diamètre de tube ((L1xH1))	Diamètre de trou (ØR)	Longueur x largeur (Lxb)	Profondeur (h1)	Matériaux*	Quantité par carton
054170000	<p>Standard</p>	0,5-3	16,8x13,5	6,5-6,7	21x8	4,9	PA66-BI	2 300
053163007		0,7-2	16,8x13,5	6,5-6,7	17,5x8	5	PA6-BI	7 500
053164001		0,7-2	10,8x8,2	6,5-6,7	13,8x8	5	PA6-BI	2 900
053490001		0,7-2	25x22	6,5-6,7	30,5x8	5	PP-BI	1 900
015181001		1-3	8x6	6,5	12,5x8	4	PA66-BI	4 500
014075001		1-3	16,8x13,5	6,5	22x8	4,9	PA66-BI	1 500
015008000		1,5-3	15,8x8,6	6,5	20,8x8	4,7	PA66-BI	2 500
015270001		2,7-4	10,8x7,8	6,5	15,25x8	4,7	PA6-BI	2 500
014767000		<p>Diamètres multiples</p>	0,7-3	18x20,7	6,5-6,7	21,6x24	4,7	PA6-BI

* La description complète des matériaux est indiquée sur le rabat à la fin du catalogue

INFORMATION PRODUIT



- Pour fixer un câble/tube sur un panneau percé
- A positionner sur câble/ tube avant fixation dans le trou

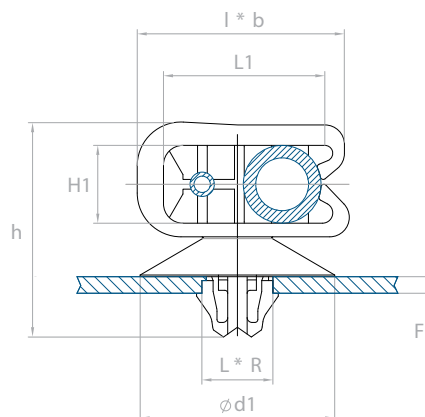
Un besoin spécifique ? Contactez-nous, p.118



Supports tubes à clipper dans un trou

A diamètres variables

NEW

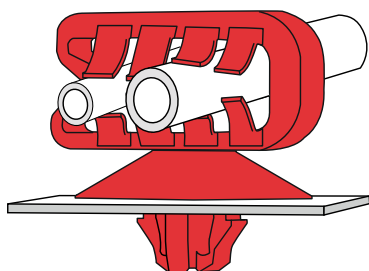


Toutes les dimensions sont en mm et angles en ° / Autres dimensions et variantes sur demande

Références	Design	Épaisseur de panneau (F)	Diamètre de tube (L1xH1)	Dimension du trou (LxR)	Diamètre de la base (d1)	Longueur x largeur (lxb)	Hauteur (h)	Matériaux*	Quantité par carton
057656002		0,67-3	until 2xø8	12,2x6,2	20	21,3x13,5	22,1	PA66-BI	1 800
056095000		0,67-3	11-20	12,2x6,2	20	28x26	46,5	POM-BI	400
055575000		0,7-1,5	5-15	12,2x6,2	20	47,1x18,5	24,9	POM-BI	-
056061000		0,67	2,5-8	12,2x6,2	20	21,8x13,5	21,5	POM-Gr	-
108141000		0,7-1,2	2xø3 to 2xø14	ø8	-	36,5x19	22	POM-BI	-
207766000		0,7	16x8	6,5	15	24,8x15,5	20,5	PA6-BI	-

* La description complète des matériaux est indiquée sur le rabat à la fin du catalogue

INFORMATION PRODUIT



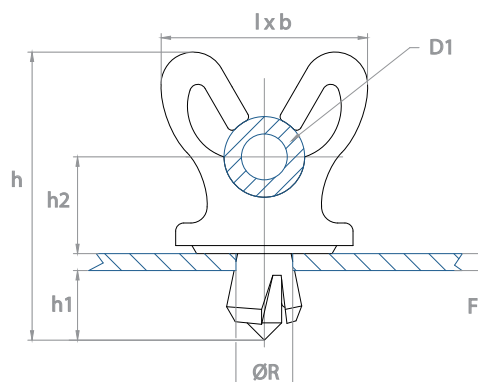
- Pour fixer des câbles/tubes sur un panneau percé
- Pour câbles/tubes à diamètres variables
- Avec différents systèmes d'ancrage adaptables à différentes épaisseurs de panneaux

Un besoin spécifique ? Contactez-nous, p.118



Supports tubes à riveter dans un trou

Simple

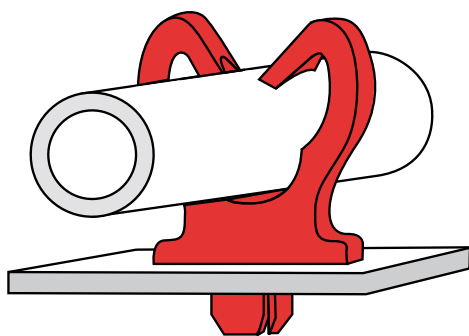


Toutes les dimensions sont en mm et angles en °/ Autres dimensions et variantes sur demande

Références	Design	Epaisseur de panneau (F)	Diamètre de tube (ØD1)	Diamètre de trou (ØR)	Longueur x largeur (lxb)	Hauteur (h)	Profondeur (h1)	Hauteur de tube (h2)	Matériaux*	Quantité par carton
063274001		0,5-3	4,8	6,5	14x12	18,4	9,9-12,4	5,5	PA66-Na	2 400
064697001		0,5-4	4,8-6	6,5	12,8x12	22,5	6,5-10	5,5	POM-BI	2 200
063571008		0,5-4	8-10	6,5	17x14	26,5	3,5-7	9	PA6-BI	1 000
063350001		0,5-4	12,3-15	6,5	19x15	30	3,5-7	12	PA6-BI	1 200
055154001		0,5-4	17-19	6,5	22x22	31,5	3,5-7	14	PA66-BI	750
064894001		0,7-4	6,5-6,8	6,5	10x10	18,5	3,5-6,8	5,5	PA6-BI	1 900
056654001		0,75-2,5	24-26	7,1	31x13,5	34	5-6,75	16	POM-BI	1 500
064266001		0,5-4	4,8-8	6,6	20x20	26	3,5-7	9,3	POM-BI	500

* La description complète des matériaux est indiquée sur le rabat à la fin du catalogue

INFORMATION PRODUIT



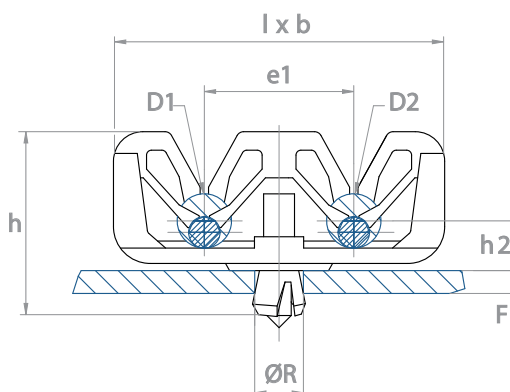
- Pour fixer un câble/tube sur un panneau percé
- Avec fonction plasti-rivet

Un besoin spécifique ? Contactez-nous, p.118



Supports tubes à presser dans un trou

Multiple

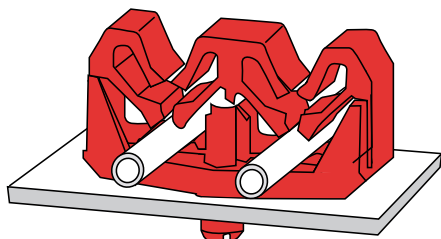


Toutes les dimensions sont en mm et angles en °/Autres dimensions et variantes sur demande

Références	Design	Nombre de tubes	Épaisseur de panneau (F)	Diamètre de tube (ØD1 & D2 (& D3))	Diamètre de trou (ØR)	Longueur x largeur (lxb)	Hauteur (h)	Distance (e1)	Hauteur de tube (h2)	Matériaux*	Quantité par carton
064262000		2	0,5-2,5	x2 (4,8-10)	6,6	45x20	30	20	8,5	POM-BI	1 200
064967000		3	0,5-4	x3 (4,8-8)	6,6	50,6x20	26	15,5	9,4	PA66-BI	1 000
055297000		2	0,5-4	x2 (13-15)	6,6	38x20	31,5	19	12	PA66-BI	500
061357001		3	0,7-2,5	x3 (13-15)	6,5	57x12	36	19,5	17	PA12-BI	400

* La description complète des matériaux est indiquée sur le rabat à la fin du catalogue

INFORMATION PRODUIT



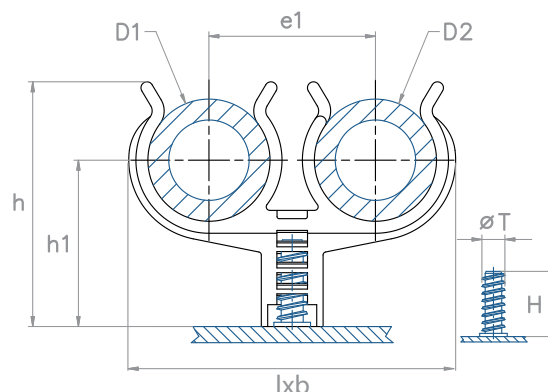
- Pour fixer deux ou trois câbles/tubes sur un panneau percé
- Avec fonction plasti-rivet

Un besoin spécifique ? Contactez-nous, p.118



Supports tubes sur goujons filetés

Double



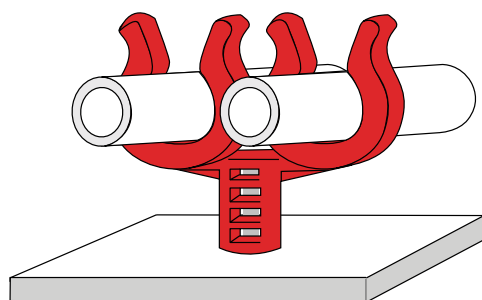
Toutes les dimensions sont en mm et angles en °/ Autres dimensions et variantes sur demande

Références	Design	Dimension du goujon (MxH)	Diamètre de tube (Ø D1&D2)	Longueur x largeur (lxb)	Hauteur de tube (h1)	Distance (e1)	Hauteur (h)	Matériaux*	Quantité par carton
055465001		M6x(7-10)	x2 (16-18)	41x21,5	21,7	21	31,5	POM-BI	700
• 055581000		5x14.2	x2(8)	30x30	18.3	12	26.3	POM-BI	700
• 203896000		5x14.2	x2(23)	55x15	27	28	40	PA66-BI	500

• Nouvelle référence 2016

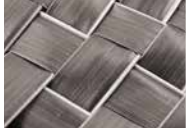
* La description complète des matériaux est indiquée sur le rabat à la fin du catalogue

INFORMATION PRODUIT



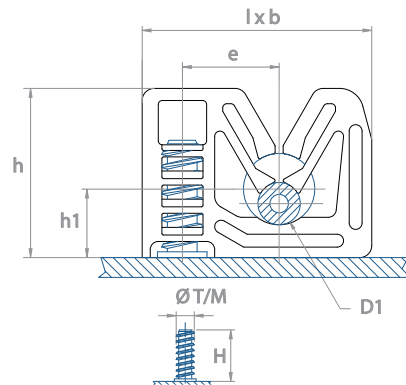
- Pour fixer deux câbles/tubes sur un goujon à pas métrique
- A pousser sur goujon

Un besoin spécifique ? Contactez-nous, p.118

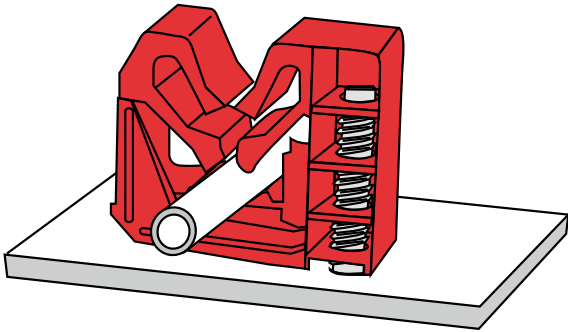


Supports tubes sur goujons filetés

Simple



INFORMATION PRODUIT



- Pour fixer un câble/tube sur un goujon à pas métrique
- A pousser sur goujon

PRODUITS ALTERNATIFS



Lanières sur
goujons filetés
p. 16

Un besoin spécifique ? Contactez-nous, p.118



Sur vis

Supports tubes sur goujons filetés

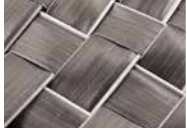
Simple

Toutes les dimensions sont en mm et angles en °/ Autres dimensions et variantes sur demande

Références	Design	Dimension du goujon (ØTxH)	Diamètre de tube (ØD1)	Longueur x largeur (lxb)	Hauteur de tube (h1)	Distance (e)	Hauteur (h)	Matériaux*	Quantité par carton
054799001		M6x(14-19)	4,8-6	28,5x10	6,5-10	12	21	POM-BI	1 500
206941000		M6x18	10	29,5x10	9	12,5	21,5	POM-BI	1 700
055999000		M8	6-8	31,25x16	7-9	15	18	PA66-BI	600
108060003		M6	5-8	25x10	12	13,5	20,5	PA66-BI	2 000
016547000		M8x18	10-12	32,5x12,5	12,5	18	26,5	POM-BI	1 300
056081000		M6	12-16	51x39	33,4	23,35	37	PA6-BI	380
055689001		M6	15-19	53x12	9	31	25	PA6-BI	500
108233000		M6	14,5-16,5	34,5x10	9	15,5	20	PA66-BI	3 000

* La description complète des matériaux est indiquée sur le rabat à la fin du catalogue

Supports tubes plastique

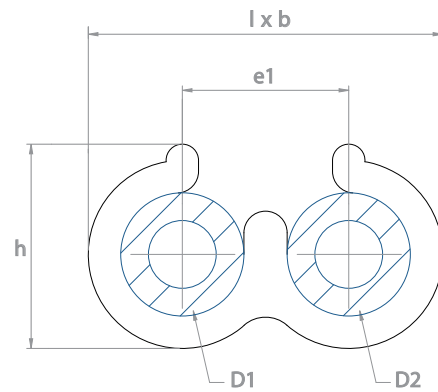


Sur câbles
ou tubes



Supports tubes sans point d'attache

Double tubes

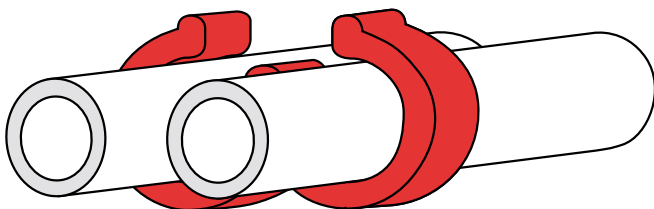


Toutes les dimensions sont en mm et angles en °/ Autres dimensions et variantes sur demande

Références	Design	Diamètre de tube (Ø D1 & D2)	Distance (e1)	Longueur x largeur (lxb)	Hauteur (h)	Matériaux*	Quantité par carton
012583002		x2 (4,75)	6,3	13x12	7,6	POM-BI	5 000
202339000		x2 (4,75-5,2)	6,3	13x12	8	PA66-BI	3 000
053760004		x2 (6-7)	7,7	16,8x8	9,45	POM-BI	3 500
017420003		x2 (7)	8,5	23,12x10	18	POM-BI	6 500
054477002		x2 (8)	10	21,5x8	12	POM-BI	2 200
012738003		x2 (10)	12,1	25,7x10	14,8	POM-BI	3 000
018524000		x2 (4,3-5,2)	14	20,7x10	10,35	POM-BI	5 000
016983000		x2 (6)	12	21x8	13	PA66-BI	4 700
018900001		x2 (12)	18	34x10	16,5	POM-BI	2 000
110075001		x2 (4,7-4,9)	10,0	26x12	18	TPE-BI	2 000

* La description complète des matériaux est indiquée sur le rabat à la fin du catalogue

INFORMATION PRODUIT



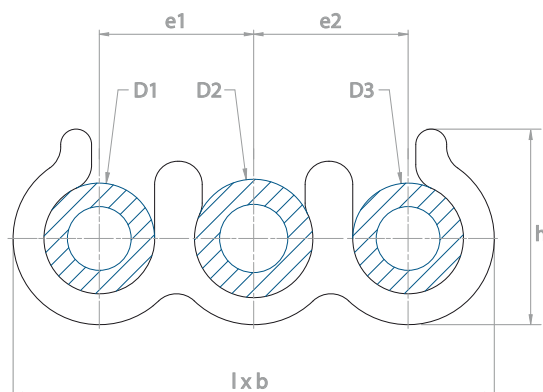
- Pour maintenir deux câbles ou tubes à entraxe fixe
- Pour maintenir deux câbles ou tubes de même diamètre
- Existe aussi pour deux tubes de diamètres différents, nous consulter

Un besoin spécifique ? Contactez-nous, p.118



Supports tubes sans point d'attache

Triple tubes

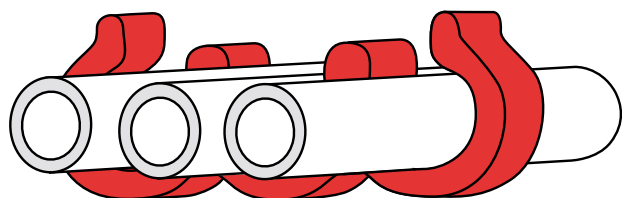


Toutes les dimensions sont en mm et angles en °/ Autres dimensions et variantes sur demande

Références	Design	Diamètre de tube (Ø D1-D2-D3)	Distance (e1 & e2)	Longueur x largeur (lxb)	Hauteur (h)	Matériaux*	Quantité par carton
055451001		x3 (4,5-5)	6	18,7x12	7,6	POM-BI	2 000
175000002		x3 (8)	12	35x8	14	PA66-Na	10 000
020040000		x3 (8-10)	15,5	45x12	16,5	POM-BI	1 200
018556000		x3 (10)	11,5	36x15	14,7	PA66-BI	800
110074002		x3 (4,7-4,9)	10	36x12	18	PP/EPDM 40Sd-BI	1 500
018539001		x3 (4,75-6)	10,5	36,6x12	14,3	POM-BI	1 600
057255002		x3 (8-10)	19	58,5x11	21,5	PE LD-Na	600
055351000		x3 (4,75-5,05)	12	24,8x15	21	POM-BI	500

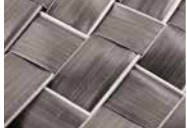
* La description complète des matériaux est indiquée sur le rabat à la fin du catalogue

INFORMATION PRODUIT



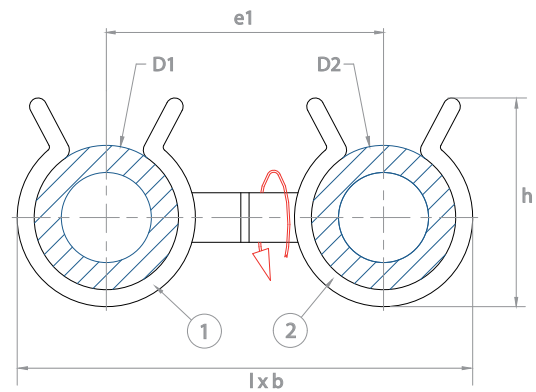
- Pour maintenir trois câbles ou tubes à entraxe fixe
- Pour maintenir trois câbles ou tubes de même diamètre
- Existe aussi pour trois tubes de diamètres différents, nous consulter

Un besoin spécifique ? Contactez-nous, p.118



Supports tubes sans point d'attache

Pivotant

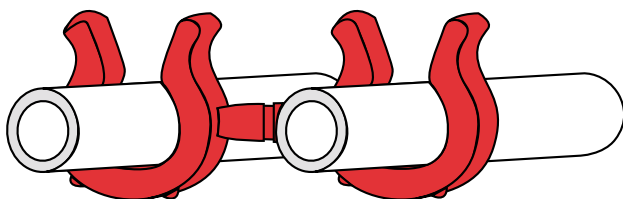


Toutes les dimensions sont en mm et angles en °. Autres dimensions et variantes sur demande

Références	Design	Diamètre de tube (Ø D1 & D2)	Distance (e1)	Longueur x largeur (lxb)	Hauteur (h)	Matériaux*	Quantité par carton
081226000		x2 (4,3-5,2)	14,5	21,25x10	9,4	PA66-BI	1 200
081083000		x2 (6-6,5)	16,5	25,5x8	11,5	PA66-BI	1 500
081424003		x2 (7,8-8,5)	17,6	28x12	16,9	PA66-BI	1 000
081778002		x2 (8-9)	25	36x8	13,5	PA66-BI	2 000
060710001		x2 (11-13)	21,5-23,5	36,5x10	17,5	POM-BI	500
061000001		x2 (13-14)	19	36,3x10	20	POM-BI	900
081157000		x2 (13-14)	30	47x10	22,5	POM-BI	2 500
060776000			x2 (8-10)	21,3	51,1x10	26	POM-BI
081379000	x2 (16-24)		36,7	80,9x10	44,9	POM-BI	800
081995001	x2 (23-30)		45,3	98x10	45,75	PA66-BI	150
060655001		x2 (14-16)	24,5	56,5x12	21	POM-BI	1 600
060637002		x2 (23,5-25)	34,5	74,5x12	33,5	POM-BI	900
081382000		x2 (38-45)	48,7	105x10	62	PA66-BI	200

* La description complète des matériaux est indiquée sur le rabat à la fin du catalogue

INFORMATION PRODUIT



- Pour maintenir deux câbles ou tubes à entraxe fixe
- Pour maintenir deux câbles ou tubes de même diamètre
- Existe aussi pour deux tubes de diamètres différents, nous consulter
- Fonction pivotante
- Possibilité d'extension en les combinant
- D'autres configurations disponibles, nous consulter

PRODUITS ALTERNATIFS

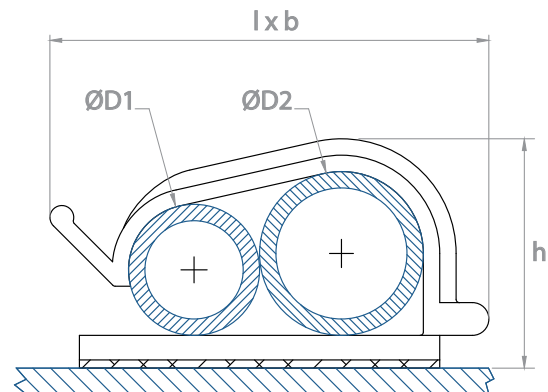


Lanières sans point d'attache
p.19

Un besoin spécifique ? Contactez-nous, p.118



Supports tubes adhésifs



Toutes les dimensions sont en mm et angles en °/ Autres dimensions et variantes sur demande

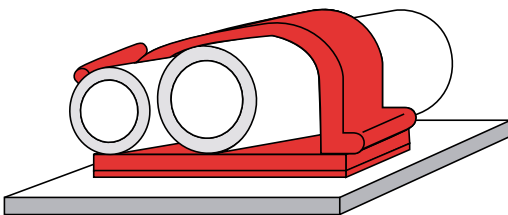
Références	Design	Diamètre de tube ((ØD1/ØD2))	Longueur x largeur (lxb)	Hauteur (h)	Matériaux*	Quantité par carton
060988002		6-12	25x25	27	AD/PA66-BI	700
• 080667000		6-6,5	15,8x11,1	9,5	AD/AI	5 000
108011000		8/10	27x22	15	AD/PA66-BI	4 500

• Nouvelle référence 2016

* La description complète des matériaux est indiquée sur le rabat à la fin du catalogue

Supports tubes plastique

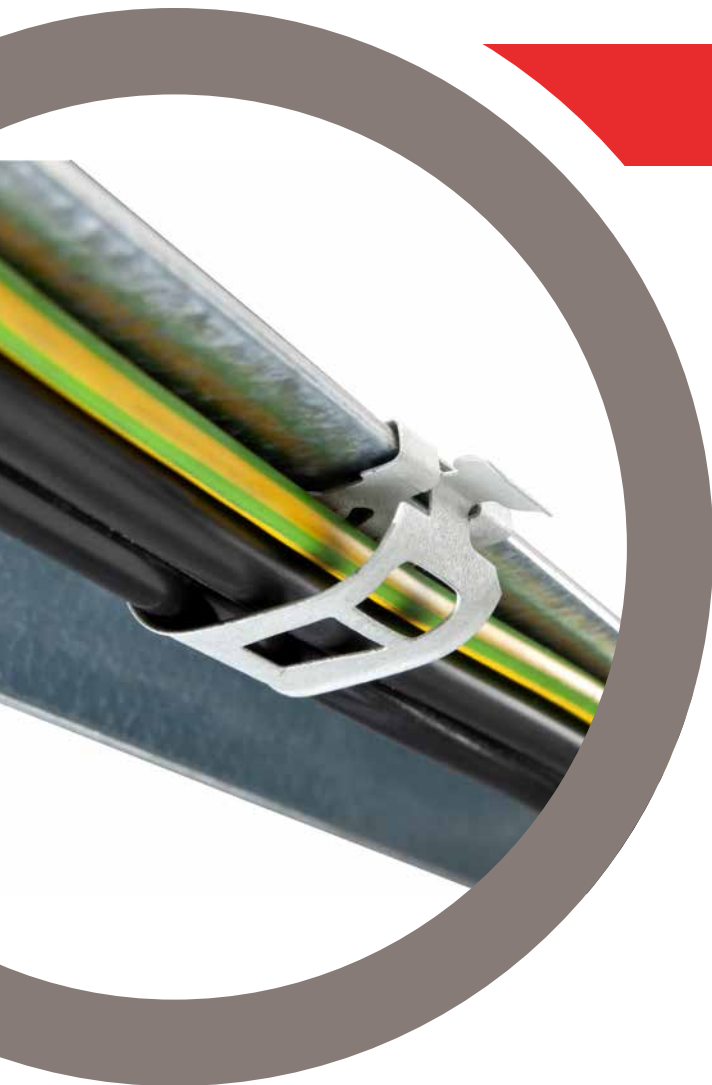
INFORMATION PRODUIT



- Pour fixer un ou plusieurs câbles/tubes sur une surface plane
- Avec adhésif haute qualité
- Nettoyer la surface et ôter la protection avant positionnement de la pièce

Un besoin spécifique ? Contactez-nous, p.118

Assemblage Supports tubes métal



Sur bords
de panneaux

Supports tubes à griffer en bords de panneaux



Simple



p.44



Simple à bords relevés



p.45



Double à bords relevés



p.46



A diamètres variables



p.47



Dans un trou

Supports tubes à riveter ou à visser



Lyre



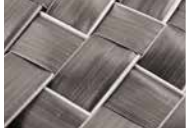
p.48



Forme P

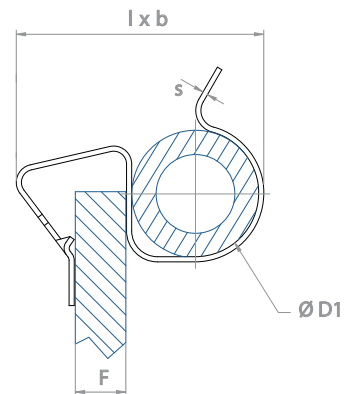


p.50



Supports tubes à griffer en bords de panneaux

Simple

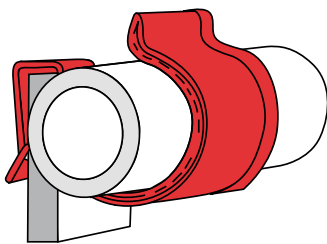


Toutes les dimensions sont en mm et angles en °. Autres dimensions et variantes sur demande

Références	Epaisseur de panneau (F)	Diamètre de tube (ØD1)	Longueur x largeur (lxb)	Epaisseur de matière (s)	Matériaux*	Quantité par carton
055127005	2-7	6-9	17,2x12	0,6	CS-3250	3 000
055129001	2-7	10-14	17,2x12	0,6	CS-3250	2 500
055131013	2-7	15-21	17,2x12	0,6	CS-3250	2 500
055133001	2-7	22-32	17,2x12	0,6	CS-3250	2 000
055128001	7-12	6-9	21,4x12	0,6	CS-3250	2 500
055130001	7-12	10-14	21,4x12	0,6	CS-3250	2 000
055132001	7-12	15-21	21,4x12	0,6	CS-3250	2 000
055134001	7-12	22-32	21,4x12	0,6	CS-3250	1 500

* La description complète des matériaux est indiquée sur le rabat à la fin du catalogue

INFORMATION PRODUIT



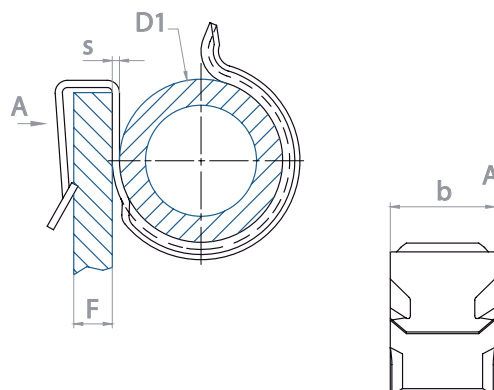
- Pour fixer un tube en bord de panneaux
- A monter au maillet
- Avec griffes de retenue

Un besoin spécifique ? Contactez-nous, p.118



Supports tubes à griffer en bords de panneaux

Simple à bords relevés

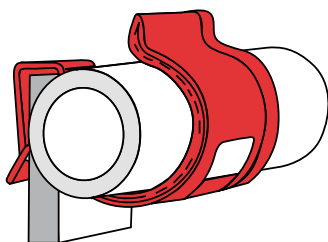


Toutes les dimensions sont en mm et angles en °/ Autres dimensions et variantes sur demande

Références	Epaisseur de panneau (F)	Diamètre de tube (ØD1)	Largeur (b)	Epaisseur de matière (s)	Matériaux*	Quantité par carton
018415002	0,7-1,2	13	15	0,4	CS-4001	2 000
014277005	0,7-1,4	8-9	12,75	0,4	CS-3250	4 000
052674007	0,7-2,1	10	14	0,4	CS-ZnNi	3 100
020525001	0,8-1,5	14-19	15	0,4	CS-5451	1 100
011936004	1-1,5	12	18	0,4	CS-5451	1 700
018348005	2-2,5	14	15	0,4	CS-3250	1 400
200504001	2-3,5	14,3	13	0,4	CS-5412	2 000
018529001	3,5-4	15	15	0,4	CS-5451	1 400

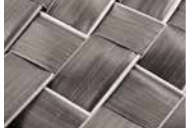
* La description complète des matériaux est indiquée sur le rabat à la fin du catalogue

INFORMATION PRODUIT



- Pour fixer un tube en bord de panneaux
- A monter au maillet
- Avec griffes de retenue
- Avec bords relevés pour préserver le tube

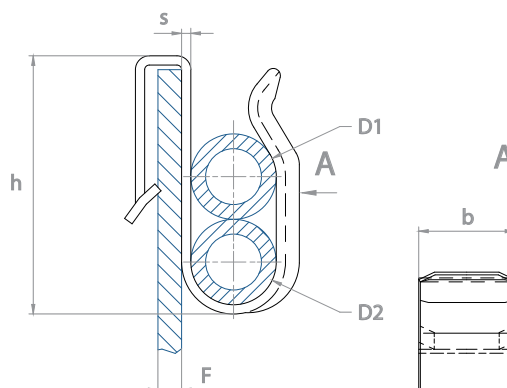
Un besoin spécifique ? Contactez-nous, p.118



Sur bords de panneaux

Supports tubes à griffer en bords de panneaux

Double à bords relevés

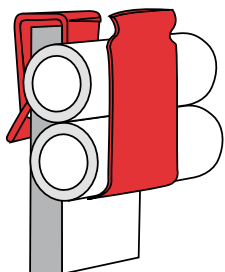


Toutes les dimensions sont en mm et angles en °/ Autres dimensions et variantes sur demande

Références	Design	Epaisseur de panneau (F)	Diamètre de tube (ØD1)	Diamètre de tube bis (ØD2)	Hauteur (h)	Largeur (b)	Epaisseur de matière (s)	Matériaux*	Quantité par carton
013475003		0,75-1	5	5	13	13	0,4	CS-3250	4 500
012744001		0,75-1,25	6	6	13,7	15	0,4	CS-3250	3 000
011289005		1,5-2	4	4	13	13	0,4	CS-3250	4 000
013493004		2	12	12	24	18	0,5	CS-3250	800
012247006		2-2,5	5	5	15	15	0,4	CS-3250	3 000
014173003		3,25-4,2	5,8-6,2	5,8-6,2	13	15	0,4	CS-5410	2 000
211723000		0,7-2	3-5	3-5	19,91	12,7	0,5	CS-3250	2 000
018551002		3-6	7	7	18,5	18	0,4	CS-5440	1 600

* La description complète des matériaux est indiquée sur le rabat à la fin du catalogue

INFORMATION PRODUIT



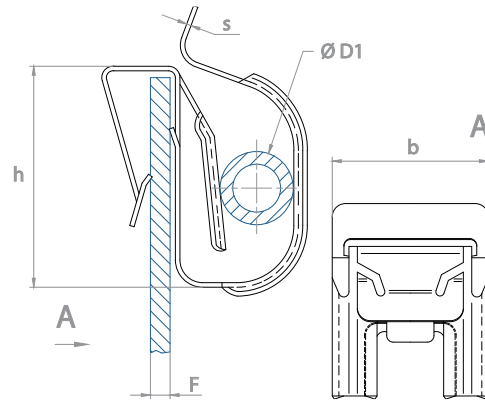
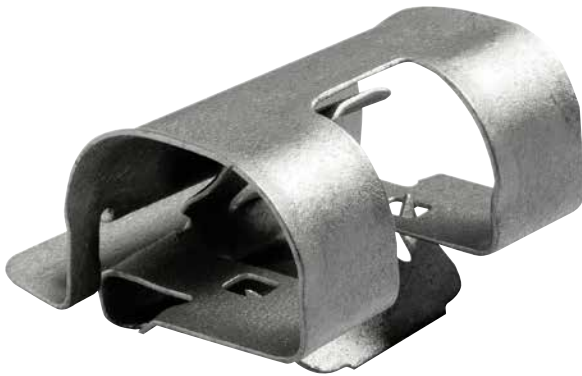
- Pour fixer deux tubes en bord de panneaux
- A monter au maillet
- Avec griffes de retenue
- Avec bords relevés pour préserver le tube

Un besoin spécifique ? Contactez-nous, p.118



Supports tubes à griffer en bords de panneaux

A diamètres variables

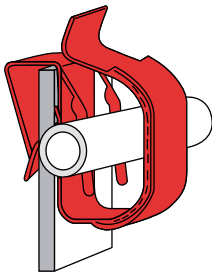


Toutes les dimensions sont en mm et angles en °/ Autres dimensions et variantes sur demande

Références	Design	Epaisseur de panneau (F)	Diamètre de tube (ØD1)	Hauteur (h)	Largeur (b)	Epaisseur de matière (s)	Matériaux*	Quantité par carton
052495005		0,5-4,5	8-12	14,5	15	0,4	CS-ZnNi	2 300
151177005		0,7-3,5	4-7	14	15	0,4	CS-5450	1 000
053810006		0,8-2	3,5-6,5	17	15	0,4	CS-3250	2 400
228187001		1,5-2,5	15-16/8-9	26,5	24	0,4	CS-4001	600
018690003		0,8-3	4,5-10	19	24	0,4	CS-4001	700

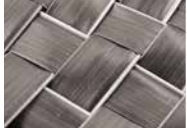
* La description complète des matériaux est indiquée sur le rabat à la fin du catalogue

INFORMATION PRODUIT



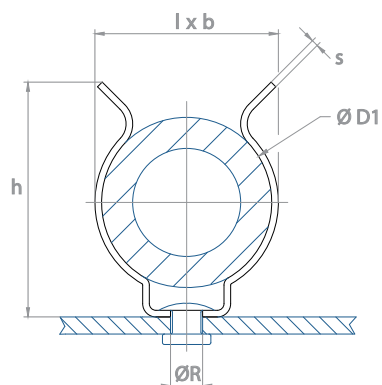
- Pour fixer un ensemble de tubes/ câbles en bord de panneaux
- A monter au maillet
- Avec griffes de retenue
- Avec bords relevés pour préserver le tube

Un besoin spécifique ? Contactez-nous, p.118

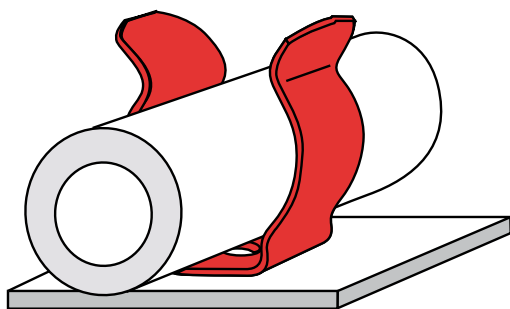


Supports tubes à riveter ou à visser

Lyre



INFORMATION PRODUIT



- Pour fixer un tube sur panneaux
- Fixation par vis ou rivets

Un besoin spécifique ? Contactez-nous, p.118



Dans un trou

Supports tubes à riveter ou à visser

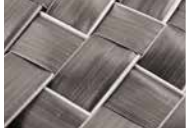
Lyre

Toutes les dimensions sont en mm et angles en °/ Autres dimensions et variantes sur demande

Références	Design	Diamètre de tube (Ø D1)	Diamètre de trou (Ø R)	Longueur x largeur (lxb)	Hauteur (h)	Epaisseur de matière (s)	Matériaux*	Quantité par carton
053133005		7,5-8,5	3,5	9,3x16	11,5	0,4	CS-ZnNi	6 000
053133010		7,5-8,5	3,5	9,3x16	11,5	0,4	CS-5440	6 000
051964003		13-16	5,0	13,7x20	19,7	0,6	CS-ZnNi	3 000
051963004		17-20	5,0	16,7x20	23,5	0,6	CS-3250	1 800
051955017		21-25	5,0	21,2x20	27,1	0,6	CS-ZnNi	1 500
051955021		21-25	5,0	21,2x20	27,1	0,6	CS-3250/PVC-BI	1 500
052244001		26-30	5,0	26,2x20	32,6	0,6	CS-3250	1 200
052245001		31-36	5,0	30,6x20	38,5	0,6	CS-ZnNi	1 000
054500003		31-36	6,0	32,6x11	35,3	0,8	CS-5451	2 000
054136006		35-40	5,2	35x17,5	46	1	CS-ZnNi	900
054436007		10-12	3,5	12,5x20	16	0,4	CS-5440	1 200
054631004		21-25	5,0	22x20	27	0,6	CS-ZnNi	1 500
052466005		9-10	3,5	10,2x15	12,5	0,6	CS-ZnNi	4 000
052466001		9-10	3,5	10,2x15	12,5	0,6	CS-3200	4 000
053901016		43-50	6,3	41x20	56	1	CS-ZnNi/PVC-BI	360
053901011		43-50	6,3	41x20	56	1	CS-3250	750
053934007		55-58	6,3	53x17,5	72	1	CS-ZnNi	400

* La description complète des matériaux est indiquée sur le rabat à la fin du catalogue

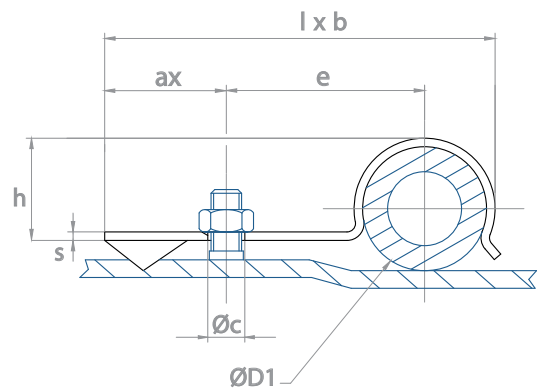
Supports tubes métal



Dans un trou

Supports tubes à riveter ou à visser

Forme P

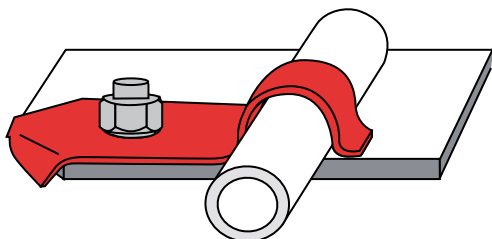


Toutes les dimensions sont en mm et angles en °/ Autres dimensions et variantes sur demande

Références	Diamètre de tube (Ø D1)	Diamètre de trou (Ø c)	Distance (e)	Longueur x largeur (lxb)	Hauteur (h)	Distance 2 (ax)	Epaisseur de matière (s)	Matériaux*	Quantité par carton
052544000	7	5,5	15	33,4x20	7,5	12,0	0,6	CS-3250	3 000
052540000	12-13	5,5	15,2	35x20	9,5	12,0	0,6	CS-3250	4 000
054749003	14-16	6,5	16	37,5x20	12,1	12,0	0,6	CS-3250	1 800
054116005	16	8,5	19,5	60x20	15,9	9,2	0,6	CS-3250	1 500

* La description complète des matériaux est indiquée sur le rabat à la fin du catalogue

INFORMATION PRODUIT



- Pour fixer un tube sur panneaux
- Fixation par vis ou rivets
- Système anti-rotation:
- Pour matériaux tendres (exemple bois): Anti-rotation grâce à la pénétration des griffes dans la matière lors du vissage
- Pour matériaux durs (exemple acier): Anti-rotation grâce au blocage des griffes dans l'angle du panneau
- Existe aussi pour fixation à pousser sur un goujon (nous contacter)

Un besoin spécifique ? Contactez-nous, p.118

Assemblage Adaptateurs pour lanières et supports tubes



Dans un trou

Adaptateurs à presser dans un trou



Pour lanières



p.54



Sur bords
de panneaux

Adaptateurs à monter en bords de panneaux



Pour lanières



p.55



Pour lanières et/ou supports tube



p.56



Pour supports tubes / Avec tubes parallèles au panneau



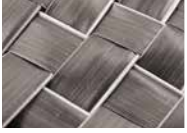
p.57



Pour supports tubes / Avec tubes perpendiculaires au panneau



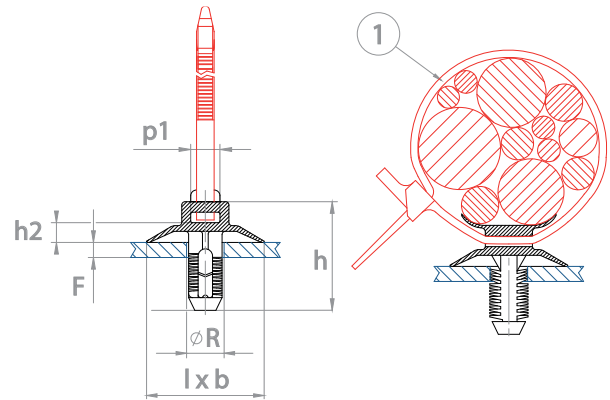
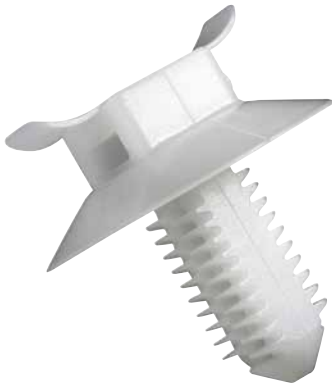
p.58



Dans un trou

Adaptateurs à presser dans un trou

Pour lanières



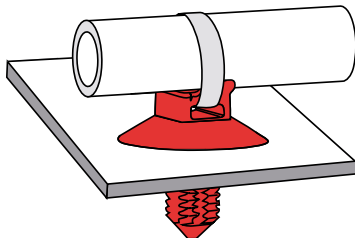
Toutes les dimensions sont en mm et angles en °/ Autres dimensions et variantes sur demande

Références	Design	Epaisseur de panneau (F)	Diamètre de trou (ØR)	Largeur de lanière (p1)	Longueur x largeur (lxb)	Hauteur (h)	Hauteur 2 (h2)	Matériaux*	Quantité par carton
013888001		4,5-6	11,1	9,2	18x18	27,5	8,5	PA66-BI	1 500
• 231437000		0,6-3	5,4	4-9	25,5x10	16,8	-	PA66-BI	4 000
017160001		0,8-10	6,5	5	20x20	20	3,4	POM-BI	3 600
055969000		0,5-4	7,1	9,5	31x13	17,6	5,5	PA66-BI	600
014130000		2,5-2,6	6,5	6,6	11x10	13,5	8,5	POM-Na	5 500

• Nouvelle référence 2016

* La description complète des matériaux est indiquée sur le rabat à la fin du catalogue

INFORMATION PRODUIT



- Embase à fixer dans un trou pour liens de serrage
- A utiliser avec liens de serrage simples ou démontables

PRODUITS ALTERNATIFS



Lanières à monter dans un trou
p. 15

PRODUITS COMPLÉMENTAIRES



Lanières sans point d'attache
p. 17



Lanières sans point d'attache
p. 18

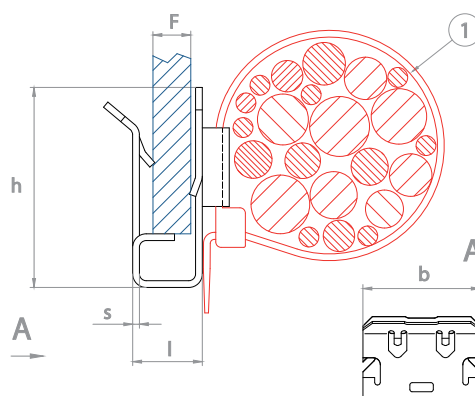
Un besoin spécifique ? Contactez-nous, p.118

Adaptateurs pour lanières et supports tubes



Adaptateurs à monter en bords de panneaux

Pour lanières



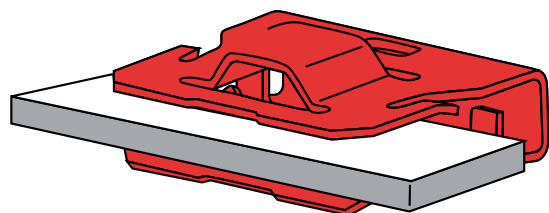
Toutes les dimensions sont en mm et angles en °/Autres dimensions et variantes sur demande

Références	Design	Epaisseur de panneau (F)	Longueur (l)	Largeur (b)	Hauteur (h)	Largeur de lanière (1)	Epaisseur de matière (s)	Matériaux*	Quantité par carton
019752001		0,8-1,2	0,8-1,2	16	15,7	5	0,5	CS-5451	4 000
017890001		1,5-4,5	1,5-4,5	25	17,8	5,8	0,6	CS-5410	1 600
208738001		1,5-4	1,5-4	15	14,2	5	0,5	CS-4001	4 300
• 236331000		1,5-3,5	17,6	12	17,2	5	-	PA66-BI/ CS-5442	10 000
019408001		1-3	18	13	15,3	5	0,5	CS-5410	2 000

• Nouvelle référence 2016

* La description complète des matériaux est indiquée sur le rabat à la fin du catalogue

INFORMATION PRODUIT



- Embase multi-fonctions à positionner sur bord de panneaux
- A monter manuellement
- Convient pour les liens de serrage et supports tubes ou clips ARaymond pour trous de Ø6,5 à 6,7 mm
- Avec griffes de retenue

PRODUITS ALTERNATIFS



Lanières à monter en bords de panneaux
p. 14

PRODUITS COMPLÉMENTAIRES

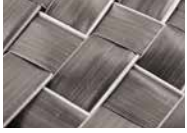


Lanières sans point d'attache
p. 17



Lanières sans point d'attache
p. 18

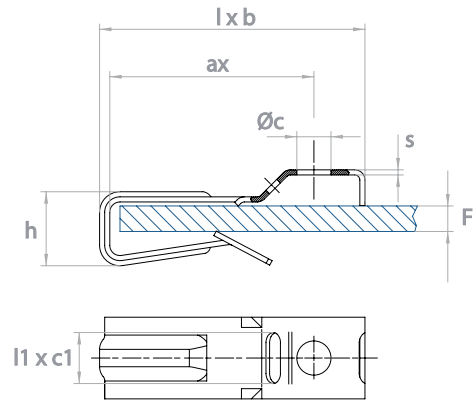
Un besoin spécifique ? Contactez-nous, p.118



Sur bords de panneaux

Adaptateurs à monter en bords de panneaux

Pour lanières et/ou supports tube



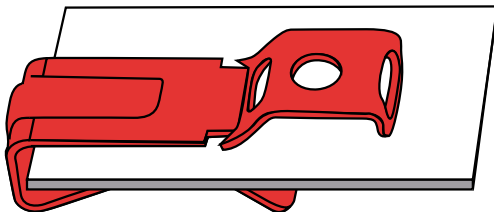
Toutes les dimensions sont en mm et angles en °/ Autres dimensions et variantes sur demande

Références	Design	Epaisseur de panneau (F)	Diamètre de trou (Øc)	Dimension du trou (l1xc1)	Dimensions d'utilisation	Distance (ax)	Hauteur (h)	Longueur x largeur (lxb)	Epaisseur de matière (s)	Matériaux*	Quantité par carton
053748000		3-10	6,7	10x4	Lanière 9mm	40	14,5	52x16	1	CS-3250	1 000
053749000		10-18	6,7	10x4	Lanière 9mm	40	22,5	52x16	1	CS-3250	1 000
203297005		2-8	6,6	10x9	Tige filetée M6-M8	2,7	30	28x19	0,7	CS-5410	1 000
203697005		8-16	6,6	10x9	Tige filetée M6-M8	2,7	38	30x19	0,7	CS-5410	800

* La description complète des matériaux est indiquée sur le rabat à la fin du catalogue

Adaptateurs pour lanières et supports tubes

INFORMATION PRODUIT



- Embase à positionner sur bord de panneaux
- A monter au maillet
- Convient pour les lanières
- Avec griffes de retenue

PRODUITS COMPLÉMENTAIRES



Lanières sans point d'attache
p. 17



Lanières sans point d'attache
p. 18



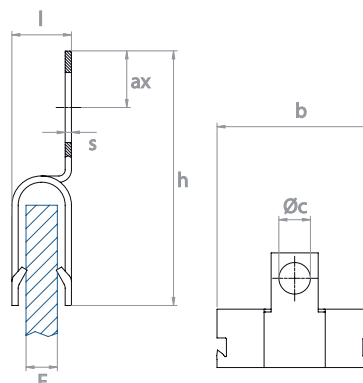
Supports tubes à clipper dans un trou
p. 28

Un besoin spécifique ? Contactez-nous, p.118



Adaptateurs à monter en bords de panneaux

Pour supports tubes / Avec tubes parallèles au panneau

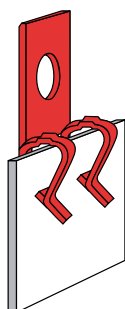


Toutes les dimensions sont en mm et angles en °/ Autres dimensions et variantes sur demande

Références	Design	Epaisseur de panneau (F)	Diamètre de trou (Øc)	Longueur x largeur (lxb)	Hauteur (h)	Hauteur 2 (ax)	Epaisseur de matière (s)	Matériaux*	Quantité par carton
054207005		0,7-2	6,7	5,2x28	21	8,2	0,6	CS-3250	3 100
054218008		1,5-3	6,7	5,2x28	21,8	8,2	0,6	CS-ZnNi	1 500
054026007		3-5	6,7	6,7x28	21	7,7	0,6	CS-GB3	1 500
054030000		0,5-3	6,6	4,2x33	24,9	5,4	0,6	CS-5451	1 500

* La description complète des matériaux est indiquée sur le rabat à la fin du catalogue

INFORMATION PRODUIT



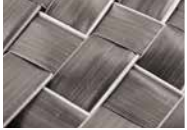
- Embase multi-fonctions à positionner sur bord de panneaux
- Convient pour tous les clips ARaymond pour trous de Ø6,5 à 6,7 mm
- Avec griffes de retenue

PRODUITS COMPLÉMENTAIRES



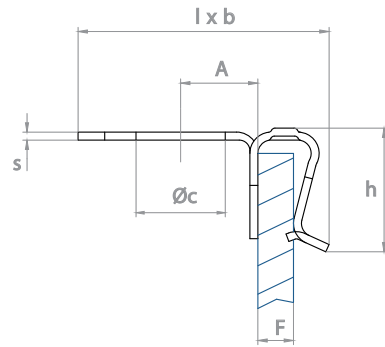
Supports tubes à clipper dans un trou
p. 28

Un besoin spécifique ? Contactez-nous, p.118



Adaptateurs à monter en bords de panneaux

Pour supports tubes / Avec tubes perpendiculaires au panneau



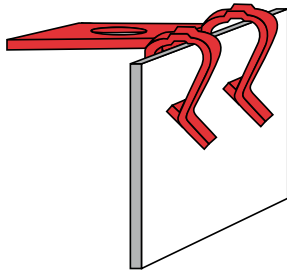
Toutes les dimensions sont en mm et angles en °/ Autres dimensions et variantes sur demande

Références	Design	Epaisseur de panneau (F)	Diamètre de trou (Øc)	Longueur x largeur (lxb)	Hauteur (h)	Distance (A)	Epaisseur de matière (s)	Matériaux*	Quantité par carton
054220004		0,7-2	6,6	18,1x28	9	6	0,6	CS-G2	1 300
054219006		1,5-3	6,6	19,1x28	9	5,8	0,6	CS-G3	1 200
054025008		3-5	6,7	19,7x28	8	6,5	0,6	CS-ZnNi	1 300
020305002		3,3-3,7	6,25	18,8x30	12,5	6,2	0,6	CS-3250	1 500

* La description complète des matériaux est indiquée sur le rabat à la fin du catalogue

Adaptateurs pour lanières et supports tubes

INFORMATION PRODUIT



- Embase multi-fonctions à positionner sur bord de panneaux
- Convient pour tous les clips ARaymond pour trous de Ø6,5 à 6,7 mm
- Avec griffes de retenue

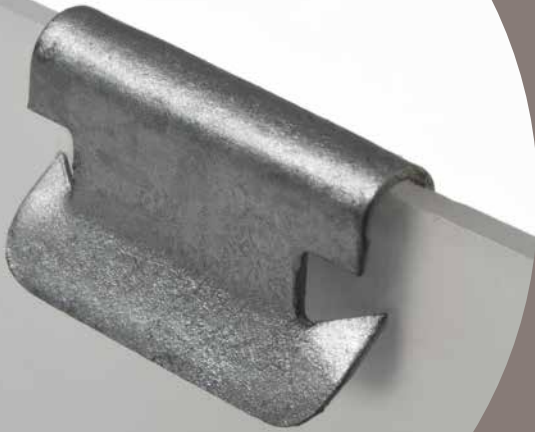
PRODUITS COMPLÉMENTAIRES



Supports tubes à clipper dans un trou p. 28

Un besoin spécifique ? Contactez-nous, p.118

Assemblage Agrafes panneaux métal



Sur bords
de panneaux

Agrafes à pincer sur bords de panneaux



Forme U / Double griffes



p.62



Forme U / Simple griffe



p.63



Forme U / Griffes de retenues extérieures **NEW**



p.64



Forme S / Double griffes



p.65



Forme U / Simple griffe avec languette



p.66



Dans un trou

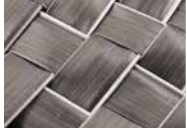
Fixations d'habillage



Standard

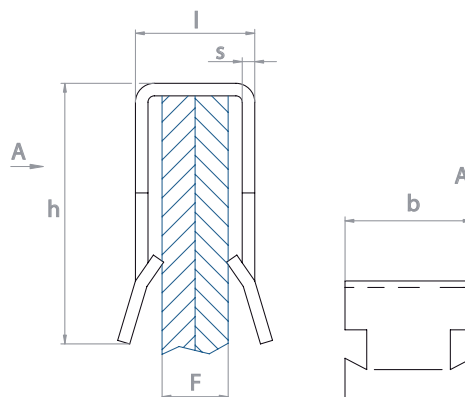


p.67



Agrafes à pincer sur bords de panneaux

Forme U/ Double griffes

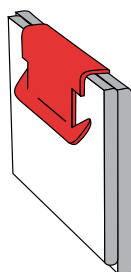


Toutes les dimensions sont en mm et angles en °/ Autres dimensions et variantes sur demande

Références	Epaisseur de panneau (F)	Longueur (l)	Largeur (b)	Hauteur (h)	Epaisseur de matière (s)	Matériaux*	Quantité par carton
011847004	0,75-2	2,6	13	4,7	0,3	CS-3250	13 000
013031002	1-2,2	3,75	20	8,75	0,5	CS-5451	5 700
054712015	1-2,5	6,2	10	9,7	0,4	CS-3250	10 000
013414006	1,5 - 3,5	5,1	20	13	0,6	CS-5451	3 500
013126004	3,5 - 4	5	20	13	0,4	CS-3250	3 000
053328004	4-5	5,2	13,5	8,7	0,5	CS-G2	6 000
136895002	6,2-6,5	9,1	12,7	9,77	0,36	CS-3250	10 000
012204009	6,9-7,1	8	15	11	0,5	CS-3250	4 000

* La description complète des matériaux est indiquée sur le rabat à la fin du catalogue

INFORMATION PRODUIT



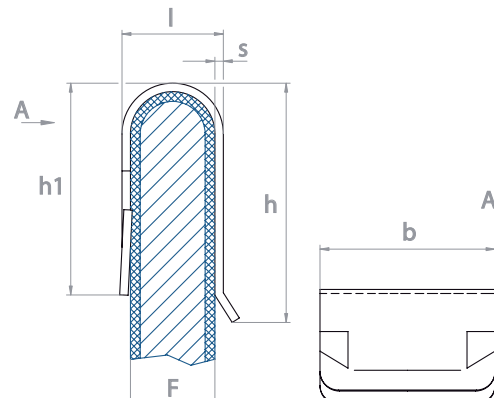
- Pour assemblage de deux panneaux ou d'une garniture sur un panneau
- Avec griffes de retenue de chaque côté

Un besoin spécifique ? Contactez-nous, p.118



Agrafes à pincer sur bords de panneaux

Forme U / Simple griffes

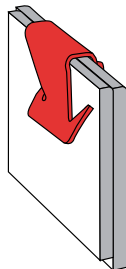


Toutes les dimensions sont en mm et angles en °. Autres dimensions et variantes sur demande

Références	Design	Epaisseur de panneau (F)	Longueur (l)	Largeur (b)	Hauteur (h)	Hauteur 2 (h1)	Epaisseur de matière (s)	Matériaux*	Quantité par carton
053438003		2,5-3,5	4,75	12,7	8,6	8,3	0,4	CS-5451	7 000
053327006		2,8 - 3,3	4,6	12,7	8,7	8,7	0,5	CS-3250	2 500
015435002		1,75 - 2	3	14	14,8	9,1	0,4	CS-3250	7 700
012070004		1,75 - 2	3,2	12,5	8,5	8	0,4	CS-4001	7 500
011619003		2 - 2,5	3,6	12,5	8,2	7,8	0,3	CS-5410	8 500
013750003		3 - 4,5	5,9	25	12	12	0,45	CS-5410	3 000

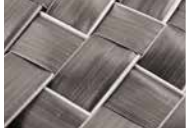
* La description complète des matériaux est indiquée sur le rabat à la fin du catalogue

INFORMATION PRODUIT



- Pour assemblage de deux panneaux ou d'une garniture sur un panneau
- Avec griffes de retenue d'un côté

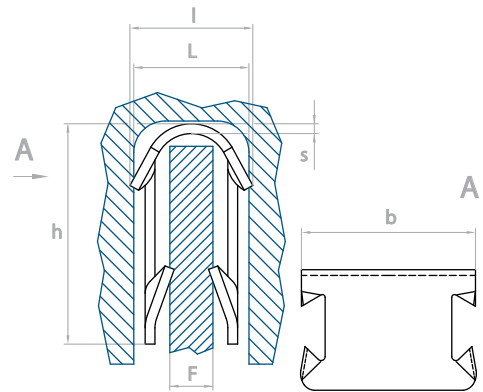
Un besoin spécifique ? Contactez-nous, p.118



Agrafes à griffer sur bords de panneaux

Forme U / Griffes de retenues extérieures

NEW

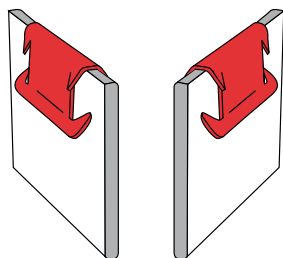


Toutes les dimensions sont en mm et angles en ° Autres dimensions et variantes sur demande

Références	Design	Epaisseur de panneau (F)	Largeur (L)	Longueur (l)	Largeur de clip (b)	Hauteur (h)	Epaisseur de matière (s)	Matériaux*	Quantité par carton
011511008		0,5-1	3,5	4	13	6	0,3	CS-5412	20 000
012675001		1-1,5	5,5	6,5	13	8,5	0,5	CS-5100	13 000
011512002		1,5-1,75	3	4	13	6	0,3	CS-3250	25 000
020102002		1,5-2	4,2-4,7	5,3	10	9	0,4	CS-5452	-
011478005		1,75-2,5	4	5	13	9	0,4	CS-3250	12 000
011885005		0,75-1,2	3	4	13	6	0,3	CS-3630	20 000
019260001		1,2-1,5	3	4	12	6	0,35	CS-5100	20 000
053017000		1,2-1,6	2,15	2,9	5	4,5	0,25	CS-3250	40 000
052202001		2,2-2,6	5,35	6,1	13	8,2	0,4	CS-3250	7 000
012510004		1,5-2,5	4-4,3	6,3	20	8,5	0,5	CS-3250	5 000
012751003		2,75-3	4,5	5,5	10	9	0,4	CS-5000	13 000
012995002		4,15-4,35	6,5	7,5	20	8,5	0,5	CS-5412	4 000
018974001		4,5-5,8	6,85	8,3	13	9,5	0,3	CS-5100	7 000

* La description complète des matériaux est indiquée sur le rabat à la fin du catalogue

INFORMATION PRODUIT

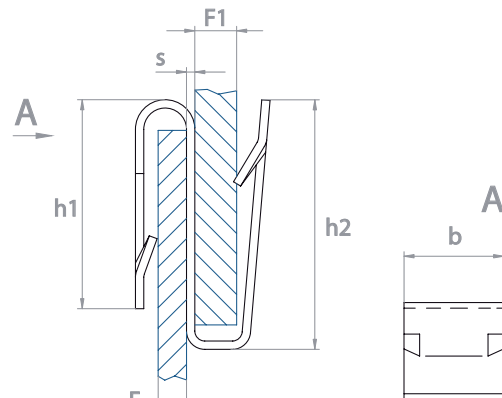


- Pour assemblage de deux panneaux ou d'une garniture sur un panneau
- Mise en place en bord de support, l'ensemble est ensuite retenu par quatre griffes pour une excellente tenue de l'assemblage



Agrafes à pincer sur bords de panneaux

Forme S / Double griffes

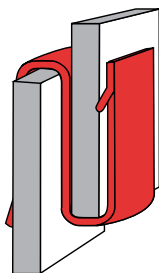


Toutes les dimensions sont en mm et angles en °/ Autres dimensions et variantes sur demande

Références	Design	Epaisseur de panneau (F)	Epaisseur de panneau 2 (F1)	Hauteur (h1)	Hauteur 2 (h2)	Largeur (b)	Epaisseur de matière (s)	Matériaux*	Quantité par carton
011516006		0,9	2,3	9	10,1	12,5	0,4	CS-3250	8 000
052047004		2-3	0,8-1,4	9	9	13	0,4	CS-ZnNi	4 000
013698003		0,8-1,5	0,5-1,5	10	14	12,75	0,4	CS-3250	5 000
053142001		0,8-1,7	0,8-1,7	9,2	9,2	13	0,4	CS-ZnNi	5 000
055536000		2-2,3	2-2,3	9	10	13	0,4	Sst	4 000
136918003		2,2-3,1	2,2-3,1	10	12	9,52	0,5	CS-5000	8 000
052225000		0,8-1	0,7-2	10	10	13	0,4	CS-5000	10 000

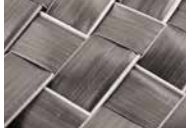
*La description complète des matériaux est indiquée sur le rabat à la fin du catalogue

INFORMATION PRODUIT



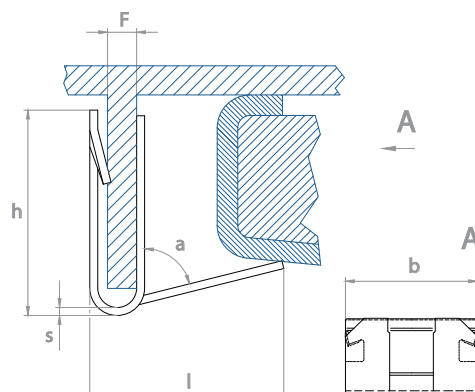
- Pour assemblage de deux panneaux avec montage à directions opposées
- Avec griffes de retenue

Un besoin spécifique ? Contactez-nous, p.118



Agrafes à pincer sur bords de panneaux

Forme U/ Simple griffe avec languette

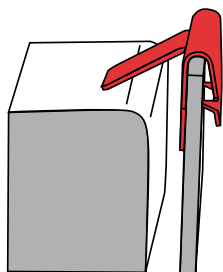


Toutes les dimensions sont en mm et angles en °/ Autres dimensions et variantes sur demande

Références	Design	Epaisseur de panneau (F)	Largeur (b)	Hauteur (h)	Longueur de languette (l)	Angle (a)	Epaisseur de matière (s)	Matériaux*	Quantité par carton
013075003		1 - 1,5	14	9,5	9	50	0,4	CS-3250	5 000
014812001		1 - 1,5	13	8,5	4,75	45	0,5	CS-5410	7 000
011855003		1,25 - 1,75	18	10,4	12	75	0,35	CS-3250	5 500
012964005		1,9 - 2,3	18	8	6,8	85	0,3	CS-3250	7 500
018148002		1,5 - 1,8	18	7,5	8,6	68	0,5	CS-5412	7 500

* La description complète des matériaux est indiquée sur le rabat à la fin du catalogue

INFORMATION PRODUIT



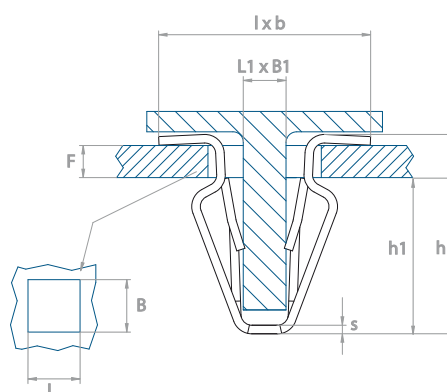
- Pour maintenir un panneau/ garniture en position spécifique
- Avec griffes de retenue sur un ou deux côtés

Un besoin spécifique ? Contactez-nous, p.118



Fixations d'habillage

Standard

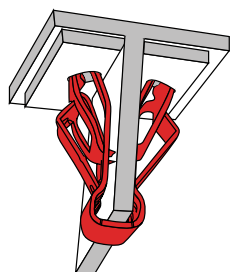


Toutes les dimensions sont en mm et angles en °/ Autres dimensions et variantes sur demande

Références	Design	Epaisseur de panneau (F)	Longueur x largeur (L1xB1)	Longueur x largeur 2 (Lxb)	Dimension du trou (LxB)	Hauteur (h)	Hauteur 2 (h1)	Epaisseur de matière (s)	Matériaux*	Quantité par carton
104009004		0,7-3	1,5x12	14x12	20x6	15	10,5	0,5	CS-3250	3 000
209684000		0,7-3	1,5	16-16,7x12	20x6	13,5	9,5	0,6	CS-3250	3 500
204469000		2	4,6x5,4	10,4x9	7,7x10	17	15	0,5	CS-5000	5 000
212576000		3,5	4,4	10,4x9	7x15	17	15	0,6	CS-5000	5 000
016437001		2,3-2,7	(1,7-2,1) x14	12,5x9,45	(8-8,5)x16	16,5	13,2	0,5	CS-5000	4 500
151898004		2,5	(1,1-1,3) x9,5	11x9,5	(8-8,2)x10	18,1	15,5	0,4	CS-5412	4 000

* La description complète des matériaux est indiquée sur le rabat à la fin du catalogue

INFORMATION PRODUIT



- Agrafes métalliques pour assembler panneaux ou garnitures
- Montage en aveugle à pousser sur une nervure et à presser dans un trou rectangulaire
- Disponibles dans différentes configurations, nous contacter

Un besoin spécifique ? Contactez-nous, p.118

Assemblage Agrafes panneaux plastique



Dans un trou

Agrafes de panneaux à clipper



Plasti-rivets démontable à encliqueter et à presser



p.70



Plasti-rivets à enfoncer



p.72



Boutons sapins à presser



p.74



Boutons sapins perforés à presser



p.75



Sur vis
ou goujons

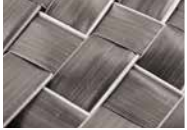
Agrafes de panneaux sur goujons filetés



Pour panneaux d'isolation

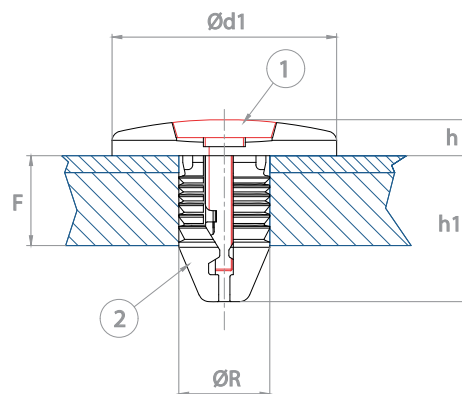


p.76

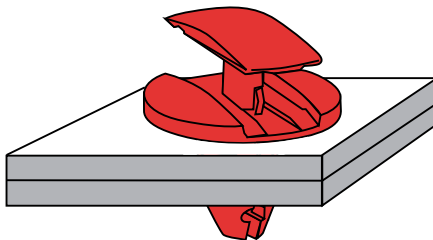


Agrafes de panneaux à clipper

Plasti-rivets démontable à encliqueter et à pressionner



INFORMATION PRODUIT



- Pour assembler deux panneaux
- Montage rapide par pression
- Démontable par extraction de la goupille et réutilisable
- Haute tenue à l'arrachement

Un besoin spécifique ? Contactez-nous, p.118



Dans un trou

Agrafes de panneaux à clipper

Plasti-rivets démontable à encliqueter et à presser

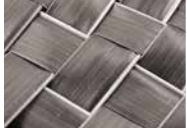
Toutes les dimensions sont en mm et angles en °/ Autres dimensions et variantes sur demande

Références	Design	Épaisseur de panneau (F)	Diamètre de trou (Ø R)	Diamètre de tête (Ø d1)	Épaisseur de la tête (h)	Hauteur (h1)	Matériaux*	Quantité par carton
202493000		2-7	6,5	22	2,6	14	PA66-BI	1 800
201793000		2-7,5	8,1-8,3	20	3,2	13	PA66-BI	3 600
201793001		2-7,5	8,1-8,3	20	3,2	13	PA66-Gr	3 600
018610000		0,8-7	7,8-8,8	17	4,5	13	PA66-Gr	1 200
018610003		0,8-7	7,8-8,8	17	4,5	13	PA66-BI	1 200
015269000		2,5-8,5	7	15	6	17	PA6-BI	2 000
018795003		3-6	4,6-4,9	15	3	11,5	PA6-BI	5 500
207926000		4,5	15	22	4,5	13,7	PA66-BI	1 500
020074000		4,5-5	10	17,8	5	11,5	PA6-BI	2 500
017489000		4,6	12	18	6	10	PA66-BI	1 500
• 210975000			2-5,8	6,2	12	2,6	10,8	PA66-BI
• 060953003	3-5,8		6,2	9,8	3,3	11,8	POM-BI/PA6-BI	2 000
• 061110000	5,8-10		6,2	12,1	3,4	15,7	PA6-BI/POM-BI	2 000
• 070195004		2,5-7,5	8,2	-	3,1	10,3	PA66-BI/ PA66-BI	1 800
• 081365002		6,1-8	7,5	5,6	2,8	14,5	PP-BI/POM-BI	10 000

• Nouvelle référence 2016

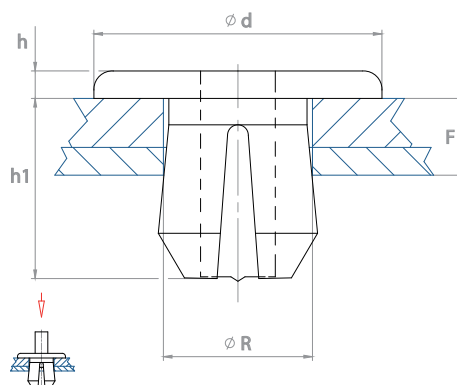
* La description complète des matériaux est indiquée sur le rabat à la fin du catalogue

Agrafes panneaux plastique

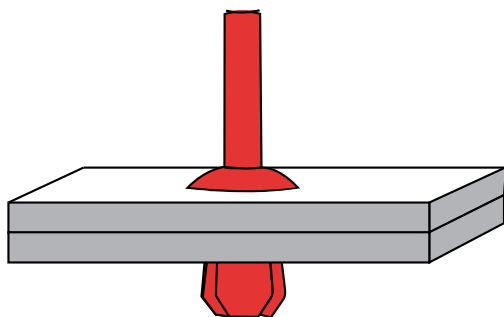


Agrafes de panneaux à clipper

Plasti-rivets à enfoncer



INFORMATION PRODUIT



- Pour assembler deux panneaux
- Montage rapide par pression
- Forte tenue à l'arrachement

Un besoin spécifique ? Contactez-nous, p.118



Dans un trou

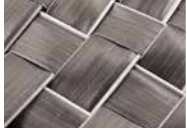
Agrafes de panneaux à clipper

Plasti-rivets à enfoncer

Toutes les dimensions sont en mm et angles en °/ Autres dimensions et variantes sur demande

Références	Epaisseur de panneau (F)	Diamètre de trou (Ø R)	Diamètre de tête (Ø d)	Epaisseur de la tête (h)	Hauteur (h1)	Matériaux*	Quantité par carton
012821000	0,75-3	5-5,2	8,5	2	6	PA66-Na	5 000
012821001	0,75-3	5-5,2	8,5	2	6	PA66-BI	5 000
012694001	0,8-4,5	3-3,65	4,8	1,3	6,2	POM-BI	20 000
013266000	1,5-5	4,95-5,35	9	2,3	7,5	PA66-Gr	3 000
013266001	1,5-5	4,95-5,35	9	2,3	7,5	PA66-BI	3 000
013266002	1,5-5	4,95-5,35	9	2,3	7,5	PA66-Bg	3 000
063863000	1,5-6,5	6,2-6,5	10	2	12	PA6-BI	2 200
063277001	2-6	4-4,2	8	1	8,5	POM-Na	11 000
063277002	2-6	4-4,2	8	1	8,5	POM-BI	11 000
012710031	2-8	5,9-7,1	10	2	12	PA6-BI	2 000
062314001	2,5-8	5-5,2	10	2	11,4	PA12-Na	2 000
062314002	2,5-8	5-5,2	10	2	11,4	PA12-BI	4 600
012696000	3-8	4,95-5,55	10	2	11,5	PA12-Na	8 000
012696014	3-8	4,95-5,55	10	2	11,5	PA6-BI	4 000
013011005	4-7	7,9-8,7	16	2	12	PA66-Na	1 000
013011006	4-7	7,9-8,7	16	2	12	PA66-BI	1 000
014584001	4-8	8-8,4	22	3	13	PA12-BI	3 000
014584000	4,8	8-8,4	22	3	13	PA12-Gr	3 000
017385000	5,5-10	8-8,6	13	3	15	PA12-Na	5 500
017385002	5,5-10	8-8,6	13	3	15	PA66-BI	5 500
013100000	6-11	5,1-5,5	10	2	15	PA6-BI	5 000
014142000	7,5-8,6	6-6,2	16	2,5	14,5	POM-BI	6 000

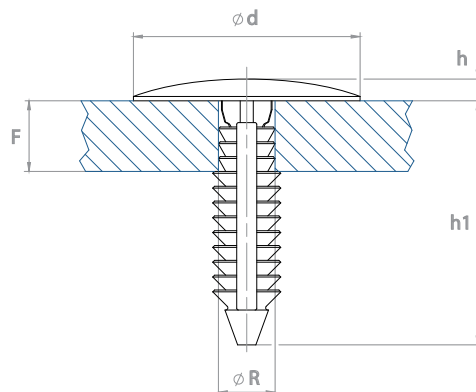
* La description complète des matériaux est indiquée sur le rabat à la fin du catalogue



Dans un trou

Agrafes de panneaux à clipper

Boutons sapins à pressionner

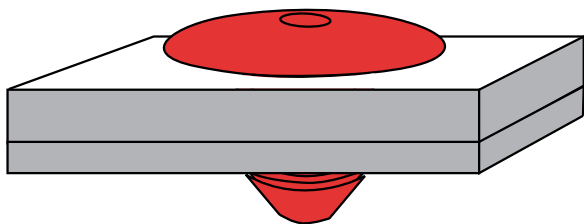


Toutes les dimensions sont en mm et angles en °/ Autres dimensions et variantes sur demande

Références	Epaisseur de panneau (F)	Diamètre de trou (Ø R)	Diamètre de tête (Ø d)	Epaisseur de la tête (h)	Hauteur (h1)	Matériaux*	Quantité par carton
017905001	0,5-4	6,5	12	1	7	POM-Gr	7 500
017905003	0,5-4	6,5	12	1	7	POM-BI	7 500
206987000	1,25-8,4	8	11,5	1,7	13	PA6-BI	2 500
201012000	1,6-10,3	5-5,4	16	2,2	14,9	POM-BI	5 000
201012002	1,6-10,3	5-5,4	16	2,2	14,9	POM-Na	5 000
018751001	1,9-8	6,8-7,1	18	2,5	15	PA6-BI	2 000
018751003	1,9-8	6,8-7,1	18	2,5	15	PA6-Gr	2 000
019246000	3,4-19,4	6,5-6,7	26	2,5	28	PA66-BI	2 500

* La description complète des matériaux est indiquée sur le rabat à la fin du catalogue

INFORMATION PRODUIT



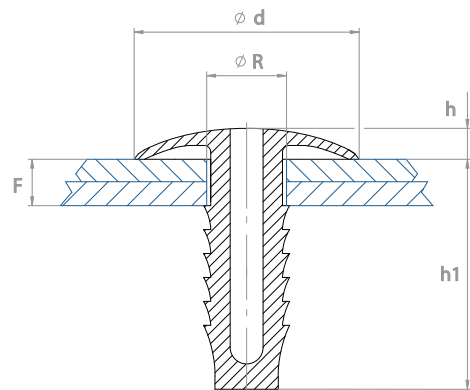
- Pour assembler deux panneaux ou une garniture et un panneau
- Non démontable
- Possibilité d'utilisation en tant qu'obturateur

Un besoin spécifique ? Contactez-nous, p.118



Agrafes de panneaux à clipper

Boutons sapins perforés à pressionner

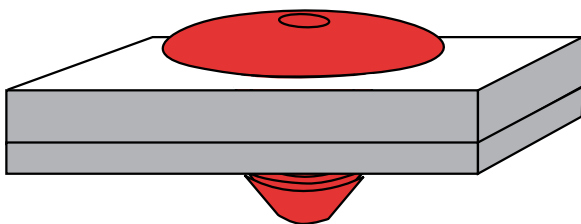


Toutes les dimensions sont en mm et angles en °/ Autres dimensions et variantes sur demande

Références	Epaisseur de panneau (F)	Diamètre de trou (Ø R)	Diamètre de tête (Ø d)	Epaisseur de la tête (h)	Hauteur (h1)	Matériaux*	Quantité par carton
015009000	1,5-17	9,5	22	5,5	21,5	PE-Gr	2 300
015009001	1,5-17	9,5	22	5,5	21,5	PE-BI	2 300
018000000	2-13	10,2	35	4	22	PE-BI	1 300
016293002	2,7-6,7	10,5	23	2,8	16,2	PE-Wh	2 800
012911001	3-6,5	8	27	3,5	14	PE-BI	2 500
012911008	3-6,5	8	27	3,5	14	PE-Gr	2 500
015081000	3-6,5	8	20	2,75	9,5	PE-BI	6 000
016512000	3-6,5	M10	31	3,5	14	PE-Gr	2 000
016512001	3-6,5	9,5	31	3,5	14	PE-BI	2 000
012301010	3-14	8-8,5	20	2,75	20	PE-Gr	4 000
012301011	3-14	8-8,5	20	2,75	20	PE-BI	4 000
012271004	3,5-11	6-6,2	17	3	15	PE-BI	6 500
012271015	3,5-11	6-6,2	17	3	15	PE-Gr	6 500
012574002	5,5-13,5	9,5-9,7	22	4	17	PE-BI	3 000
011620000	6,5-13,5	7	17	4	30	PE-BI	3 500
012631006	7,5-22,5	7	30	4	30	PE-Na	1 500
012631010	7,5-22,5	7	30	4	30	PA12-BI	1 500

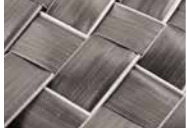
* La description complète des matériaux est indiquée sur le rabat à la fin du catalogue

INFORMATION PRODUIT



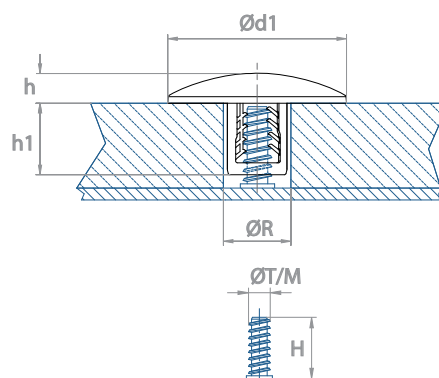
- Pour assembler deux panneaux ou une garniture et un panneau
- Non démontable
- Possibilité d'utilisation en tant qu'obturateur

Un besoin spécifique ? Contactez-nous, p.118



Agrafes de panneaux sur goujons filetés

Pour panneaux d'isolation

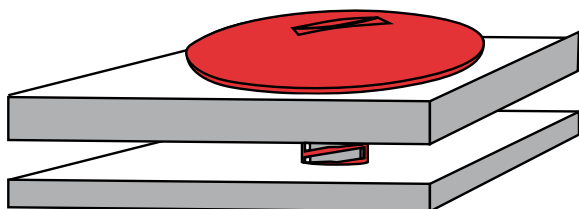


Toutes les dimensions sont en mm et angles en °/ Autres dimensions et variantes sur demande

Références	Dimension du goujon (ØTx H)	Diamètre de trou (Ø R)	Diamètre de tête (Ø d1)	Epaisseur de la tête (h)	Profondeur min (h1)	Matériaux*	Quantité par carton
204367001	M6x9	10,2-15	30	5	8	PA66-Gr	850
200139000	M6x14	10,2-15	30	5	12	PP-BI	1 000

* La description complète des matériaux est indiquée sur le rabat à la fin du catalogue

INFORMATION PRODUIT



- Pour maintenir un panneau ou une garniture équipés d'un goujon fileté
- Montage par pression (possibilité d'utiliser un tournevis pour blocage)
- Démontable par dévissage

Un besoin spécifique ? Contactez-nous, p.118



Dans un trou

Arrêts d'axe

	Dans une gorge		p.80
	Arrêts d'axe - Rondelles à pousser sur tiges lisses/ Charges Légères		p.81
	Rondelles à pousser sur tiges lisses/ Renforcées		p.82
	Rectangulaire/ A pousser sur tiges lisses		p.84
	Rondelles à pousser sur goujons filetés		p.85



Dans un trou

Ecrous

	Pour goujons filetés		p.86
	Pour tiges lisses		p.87



Dans un trou

Ecrous métal à pressionner



Pour vis métriques



p.88



Pour vis tôles



p.89



Ecrous cages



p.90



Dans un trou

Ecrous plastique à pressionner



Pour trous carrés



p.91



Pour trous oblongs



p.92

Sur bords
de panneaux

Ecrous à pincer sur bords de panneaux



Métriques pour épaisseurs variables



p.93



Métriques



p.94



Pour vis à tôle / Pour épaisseurs variables



p.95



Pour vis à tôles



p.96



Pour vis à tôles/ avec languette de retenue

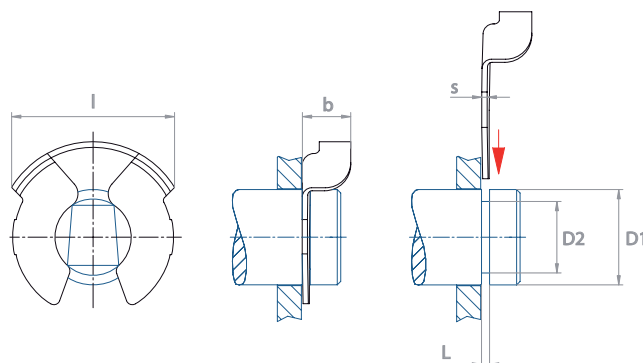


p.97



Arrêts d'axe

Dans une gorge

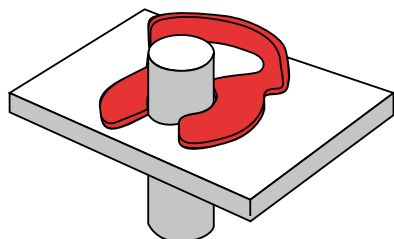


Toutes les dimensions sont en mm et angles en °/ Autres dimensions et variantes sur demande

Références	Design	Diamètre de tige (D1)	Diamètre de gorge (D2)	Largeur de gorge (L)	Dimension du clip (lxb)	Épaisseur de matière (s)	Matériaux*	Quantité par carton
054518005		6	5	0,74-0,75	11 x 4	0,5	CS-ZnNi-BI	7 500
013973004		8	6	1,0-1,2	16 x 4	0,5	CS-4001	6 500
151255001		10-12	8	1,05	16 x 5	0,5	CS-5000	6 000
018177003		16	12	1,25-1,45	23,6x7	0,8	CS-3250	3 000
054633006		6	5	1,2-1,3	11,2 x 3	0,4	CS-3250	5 000
054516002		8	6	1,1-1,2	14 x 3	0,4	CS-ZnNi	4 000

* La description complète des matériaux est indiquée sur le rabat à la fin du catalogue

INFORMATION PRODUIT



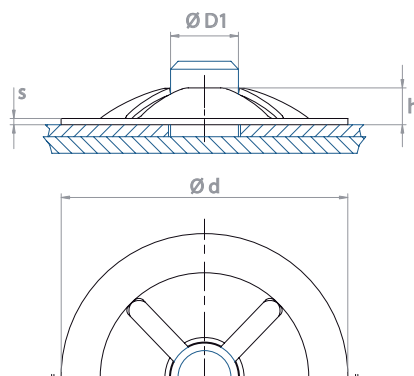
- Permet l'arrêt en translation de tout axe avec gorge
- Le montage s'effectue radialement par simple poussée
- Le premier design permet un positionnement de l'arrêt d'axe dans la gorge n'importe où sur l'axe
- Le second design se positionne en bout d'axe

Un besoin spécifique ? Contactez-nous, p.118



Arrêts d'axe

Rondelles à pousser sur tiges lisses / Charges Légères

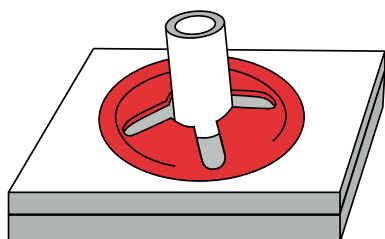


Toutes les dimensions sont en mm et angles en °/ Autres dimensions et variantes sur demande

Références	Dimension du goujon (ØD1)	Diamètre extérieure (Ød)	Hauteur (h)	Epaisseur de matière (s)	Matériaux*	Quantité par carton
011876004	2-2,1	9,5	1,3	0,3	CS-3250	35 000
051856006	2,5-2,7	9,5	1,3	0,25	CS-3250	10 000
051857006	3-3,2	9,5	1,2	0,25	CS-ZnNi	10 000
051858007	3,5-3,7	9,5	1,1	0,25	CS-3250	10 000
051859002	4-4,1	9,5	1	0,25	CS-3250	10 000
051833009	4,5-4,7	13	1	0,35	CS-3350	7 000
052675006	4,9-5,1	13	1,3	0,5	CS-3250	7 500
051834003	5,5	13	1,2	0,35	CS-ZnNi	8 000
051835014	6-6,2	13,1	1,1	0,35	CS-ZnNi	8 000
019236004	6-6,1	22	2,7	0,45	CS-3250	8 000
015212001	6,5-6,7	20,5	2,2	0,25	CS-5410	7 000
014343005	8,41-8,5	20	2,7	0,7	CS-3250	7 500

* La description complète des matériaux est indiquée sur le rabat à la fin du catalogue

INFORMATION PRODUIT



- Utiliser comme butée d'arrêt sur tiges lisses
- Pour un montage avec un outil adapté à tête aimantée, nous consulter
- Pour tiges lisses en plastique ou métal

PRODUITS ALTERNATIFS

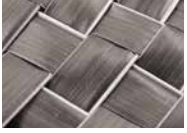


Palnuts®
Arrêts d'axe décoratifs/
Métalloplastique
p. 106



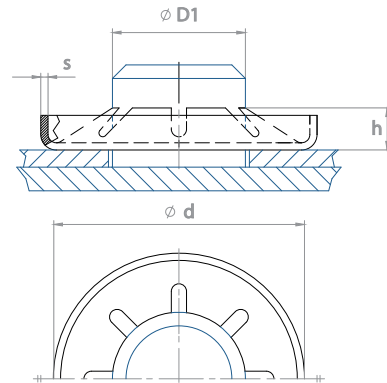
Palnuts®
Arrêts d'axe décoratifs/
Métallique
p. 107

Un besoin spécifique ? Contactez-nous, p.118

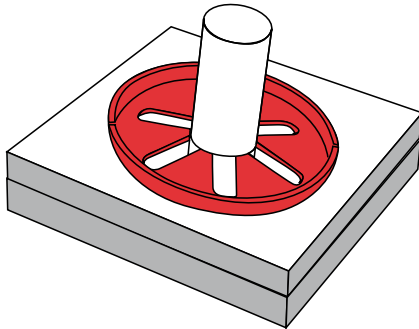


Arrêts d'axe

Rondelles à pousser sur tiges lisses / Renforcées



INFORMATION PRODUIT



- Utiliser comme butée d'arrêt sur tiges lisses
- Pour un montage avec un outil adapté à tête aimantée, nous consulter
- Pour tiges lisses en plastique ou métal

PRODUITS ALTERNATIFS



Palnuts®
Arrêts d'axe décoratifs/
Métalloplastique
p. 106



Palnuts®
Arrêts d'axe décoratifs/
Métallique
p. 107







Dans un trou

Arrêts d'axe

Rondelles à pousser sur tiges lisses / Renforcées

Toutes les dimensions sont en mm et angles en ° / Autres dimensions et variantes sur demande

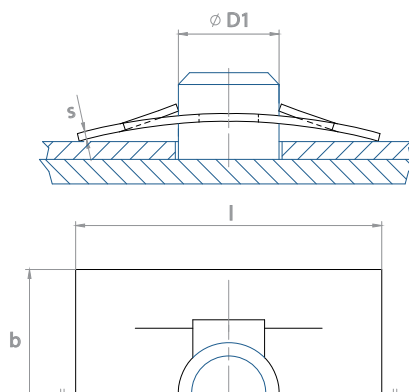
Références	Design	Dimension du goujon (ØD1)	Diamètre extérieure (Ød)	Hauteur (h)	Epaisseur de matière (s)	Matériaux*	Quantité par carton
011959002		4	9,6	1,6	0,3	CS-3250	26 000
138603002		4	11	1,1	0,25	CS-3250	10 000
138605003		5	16	1,32	0,38	CS-3250	5 000
138608003		6	13,5	1,8	0,41	CS-3250	5 000
138613002		8	15,9	1,8	0,51	CS-5000	5 000
138617000		10	19,1	1,4	0,41	CS-5000	5 000
138618003		12	22,1	2,7	0,86	CS-3250	5 500
020586001		5	12	0,9	0,3	Sst	25 000
054947009		6	13,4	1	0,3	CS-3250	25 000
018572002		6	20,5	2,1	0,45	CS-3250	6 000
019496002		8	17,5	1,8	0,5	CS-3250	8 500

* La description complète des matériaux est indiquée sur le rabat à la fin du catalogue



Arrêts d'axe

Rectangulaire / A pousser sur tiges lisses

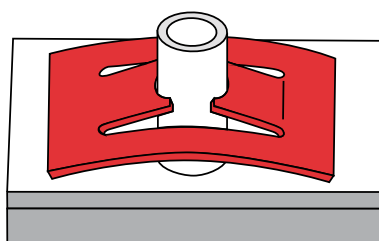


Toutes les dimensions sont en mm et angles en °/ Autres dimensions et variantes sur demande

Références	Design	Dimension du goujon ($\varnothing D1$)	Longueur (l)	Largeur (b)	Epaisseur de matière (s)	Matériaux*	Quantité par carton
011513001		2	10	6	0,25	CS-5000	40 000
011245004		4,75	20	13,5	0,5	CS-3250	8 000
011330002		6	20	13	0,5	CS-3250	8 000
011204003		8	24	16	0,5	CS-3250	6 500
011748003		2,5	11	7	0,3	CS-3250	32 000
013730002		3	11	11	0,3	CS-3250	26 000
011182005		4	15	10	0,35	CS-3250	10 000

* La description complète des matériaux est indiquée sur le rabat à la fin du catalogue

INFORMATION PRODUIT



- Utiliser comme butée d'arrêt sur tiges lisses
- Pour un montage avec un outil adapté à tête aimantée, nous consulter
- Pour tiges lisses en plastique ou métal

PRODUITS ALTERNATIFS



Palnuts®
Arrêts d'axe décoratifs/
Métalloplastique
p. 106



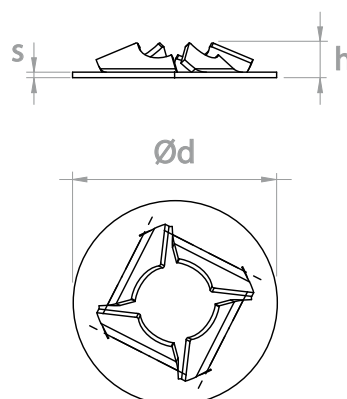
Palnuts®
Arrêts d'axe décoratifs/
Métallique
p. 107

Un besoin spécifique ? Contactez-nous, p.118



Arrêts d'axe

Rondelles à pousser sur goujons filetés

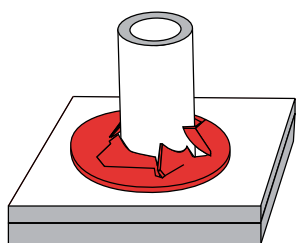


Toutes les dimensions sont en mm et angles en °/ Autres dimensions et variantes sur demande

Références	Dimension de vis métrique	Diamètre extérieure (Ød)	Hauteur (h)	Epaisseur de matière (s)	Matériaux*	Quantité par carton
138642003	M5	11,1	1,65	0,3	CS-5000	5 000
151769002	M6	17	1,9	0,25	CS-3250	7 000
135209004	M8	15,9	2,1	0,36	CS-5000	15 000
138646006	M10	19,9	2,74	0,8	CS-3250	8 500
151857003	M12	21,4	2,9	0,38	CS-4050	3 250
151924001	M14	21,5	2,9	0,38	CS-4051	6 000

* La description complète des matériaux est indiquée sur le rabat à la fin du catalogue

INFORMATION PRODUIT



- Utiliser comme butée d'arrêt sur tiges filetées à pas métrique.
- Pour un montage avec un outil adapté à tête aimantée, nous consulter

PRODUITS ALTERNATIFS



Palnuts®
Arrêts d'axe décoratifs/
Métalloplastique
p. 106



Palnuts®
Arrêts d'axe décoratifs/
Métallique
p. 107

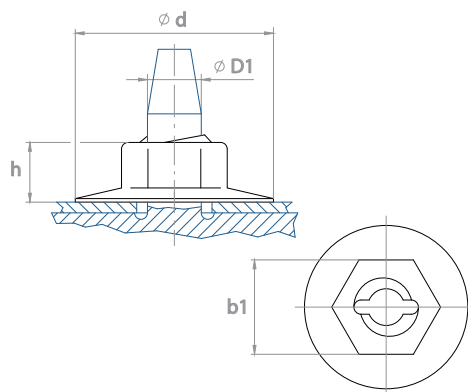
Un besoin spécifique ? Contactez-nous, p.118



Dans un trou

Ecrous

Pour tiges lisses

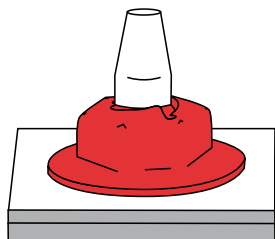


Toutes les dimensions sont en mm et angles en °/Autres dimensions et variantes sur demande

Références	Design	Dimension du goujon (ØD1)	Diamètre extérieure (Ød)	Hauteur (h)	Dimension écrous (b1)	Epaisseur de matière	Matériaux*	Quantité par carton
011914007		3	13,5	4,25	8	0,5	CS-3250	6 500
011993004		4	14,5	4,5	9	0,5	CS-3250	5 500
012269005		5	14,5	4,5	9	0,5	CS-3250	5 500
052835008		6	15,1	5,8	11	0,5	CS-3250	8 000
138786013		5	15	5,4	10	0,4	CS-ZnNi	10 000
138802005		8	13	7,9	20	0,6	CS-3250	4 000

* La description complète des matériaux est indiquée sur le rabat à la fin du catalogue

INFORMATION PRODUIT



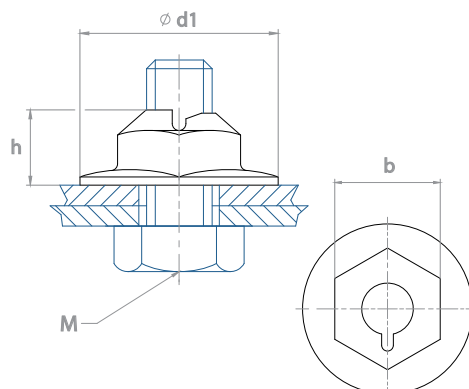
- Utiliser comme butée d'arrêt sur tiges lisses
- Système auto-fileteur
- Pour tiges lisses en plastique ou métal, dureté maximale 50kg/mm2
- Démontage par dévissage

Un besoin spécifique ? Contactez-nous, p.118



Ecrous

Pour goujons filetés

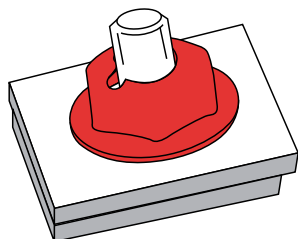


Toutes les dimensions sont en mm et angles en °/ Autres dimensions et variantes sur demande

Références	Dimension de vis métrique (M)	Diamètre extérieure (Ød1)	Hauteur (h)	Dimension écrous (b)	Epaisseur de matière	Matériaux*	Quantité par carton
012604001	M4	13	5,2	9	0,4	CS-5000	7 000
138100000	M5	14	5,8	10	0,38	CS-Co	5 000
138101003	M5	14	6,4	10	0,46	CS-3250	5 000
012148004	M6	15	6,5	11	0,55	CS-3250	7 000
138104000	M6	24	7,8	11	0,46	CS-3250/Al	3 000

* La description complète des matériaux est indiquée sur le rabat à la fin du catalogue

INFORMATION PRODUIT



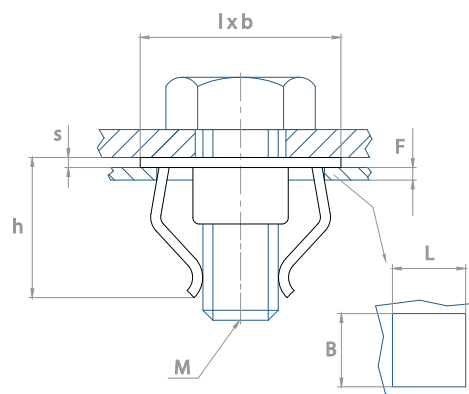
- Utiliser comme butée d'arrêt sur filetages à pas métrique.
- Montage et démontage par vissage

Un besoin spécifique ? Contactez-nous, p.118



Ecrous métal à pressionner

Pour vis métriques

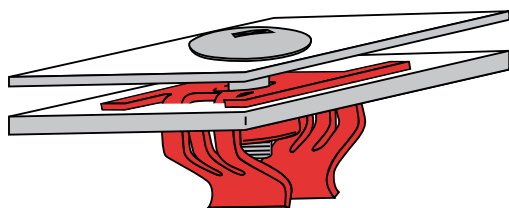


Toutes les dimensions sont en mm et angles en ° / Autres dimensions et variantes sur demande

Références	Design	Dimension de vis métrique (M)	Epaisseur de panneau (F)	Dimension du trou (LxB)	Longueur x largeur (lxb)	Hauteur (h)	Epaisseur de matière (s)	Matériaux*	Quantité par carton
212657001		M5	0,7-0,9	12x12	16x20	9,7	0,6	CS-5451	3 000
018709002		M6	0,8-2	13x9	16x20	11	0,8	CS-5500	2 800
020235001		M6	0,8-2	16x9 *Forme spécifique de trou	18x22	13,2	1	CS-5410	2 000
137808001		M6	1,2-2	15,3-15,3	20x14,8	11	0,86	CS-G3	2 000
135200002		M6	2,2-3	14,9x14,9	22,2x14,7	15,5	0,86	CS-5410	2 500
213591000		M6	3	12,2x13,2	18x14	14,2	0,8	CS-5410	1 600
203245000		M6	2,5-3	12,2x13,5	18x14	14,2	0,8	CS-5440	1 600

* La description complète des matériaux est indiquée sur le rabat à la fin du catalogue

INFORMATION PRODUIT



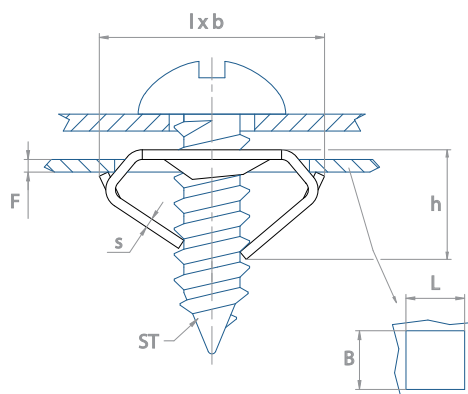
- Pour fixer un élément sur un panneau à l'aide d'une vis à pas métrique (plus une rondelle si nécessaire)
- Mise en place manuelle par pression dans un trou carré/rectangulaire/Oblong
- La tenue de l'écrou sur son support est verrouillée par son expansion lors du vissage
- Les écrous à pressionner conviennent particulièrement pour la fixation en aveugle sur panneaux
- Pas de rotation de l'écrou dans son logement lors du vissage

Un besoin spécifique ? Contactez-nous, p.118



Ecrous métal à pressionner

Pour vis tôles

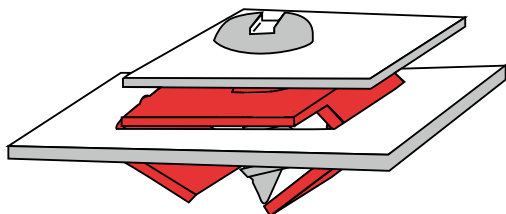


Toutes les dimensions sont en mm et angles en °/ Autres dimensions et variantes sur demande

Références	Design	Dimension de vis (ST)	Epaisseur de panneau (F)	Dimension du trou (LxB)	Longueur x largeur (lxb)	Hauteur (h)	Epaisseur de matière (s)	Matériaux*	Quantité par carton
012036005		4,2	0,75-2	11x13	15,75x18	6,8	0,6	CS-3250	4 000
012415004		4,8	0,75-1	9x9	8x15	6,3	0,55	CS-3250	8 500
011463004		4,8	0,75-2	11x13	16x18	7	0,6	CS-3250	4 000
012991003		4,2	1,5-2	9x9	8x15	6	0,4	CS-3250	9 000
015548003		4,2	0,8-1,5	7x9	8,6x11	5,6	0,5	CS-3250	7 000
207999001		4,8	1,5-2	12x15	16x26	17,6	0,6	CS-4004	1 500

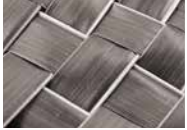
* La description complète des matériaux est indiquée sur le rabat à la fin du catalogue

INFORMATION PRODUIT



- Pour fixer un élément sur un panneau à l'aide d'une vis à tôle (plus une rondelle si nécessaire)
- Mise en place manuelle par pression dans un trou carré/rectangulaire/Oblong
- La tenue de l'écrou sur son support est verrouillée par son expansion lors du vissage
- Les écrous à pressionner conviennent particulièrement pour la fixation en aveugle sur panneaux
- Pas de rotation de l'écrou dans son logement lors du vissage

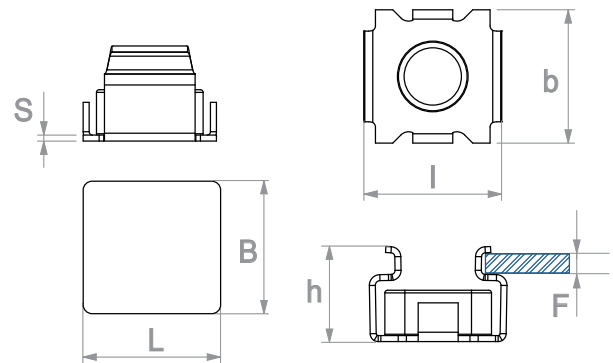
Un besoin spécifique ? Contactez-nous, p.118



Dans un trou

Ecrous métal à pressionner

Ecrous cages

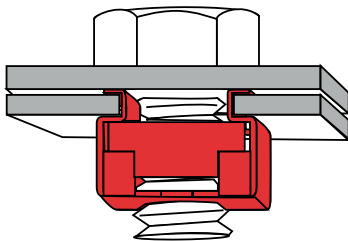


Toutes les dimensions sont en mm et angles en °/ Autres dimensions et variantes sur demande

Références	Dimension de vis métrique	Epaisseur de panneau (F)	Dimension du trou (LxB)	Hauteur (h)	Longueur (l)	Largeur (b)	Epaisseur de matière (s)	Matériaux*	Quantité par carton
230285000	M3	0,3-0,9	6,7x6,7	5,2	9,7	9,3	0,3	CS-3250	10 000
230286000	M3	1,0-1,6	6,7x6,7	5,9	9,7	9,3	0,3	CS-3250	10 000
230287000	M4	0,5-1,6	6,7x6,7	7,1	10,3	10	0,45	CS-3250	5 000
230288000	M5	0,7-1,6	9,5x9,5	8,6	13,5	13,1	0,5	CS-3250	3 000
230289000	M5	1,7-2,7	9,5x9,5	9,6	13,5	13,1	0,5	CS-3250	3 000
230290000	M6	0,7-1,6	9,5x9,5	8,6	13,5	13,1	0,5	CS-3250	3 000
230291000	M6	1,7-2,7	9,5x9,5	9,6	13,5	13,1	0,5	CS-3250	3 000
230292000	M8	0,7-1,7	12,7x12,7	10,4	17,5	16,7	0,6	CS-3250	1 500
230293000	M8	1,8-3,0	12,7x12,7	11,6	17,5	16,7	0,6	CS-3250	1 500
230294000	M10	0,7-1,7	12,7x12,7	10,4	17,5	16,7	0,6	CS-3250	1 500
230295000	M10	1,8-3,0	12,7x12,7	11,6	17,5	16,7	0,6	CS-3250	1 500

* La description complète des matériaux est indiquée sur le rabat à la fin du catalogue

INFORMATION PRODUIT



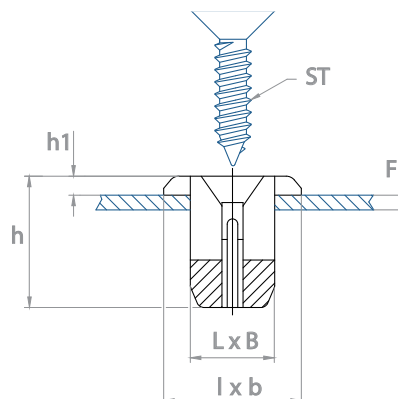
- Pour fixer un élément sur un panneau à l'aide d'une vis à pas métrique (plus une rondelle si nécessaire)
- Mise en place manuelle par pression dans un trou carré/rectangulaire
- Les écrous à pressionner conviennent particulièrement pour la fixation en aveugle sur panneaux
- Pas de rotation de l'écrou dans son logement lors du vissage

Un besoin spécifique ? Contactez-nous, p.118



Ecrous plastique à presser

Pour trous carrés

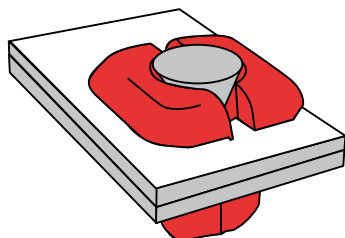


Toutes les dimensions sont en mm et angles en °/ Autres dimensions et variantes sur demande

Références	Design	Dimension de vis (ST)	Epaisseur de panneau (F)	Dimension du trou (LxB)	Longueur x largeur (lxb)	Hauteur (h)	Epaisseur de la tête (h1)	Matériaux*	Quantité par carton
053853001		4,2	0,5-3	7,2x7,2	9,5x9,5	8,3	1,2	PA66-BI	5 500
207747000		4,2/4,8/5,2	0,7-1	7x7	12x12	12	1	PA66-Na	15 000
015197002		Hi-Lo 5,8	0,8-1,2	8,2x8,2	11x11	12	0,8	PA6-Na	2 000
019503000		Hi-Lo 5,8	1,2-1,6	8,2x8,2	11x11	10	0,8	PA6-Na	2 000
055995000		4,2	0,6-3	8,2x8,2	12,8x12,8	12,2	2,2	PA66-Na	2 500
055995001		4,2	0,6-3	8,2x8,2	12,8x12,8	12,2	2,2	PA66-BI	2 500

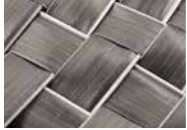
* La description complète des matériaux est indiquée sur le rabat à la fin du catalogue

INFORMATION PRODUIT



- Pour fixer un élément sur un panneau (plus rondelle si nécessaire)
- Peut être utilisé avec vis de type ST, pour autres types de filets nous consulter
- Mise en place manuelle par pression dans un trou carré /rectangulaire/ cylindrique
- La tenue de l'écrou sur son support est verrouillée par son expansion lors du vissage
- Les écrous à presser conviennent particulièrement pour la fixation en aveugle sur panneaux
- Le design de la pièce permet un maintien en pré-positionnement avant vissage

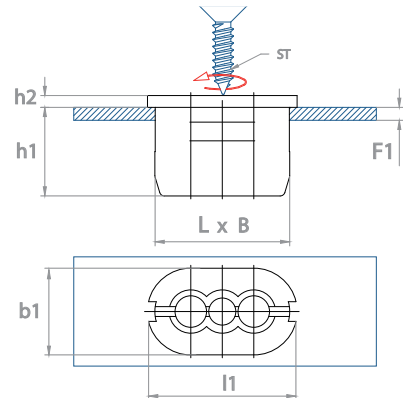
Un besoin spécifique ? Contactez-nous, p.118



Dans un trou

Ecrous plastique à presser

Pour trous oblongs

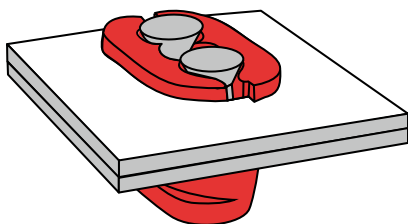


Toutes les dimensions sont en mm et angles en °/ Autres dimensions et variantes sur demande

Références	Design	Dimension de vis (ST)	Epaisseur de panneau (F1)	Dimension du trou (LxB)	Longueur (l1)	Largeur (b1)	Hauteur (h1)	Epaisseur de la tête (h2)	Matériaux*	Quantité par carton
055975000		4,2	0,6 - 3	7,2x14	15,2	8,8	10,2	1,2	PA66-Na	10 000
053670002		4,2/4,8	0,5 - 1,2	14,2 x 7,2	20	13	17	2	PA66-BI	1 500

* La description complète des matériaux est indiquée sur le rabat à la fin du catalogue

INFORMATION PRODUIT



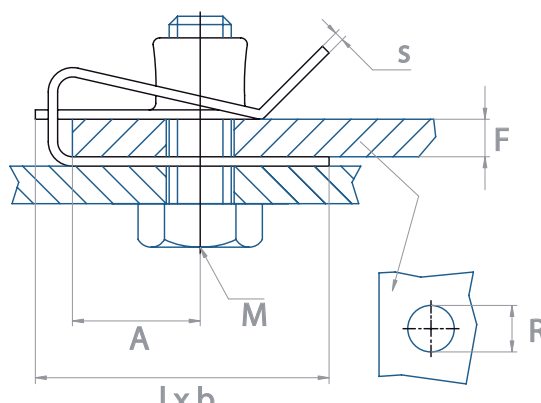
- Pour fixer un élément sur un panneau (plus rondelle si nécessaire)
- Peut être utilisé avec vis de type ST, pour autres types de filets nous consulter
- Mise en place manuelle par pression dans un trou oblong
- La tenue de l'écrou sur son support est verrouillée par son expansion lors du vissage
- Les écrous à presser conviennent particulièrement pour la fixation en aveugle sur panneaux
- Le design de la pièce permet un maintien en pré-positionnement avant vissage
- Ecrous rattrapant le désaxage de la vis dans un sens

Un besoin spécifique ? Contactez-nous, p.118



Ecrous à pincer sur bords de panneaux

Métriques pour épaisseurs variables



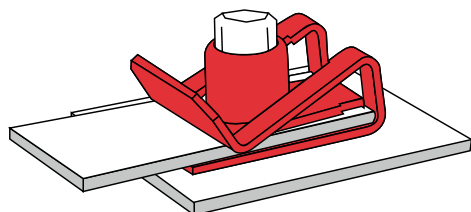
Toutes les dimensions sont en mm et angles en °/ Autres dimensions et variantes sur demande

Références	Design	Dimension de vis métrique (M)	Épaisseur de panneau (F)	Longueur x largeur (lxb)	Distance max (A)	Diamètre de trou (R)	Épaisseur de matière (s)	Matériaux*	Quantité par carton
054044011		M5	0,5-4	15,2x12	6,8	6	0,6	CS-5440	5 000
054044024		M5	0,5-4	15,2x12	6,8	6	0,6	CS-3250	5 000
206960004		M5	0,5-4	19,9x13,8	10	7,5	0,6	CS-3250	2 000
013176010		M6	0,5-4	24,1x16	11,5	7	0,8	CS-5451	1 500
013176016		M6	0,5-4	24,1x16	11,5	7	0,8	CS-3250	1 500
013965006		M8	0,8-4	28x18	13	9	1	CS-3250	1 200
013965008		M8	0,8-4	28x18	13	9	1	CS-5412	1 200
016205003			M5	0,8-4,3	20,8x15	10,5	7,5	0,6	CS-5440
016205004	M5		0,8-4,3	20,8x15	10,5	7,5	0,6	CS-3250	2 300
130793007	M6		0,5-4	22,3x15	11	8,5	0,8	CS-3250	1 800
053313010	M8		0,5-4	25,5x17	13	11,2	1	CS-3250	1 000
151854000		M6	0,8-4	24,3x15	12,5	10	0,8	CS-5410	2 000
151838002		M6	0,8-4	30,3x15	18,5	10	0,8	CS-4003	1 600
138330004		M8	1,5-5,5	24,9x17	13	11,7	1	CS-3250	1 200
138331003		M10	1,5-5,5	32,5x24,5	17,5	15	1,4	CS-5000	700
015371003		M4	0,8-4,3	16,9x15	7	7	0,5	CS-5410	3 000
015463001		M4	0,8-4,3	16,9x15	7	7	0,5	Sst	3 000
015501003		M5	0,8-4,3	16,9x17	7	8	0,6	CS-3250	2 500
• 015265005		M6	0,5-4	19,6x18	8,2	10,5	0,8	CS-3250	1 800

• Nouvelle référence 2016

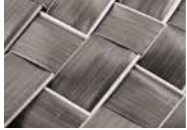
* La description complète des matériaux est indiquée sur le rabat à la fin du catalogue

INFORMATION PRODUIT



- Pour fixer un élément sur un panneau à l'aide d'une vis à pas métrique
- Ces clips se montent aussi bien sur des bords de panneaux qu'en milieu de panneaux
- Grâce à leurs bretelles, ils plaquent totalement sur les deux faces des supports, assurant un excellent positionnement pour le montage de la vis
- Ces clips renforcent les tôles d'appui et restent en place en cas de dévissage
- Le design permet d'absorber différentes épaisseurs de panneaux, et optimise le positionnement du fût taraudé sur son support
- Pour un pré-maintien sur panneaux avant vissage (exemple pour le transport), privilégier les versions avec languettes de retenue

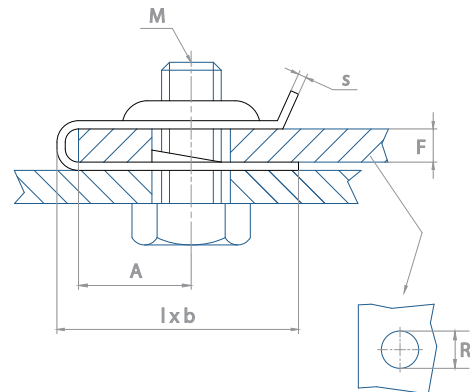
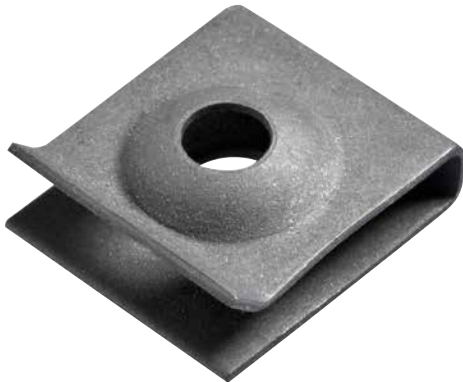
Un besoin spécifique ? Contactez-nous, p.118



Sur bords de panneaux

Ecrous à pincer sur bords de panneaux

Métriques

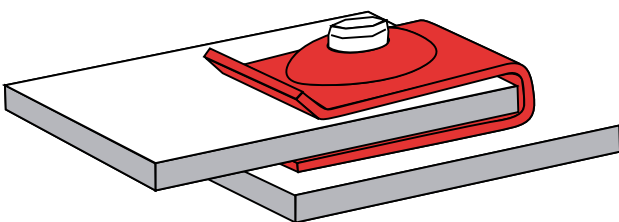


Toutes les dimensions sont en mm et angles en °/ Autres dimensions et variantes sur demande

Références	Dimension de vis métrique (M)	Épaisseur de panneau (F)	Longueur x largeur (lxb)	Distance max (A)	Diamètre de trou (R)	Épaisseur de matière (s)	Matériaux*	Quantité par carton
015095002	M4	0,5-1,5	13 x 11	6	6,5	0,5	CS-4001	9 500
014885002	M4	1,5 - 2	12,75 x 11	6	6,5	0,5	CS-5000	9 000
015617003	M5	0,6-1,7	15,7 x 14,5	7,5	8	0,7	CS-3250	5 000
015617002	M5	0,6-1,7	15,7 x 14,5	7,5	8	0,7	CS-4001	5 000
016770001	M6	2	24,8 x 16	11	8,7	0,8	CS-5410	2 800

* La description complète des matériaux est indiquée sur le rabat à la fin du catalogue

INFORMATION PRODUIT



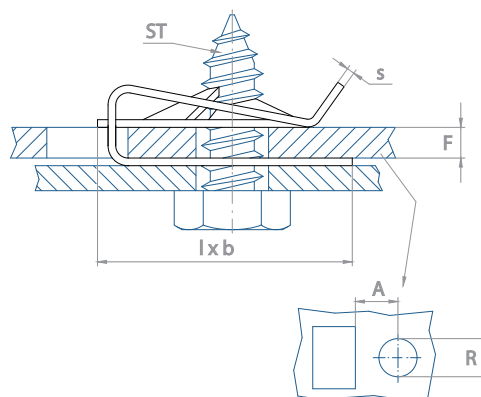
- Pour fixer un élément sur un panneau à l'aide d'une vis à pas métrique
- Ces clips se montent aussi bien sur des bords de panneaux qu'en milieu de panneaux
- Ces clips renforcent les tôles d'appui et restent en place en cas de dévissage
- Pour un pré-maintien sur panneaux avant vissage (exemple pour le transport), préférer les versions avec languettes de retenue
- La forme d'empreinte en escargot garantie de bonnes performances

Un besoin spécifique ? Contactez-nous, p.118



Ecrous à pincer sur bords de panneaux

Pour vis à tête / Pour épaisseurs variables

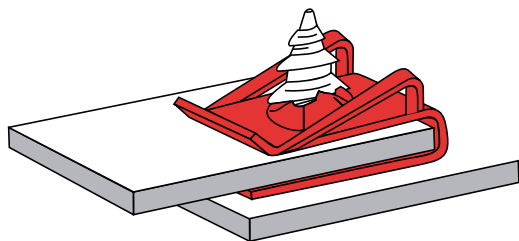


Toutes les dimensions sont en mm et angles en °/ Autres dimensions et variantes sur demande

Références	Dimension de vis (ST)	Épaisseur de panneau (F)	Longueur x largeur (lxb)	Distance max (A)	Diamètre de trou (R)	Épaisseur de matière (s)	Matériaux*	Quantité par carton
014519003	4,2	0,5 - 4,5	20 x 15	10,5	6	0,6	CS-5412	3 500
014519005	4,2	0,5 - 4,5	20 x 15	10,5	6	0,6	CS-3250	3 000
014043008	4,8	0,5 - 4,5	21 x 15	10,5	6	0,6	CS-3250	3 000
018594002	4,8	0,5 - 4,5	21 x 15	10,5	6	0,7	CS-5451	2 700

* La description complète des matériaux est indiquée sur le rabat à la fin du catalogue

INFORMATION PRODUIT



- Pour fixer un élément sur un panneau à l'aide d'une vis ST
- Ces clips se montent aussi bien sur des bords de panneaux qu'en milieu de panneaux
- Grâce à leurs bretelles, ils plaquent totalement sur les deux faces des supports, assurant un excellent positionnement pour le montage de la vis
- Ces clips renforcent les tôles d'appui et restent en place en cas de dévissage
- Le design permet d'absorber différentes épaisseurs de panneaux, et optimise le positionnement de l'empreinte prestole sur son support
- Pour un pré-maintien sur panneaux avant vissage (exemple pour le transport), privilégier les versions avec languettes de retenue

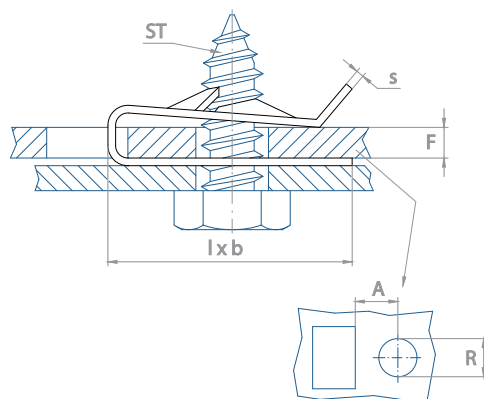
Un besoin spécifique ? Contactez-nous, p.118



Sur bords de panneaux

Ecrous à pincer sur bords de panneaux

Pour vis à tôles

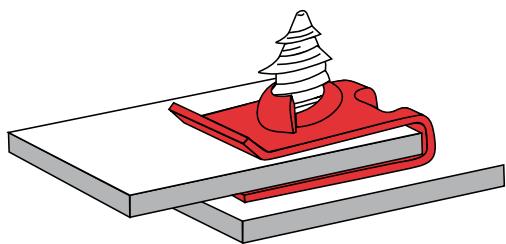


Toutes les dimensions sont en mm et angles en °/ Autres dimensions et variantes sur demande

Références	Dimension de vis (ST)	Épaisseur de panneau (F)	Longueur x largeur (lxb)	Distance max (A)	Diamètre de trou (R)	Épaisseur de matière (s)	Matériaux*	Quantité par carton
011912002	3,5	2,5	12,5x11	5,8	6	0,5	CS-3250	8 000
013199003	3,5	3-4	15,5x11	6,5	6	0,5	CS-5000	6 000
013695002	3,5	3,75-5,2	12x11	5	5	0,5	CS-3250	7 500
013778002	4,2	0,7 - 1,75	16,5 x 8	7,5	5	0,5	CS-5410	7 500
013778003	4,2	0,7 - 1,75	16,5 x 8	7,5	5	0,5	CS-3250	7 500
012893006	4,2	1,5 - 2	12,7 x 11	6	6	0,7	CS-3250	6 000
012893007	4,2	1,5 - 2	12,7 x 11	6	6	0,7	CS-5500	6 000
013699001	4,2	1,75 - 2,25	19,1 x 16	11	6	0,6	Sst	3 500
151658004	4,8	1-3	19,5 x 12,5	9	6	0,5	CS-3250	5 000
012763003	4,8	1,5 - 2	25 x 20,5	14	6	0,5	CS-5440	3 000
211439000	4,8	2 - 3,5	15x12	7	6	0,7	CS-3250	4 000
054649001	4,8	3-4	15,5x11	6	6,2	0,5	Sst	4 000

* La description complète des matériaux est indiquée sur le rabat à la fin du catalogue

INFORMATION PRODUIT



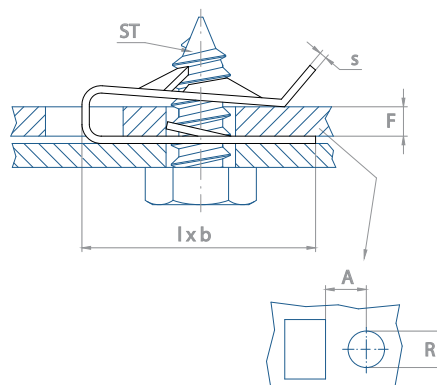
- Pour fixer un élément sur un panneau à l'aide d'une vis ST
- Ces clips se montent aussi bien sur des bords de panneaux qu'en milieu de panneaux
- Ces clips renforcent les tôles d'appui et restent en place en cas de dévissage
- Cette pièce permet d'absorber différentes épaisseurs de panneaux

Un besoin spécifique ? Contactez-nous, p.118



Ecrous à pincer sur bords de panneaux

Pour vis à tôles / avec languette de retenue

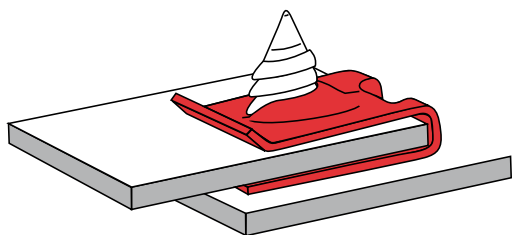


Toutes les dimensions sont en mm et angles en °. Autres dimensions et variantes sur demande

Références	Design	Dimension de vis (ST)	Epaisseur de panneau (F)	Longueur x largeur (lxb)	Distance max (A)	Diamètre de trou (R)	Epaisseur de matière (s)	Matériaux*	Quantité par carton
013825003		3,5	2-2,75	12,5x11	5,8	6,8	0,5	CS-3250	4 500
014333002		3,5	2,5	12,5x11	5,8	5,5	0,5	CS-5451	4 000
011347002		3,9	1-3,0	16x11	7	7,2	0,5	CS-3250	7 000
012240005		4,2	0,5-1,5	13x11	6	6,8	0,5	CS-5450	10 000
012240004		4,2	0,5-1,5	13x11	6	6,8	0,5	CS-3250	6 500
012757003		4,2	0,5-1,75	16,6x11	7,5	7,2	0,6	CS-3250	8 000
012367002		4,2	1-2,5	12,6x8	5,5	5	0,6	Sst	8 000
215635001		4,2	1,25-2	20,7x13	10,8	8	0,7	CS-3250	4 500
055111000		4,2	1,5-2,5	13,5x10	6,5	6,2	0,5	Sst	5 000
055639007		4,2	2-3	13,8x13	6,8	6	0,5	CS-4004	5 000
013219005		4,8	0,5-1,7	24,9x11	16	7,2	0,5	CS-4001	3 000
013219004		4,8	0,5-1,7	24,9x11	16	7,2	0,5	CS-3250	3 000
013133005		4,8	0,6-1,7	14,7x11	7,2	7,2	0,7	CS-3250	8 000
013133006		4,8	0,6-1,7	14,7x11	7,2	7,2	0,7	CS-4001	8 000
015954002		4,8	1,7-2,3	16,6x11	7,2	7,2	0,6	CS-5440	7 000
011967002		4,8	2-3	16x11	6,75	7,2	0,5	CS-5410	7 000
013806004	5,5	3-4	23,7x16	12	8,7	0,7	CS-5451	1 400	
020857003		4,2	2-3,5	16x12	8	6,5	0,5	CS-3250	5 000

* La description complète des matériaux est indiquée sur le rabat à la fin du catalogue

INFORMATION PRODUIT



- Pour fixer un élément sur un panneau à l'aide d'une vis ST
- Ces clips se montent aussi bien sur des bords de panneaux qu'en milieu de panneaux
- Ces clips renforcent les tôles d'appui et restent en place en cas de dévissage
- Cette pièce permet d'absorber différentes épaisseurs de panneaux
- Versions avec languette de retenue pour pré-maintien sur panneaux avant vissage (exemple pour le transport)

Un besoin spécifique ? Contactez-nous, p.118

Protection & Finition Bagues anti-fluage, obturateurs, passe-fils & Palnuts®



Bagues anti-fluage



Dans un trou

Pour trous ronds



p.100

Pour trous oblongs



p.102

Obturateurs



Dans un trou

Pour trous ronds



p.103

Pour trous oblongs



p.104

Passe-fils



Dans un trou

Pour trous ronds



p.105

Palnuts®



Sur vis
ou goujons

Arrêts d'axe décoratifs / Métalloplastique **NEW**



p.106

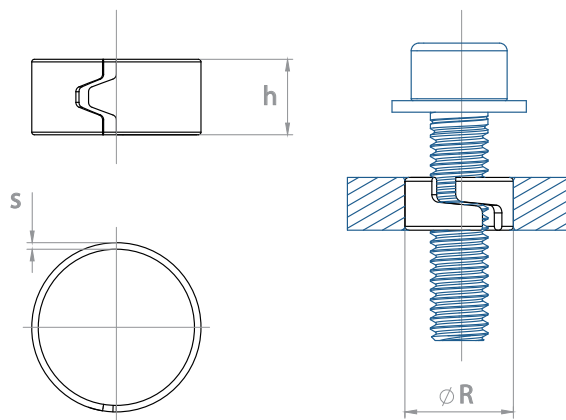
Arrêts d'axe décoratifs / Métallique **NEW**



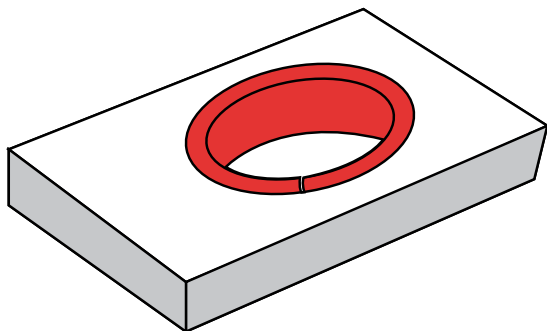
p.107

Bagues anti-fluage

Pour trous ronds



INFORMATION PRODUIT



- Pour renforcement des panneaux à matériaux tendres (exemple plastique) afin d'éviter le fluage
- A prémonter sur panneaux avant vissage
- L'effet ressort de la bague permet un pré-maintien sur le panneau
- La hauteur de la bague doit être choisie en fonction de la hauteur du trou
- A utiliser avec vis à sous-tête lisse (si besoin possibilité d'utiliser une rondelle)





Dans un trou

Bagues anti-fluage

Pour trous ronds

Toutes les dimensions sont en mm et angles en ° / Autres dimensions et variantes sur demande

Références	Design	Diamètre interne (Ø)	Diamètre de trou (Ø R)	Hauteur de bague (h)	Épaisseur de bague (s)	Matériaux*	Quantité par carton
202527000		6,2	7,2	3,1	0,5	CS-3200	7 500
131473003		6,2	8,6	4	1,2	CS-5440	5 000
130037002		6,7	8,7	3	1	CS-ZnNi	5 000
204303000		7,9	9,5	5,1	0,8	CS-ZnNi	10 000
202105000		8	10	3	1	CS-ZnNi	5 000
215481000		8,1	10,1	4	1	CS-5440	10 000
204803000		8,5	10,1	4,7	0,8	CS-ZnNi-BI	10 000
207073000		8,8	9,8	3	0,5	CS-ZnNi	5 000
129754002		8,8	9,8	5,5	0,5	CS-5440	8 000
202515000		13,4	15,4	3	1	CS-5412	5 000
210701000		14	16	5	1	CS-ZnNi	5 000
055438006			7,1	8,1	6	0,5	CS-G2
055533002	9,6		10,8	6,3	0,6	CS-G2	5 000
128689004	9,4		11	7,8	0,8	CS-ZnNi	5 000
220003000	10,2		11,2	10	0,5	CS-ZnNi	4 500
055439002	10,4		12	6	0,8	CS-ZnNi	5 000
213504003	10,7		12,3	6	0,8	CS-ZnNi	5 000
213505000	11,5		12,5	5,8	0,5	CS-G3	4 000
203970000	12,4		14	7,8	0,8	CS-ZnNi	4 500
055404002	12,7		13	5,8	0,5	CS-G3	4 000
132644004	17		18,6	6,3	0,8	CS-ZnNi	2 000

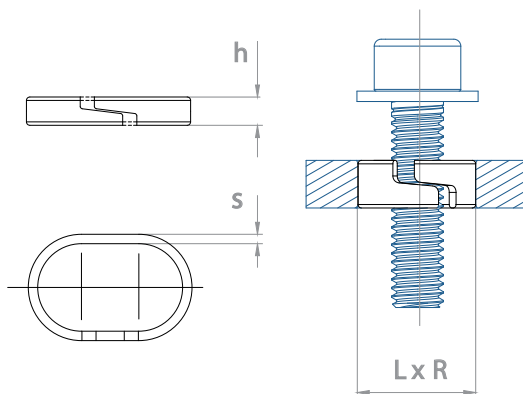
* La description complète des matériaux est indiquée sur le rabat à la fin du catalogue

Bagues anti-fluage, obturateurs, passe-fils & Palnuts®



Bagues anti-fluage

Pour trous oblongs

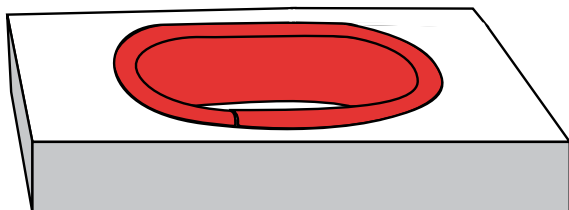


Toutes les dimensions sont en mm et angles en ° / Autres dimensions et variantes sur demande

Références	Design	Diamètre interne (Ø)	Dimension du trou (LxR)	Hauteur de bague (h)	Épaisseur de bague (s)	Matériaux*	Quantité par carton
130562001		12,3x7,6	14,2x10	4	1,2	CS-3250	8 000
206444000		13,3x7	15,2x9,4	4	1,2	CS-ZnNi	10 000
209874000		14,1x7,8	15,2x9,4	4	0,8	CS-ZnNi-BI	10 000
218080000		14,6x9,4	16,5x11,8	4,8	1,2	CS-ZnNi	4 500
203758000		15,3x11,9	17,2x14,3	4	1,2	CS-3250	4 000
128949006		15,4x9,8	16,9x11,8	3	1	CS-5412	6 000
131459001		16x7	17,9x9,4	4	1,2	CS-ZnNi	6 000
131474001		16x10,5	17,9x12,9	4	1,2	CS-5440	8 000
207543000		16,8x11,3	17,9x12,9	4	0,8	CS-ZnNi	4 500
209013000		18,3x7,9	19,8x9,9	3	1	CS-ZnNi	5 000
218079000		21,6x9,4	23,5x11,8	4,8	1,2	CS-ZnNi	3 000
202409000		22x12,5	22,2x13,5	4,1	0,5	CS-ZnNi	5 000
208723000		22,2x15,1	23,4x17,1	3	1	CS-ZnNi	3 700
213933000			12,9x7	14,4x9	7	1	CS-5440
214278000	15,3x11,3		16,8x13,3	10	1	CS-5440	2 500

* La description complète des matériaux est indiquée sur le rabat à la fin du catalogue

INFORMATION PRODUIT



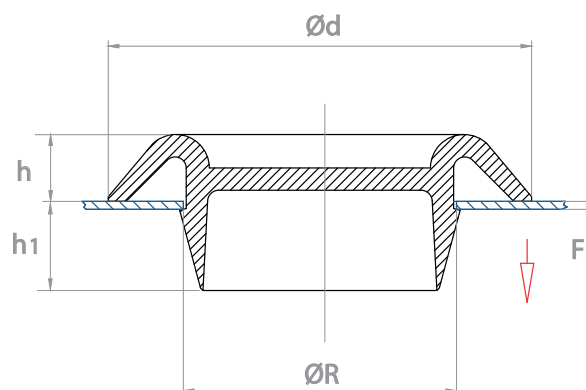
- Pour renforcement des panneaux à matériaux tendres (exemple plastique) afin d'éviter le fluage
- A prémonter sur panneaux avant vissage
- L'effet ressort de la bague permet un pré-maintien sur le panneau
- La hauteur de la bague doit être choisie en fonction de la hauteur du trou
- A utiliser avec vis à sous-tête lisse (si besoin possibilité d'utiliser une rondelle)
- La forme oblongue assure un rattrapage de jeu au vissage

Un besoin spécifique ? Contactez-nous, p.118



Obturbateurs

Pour trous ronds

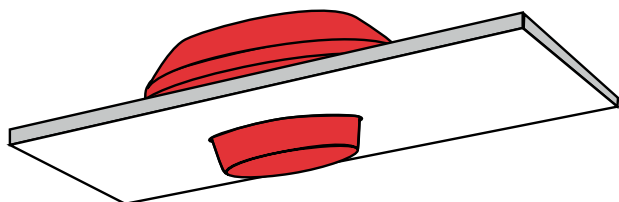


Toutes les dimensions sont en mm et angles en °/ Autres dimensions et variantes sur demande

Références	Épaisseur de panneau (F)	Diamètre de trou (Ø R)	Diamètre de tête (Ø d)	Épaisseur de la tête (h)	Profondeur (h1)	Matériaux*	Quantité par carton
053054002	0,5-1,5	12	19	3	4	PE LD-Na	1 000
053054004	0,5-1,5	12	19	3	4	TPE-BI	2 400
052213000	0,5-2,5	18	30	4	5	PE LD-BI	1 800
052213001	0,5-2,5	18	30	4	5	PE LD-Wh	1 800
053296000	0,5-3	20,5	29,6	3,7	2,4	PE LD-BI	1 500
053296001	0,5-3	20,5	29,6	3,7	2,4	PE LD-Wh	1 500
175155000	0,6	6,5	10,5	2,2	2,8	TPE-BI	5 000
053188009	0,6-2	28	39,5	4,8	5,2	TPE-BI	1 000
053188007	0,6-2	28	39,5	4,8	5,2	EPDM-Na	1 000
211111000	0,7-2,5	14	24,1	6,5	7	SEBS-BI	3 500
207249000	3-4	22-24	31,4	6,1	6,8	PP/EPDM 60S-BI	2 000
112019001	3	24,5-25	34	3	7	PP/EPDM 70S-BI	2 500

* La description complète des matériaux est indiquée sur le rabat à la fin du catalogue

INFORMATION PRODUIT



- Pour obturer un trou rond
- Protection contre l'eau et la poussière

PRODUITS ALTERNATIFS



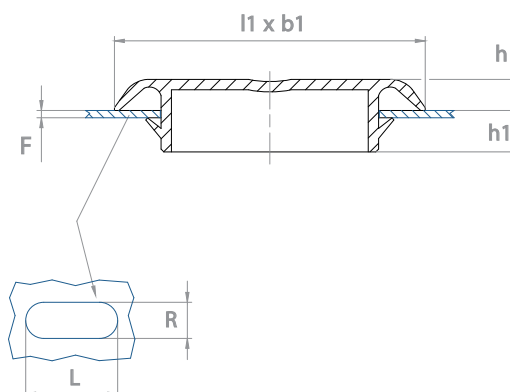
Agrafes de panneaux à clipper p. 75

Un besoin spécifique ? Contactez-nous, p.118



Obturbateurs

Pour trous oblongs

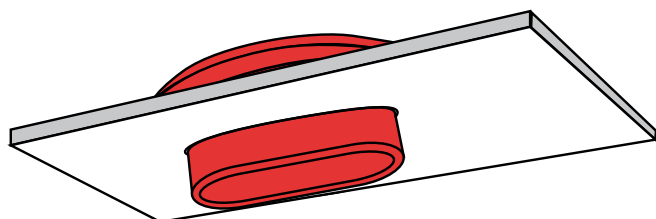


Toutes les dimensions sont en mm et angles en °/ Autres dimensions et variantes sur demande

Références	Epaisseur de panneau (F)	Dimension du trou (LxR)	Dimension de la tête (l1 x b1)	Epaisseur de la tête (h)	Profondeur (h1)	Matériaux*	Quantité par carton
020758001	0,7-0,9	22x16	30x23,85	3	4	PE-BI	3 000
202395000	0,7-1,5	40x12	46x18	4,3	6	PP/EPDM 60S-BI	2 300
016673000	0,8-1,5	70x30	74x34	2,2	6,8	PE-BI	550
112064000	1-1,2	50x30	62x42	3	3,7	PVC 60Sa-BI	1 400
210121000	1-4,3	60x48	75,6x63,7	7	6,7	PP/EPDM 60S-BI	500
207308000	3	16,7x13,1	26,7x23,1	6	8	PP/EPDM 60S-BI	2 300
214672000	5	22,3x16,3	31,3x25,3	4	11,2	SEBS-BI	2 000

* La description complète des matériaux est indiquée sur le rabat à la fin du catalogue

INFORMATION PRODUIT



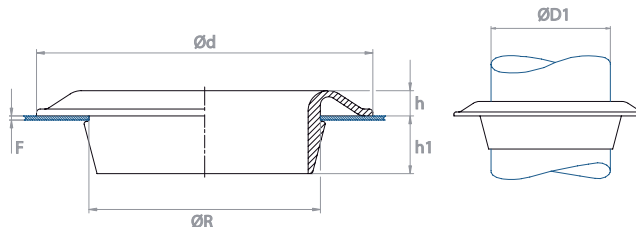
- Pour obturer un trou oblong
- Protection contre l'eau et la poussière

Un besoin spécifique ? Contactez-nous, p.118



Passe-fils

Pour trous ronds

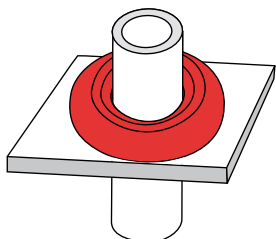


Toutes les dimensions sont en mm et angles en °/ Autres dimensions et variantes sur demande

Références	Design	Epaisseur de panneau (F)	Diamètre de tube (Ø D1)	Diamètre de trou (Ø R)	Diamètre de tête (Ø d)	Epaisseur de la tête (h)	Profondeur (h1)	Matériaux*	Quantité par carton
015509000		0,5-1,5	7,2-7,8	10	17	3	4	PE-BI	9 500
017960000		0,5-2	25	28	40	4	6	PE-Na	1 000
056750000		0,5-2,5	12	16	18x26	4,3	4,9	PE LD-Na	1 000
017289000		0,5-2	7	28	39	4,8	5,2	PE-BI	1 000
208071000		0,5-2	14	28	39	4,8	5,2	PE-BI	270
056873001		1-1,5	4,8-5,05	40	53	5	5	PP/EPDM-BI	400
206858000		1,2	18	30	49,7	12	4,4	SEBS-BI	300

* La description complète des matériaux est indiquée sur le rabat à la fin du catalogue

INFORMATION PRODUIT



- Pour protection des câbles/ tubes lors d'un passage à travers un panneau
- Adapté au diamètre du câble/tube, il peut aussi servir de protection contre l'eau et la poussière
- Passe-fil de forme oblongue également disponible, nous consulter

Un besoin spécifique ? Contactez-nous, p.118

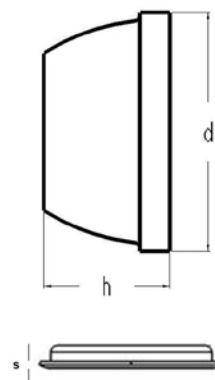


Sur vis
ou goujons

Palnuts®

Arrêts d'axe décoratifs / Métalloplastique

NEW

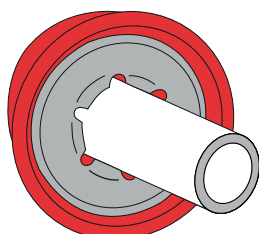


Toutes les dimensions sont en mm et angles en ° / Autres dimensions et variantes sur demande

Références	Design	Diamètre de tige	Diamètre extérieure (d)	Hauteur (h)	Dimension de tige	Géométrie	Epaisseur de matière (s)	Matériaux*	Quantité par carton
060508000		4	11,5	4,5	-	-	-	CS-ZnNi/CS-ZnNi	10 000
060509002		5	11,5	4,4	-	-	-	CS-3200/CS-3200	10 000
138124000		4	16,7	8,7	3,8-6,4	Small Cap	0,30	PE-BI/ CS-4003	12 500
232432001		5	16,8	8,6	3,8-6,6	Small Cap	0,30	PE-BI/ CS-4003	12 500
232433001		6	16,8	8,6	3,8-6,6	Small Cap	0,30	PE-BI/ CS-4003	12 500
232434001		6	21,3	11,2	3,8-8,6	Medium Cap	0,43	PE-BI/ CS-4003	7 500
138257000		8	21,2	11,2	4,4-8,9	Medium Cap	0,38	PE-BI/ CS-4003	7 500
138253000		9	21,2	11,2	4,4-8,9	Medium Cap	0,38	PE-BI/ CS-4003	7 500
232435001		10	21,3	11,2	4,45-8,64	Medium Cap	0,43	PE-BI/ CS-4003	7 500
232436001		10	33	16,3	4,45-13,7	Large Cap	0,46	PE-BI/ CS-4003	2 000
232437001		12	33	16,3	4,45-13,7	Large Cap	0,46	PE-BI/ CS-4003	2 000

* La description complète des matériaux est indiquée sur le rabat à la fin du catalogue

INFORMATION PRODUIT



- La famille de Palnuts® combine la fiabilité et l'esthétisme grâce à l'assemblage d'une rondelle en acier au carbone et de son bouchon plastique pour une meilleure finition
- Les Palnuts® peuvent être utilisées sur arbres, goujons, ou tiges lisses, afin d'apporter un assemblage robuste et une meilleure finition de vos produits
- Ces produits sont disponibles en rouge, blanc et noir, nous proposons également des couleurs personnalisées sur demande

PRODUITS ALTERNATIFS



Arrêts d'axe
Rondelles à pousser sur
tiges lisses/ Renforcées
p. 82



Arrêts d'axe
Rondelles à pousser sur
tiges lisses/ Charges
Légères
p. 81



Arrêts d'axe
Rondelles à pousser
sur goujons filetés
p. 85



Arrêts d'axe
Rectangulaire/
A pousser sur tiges
lisses
p. 84

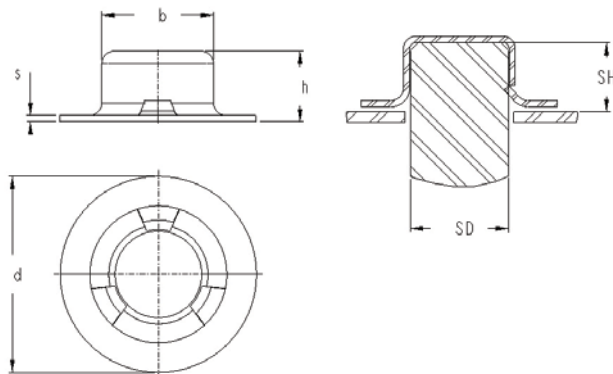
Un besoin spécifique ? Contactez-nous, p.118



Palnuts®

Arrêts d'axe décoratifs / Métallique

NEW

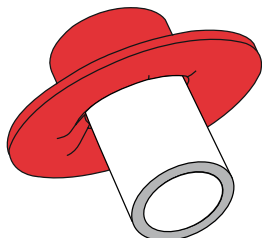


Toutes les dimensions sont en mm et angles en ° / Autres dimensions et variantes sur demande

Références	Diamètre de tige (SD)	Diamètre extérieure (d)	Hauteur (h)	Diamètre de tête (b)	Dimension de tige (SH)	Epaisseur de matière (s)	Matériaux*	Quantité par carton
229047001	6	14,28	5,25	7	5,98-6,05	0,45	CS-5100	14 000
230982000	8	14,27	7,26	9,09	7,88-8,03	0,51	CS-5100	10 000
229049001	10	19,05	6,86	11,33	9,98-10,05	0,61	CS-5100	5 500
138673001	12	22,23	8,33	13,74	11,98-12,05	0,81	CS-5100	3 400

* La description complète des matériaux est indiquée sur le rabat à la fin du catalogue

INFORMATION PRODUIT



- Ces arrêts d'axe métalliques peuvent être utilisés sur arbres, goujons, ou tiges lisses, afin d'apporter un assemblage robuste résistant aux vibrations ainsi qu'une meilleure finition de vos produits.

PRODUITS ALTERNATIFS



Arrêts d'axe
Rondelles à pousser sur
tiges lisses/ Renforcées
p. 82



Arrêts d'axe
Rondelles à pousser sur
tiges lisses/ Charges
Légères
p. 81



Arrêts d'axe
Rondelles à pousser
sur goujons filetés
p. 85



Arrêts d'axe
Rectangulaire/
A pousser sur tiges
lisses
p. 84

Un besoin spécifique ? Contactez-nous, p.118

Connexion Agrafes électriques



Sur bords
de panneaux

Agrafes de mise à la terre



Auto-dénudables



p.110



Sur bords
de panneaux

Agrafes de mise à la masse



Montage sur cosse



p.111



Sur vis
ou goujons

Agrafes de mise à la masse



Arrêts d'axe de mise à la masse - Montage sur cosses **NEW**

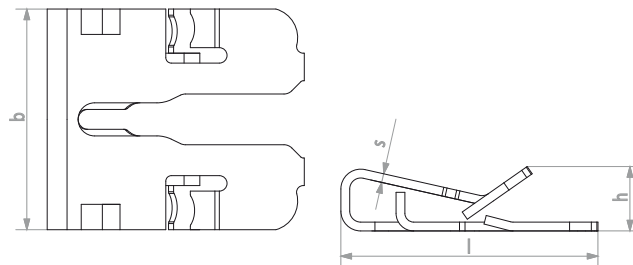


p.112



Agrafes de mise à la terre

Auto-dénudables

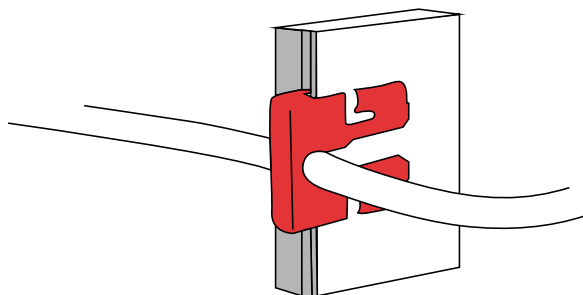


Toutes les dimensions sont en mm et angles en °/ Autres dimensions et variantes sur demande

Références	Epaisseur de panneau (F)	Type de fils	Longueur (l)	Largeur (b)	Hauteur (h)	Epaisseur de matière (s)	Matériaux*	Quantité par carton
220492000	1,2-2,5	H07V-K6	23,3	20,0	5,84	0,8	CS-5410	2 000

* La description complète des matériaux est indiquée sur le rabat à la fin du catalogue

INFORMATION PRODUIT



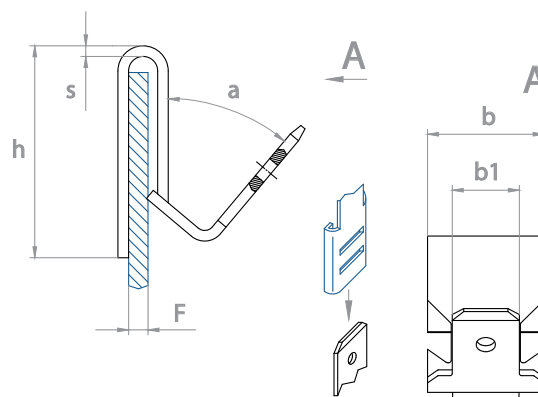
- A utiliser sur les cadres en aluminium des panneaux (exemple panneaux solaires)
- Pour assurer la conductivité entre un cadre aluminium et des fils électriques multibrins souples de type H07V-K6
- Un simple geste suffit pour couper l'isolation du fil, connecter le fil et le fixer au cadre.
- Connexion électrique optimale grâce au design du clip qui pénètre sous la couche d'anodisation du cadre et perfore l'isolant
- Outil de pose recommandé : Pince standard multiprise L250mm avec mâchoires à dents et bouton de verrouillage

Un besoin spécifique ? Contactez-nous, p.118



Agrafes de mise à la masse

Montage sur cosse



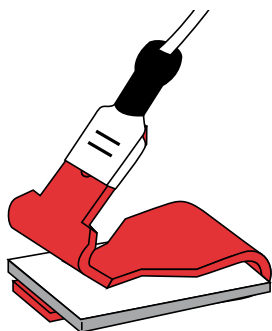
Toutes les dimensions sont en mm et angles en °/ Autres dimensions et variantes sur demande

Références	Design	Epaisseur de panneau (F)	Hauteur (h)	Largeur (b)	largeur de cosse (b1)	Nombre de cosse	Angle de cosse (a)	Epaisseur de matière (s)	Matériaux*	Quantité par carton
055625000		0,3-0,5	9	10	6,3	1	40	0,5	CS-3250	10 000
214634001		0,4-1,5	16	11	6,3	1	40	0,8	CS-3250	5 000
014354004		1-2	16	11	6,3	1	40	0,8	CS-3250	5 000
019765003		1-2	16	16	6,3	2	40	0,8	CS-3250	3 000
• 053820000		0,7-2	12	20	6	1	30	0,5	CS-ZnNi	7 000
• 015591003		0,75-2,3	15,6	25	6,3	1	180	0,8	CS-3250	7 000
• 234900001		1-2	15,9	16	6,3	2	40	0,8	CS-3250	2 500

• Nouvelle référence 2016

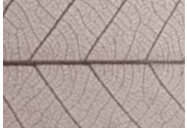
* La description complète des matériaux est indiquée sur le rabat à la fin du catalogue

INFORMATION PRODUIT



- A utiliser en bord de panneaux métalliques
- Pour assurer la conductivité entre le panneau métallique et le câble électrique au moyen d'une cosse de connexion
- Montage manuel ou à l'aide d'un maillet
- Les griffes du clip traversant le traitement de surface du support permettent une conductivité optimale et une bonne tenue

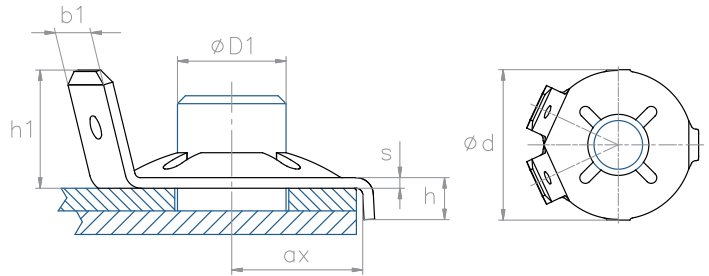
Un besoin spécifique ? Contactez-nous, p.118



Agrafes de mise à la masse sur goujons

Arrêts d'axe de mise à la masse - Montage sur cosses

NEW

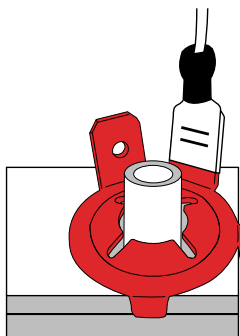


Toutes les dimensions sont en mm et angles en ° / Autres dimensions et variantes sur demande

Référence	Dimension du goujon (D1)	Diamètre extérieure (d)	Hauteur (h)	Height 2 (h1)	Largeur de cosse (b1)	Distance (ax)	Epaisseur de matière (s)	Matériaux*	Quantité par carton
018050003	8,4-8,5	20	2,8	9	6,3	10	0,8	CS-3250	3 000

* La description complète des matériaux est indiquée sur le rabat à la fin du catalogue

INFORMATION PRODUIT



- Arrêt d'axes utilisé comme butée d'arrêts sur goujons
- Clip métallique assurant une connectivité électrique au moyen d'une ou plusieurs cosses de connexion

Un besoin spécifique ? Contactez-nous, p.118

A		P	
Adaptateurs à monter en bords de panneaux - Pour lanières.....	55	Palnuts® - Arrêts d'axe décoratifs / Métalloplastique.....	106
Adaptateurs à monter en bords de panneaux - Pour lanières et/ou supports tube.....	56	Palnuts® - Arrêts d'axe décoratifs / Métallique.....	107
Adaptateurs à monter en bords de panneaux - Pour supports tubes / Avec tubes parallèles au panneau.....	57	Passe-fils - Pour trous ronds.....	105
Adaptateurs à monter en bords de panneaux - Pour supports tubes / Avec tubes perpendiculaires au panneau.....	58	S	
Adaptateurs à pressionner dans un trou - Pour lanières.....	54	Supports tubes à clipper dans un trou - Simple.....	23
Agrafes à griffer sur bords de panneaux - Forme U / Griffes de retenues extérieures.....	64	Supports tubes à clipper dans un trou - Double.....	24
Agrafes à pincer sur bords de panneaux - Forme U/ Double griffes.....	62	Supports tubes à clipper dans un trou - Double.....	25
Agrafes à pincer sur bords de panneaux - Forme U / Simple griffes.....	63	Supports tubes à clipper dans un trou - Simple / Pivotant.....	26
Agrafes à pincer sur bords de panneaux - Forme S / Double griffes.....	65	Supports tubes à clipper dans un trou - Double / Pivotant.....	27
Agrafes à pincer sur bords de panneaux - Forme U/ Simple griffe avec languette.....	66	Supports tubes à clipper dans un trou - A diamètres variables et verrouillage automatique.....	28
Agrafes de mise à la masse - Montage sur cosse.....	111	Supports tubes à clipper dans un trou - A diamètres variables et verrouillage automatique / Pion Sapin.....	29
Agrafes de mise à la masse sur goujons - Arrêts d'axe de mise à la masse - Montage sur cosses.....	112	Supports tubes à clipper dans un trou - A verrouillage manuel.....	30
Agrafes de mise à la terre - Auto-dénudables.....	110	Supports tubes à clipper dans un trou - Omega.....	31
Agrafes de panneaux à clipper - Plasti-rivets démontable à encliqueter et à pressionner.....	70	Supports tubes à clipper dans un trou - A diamètres variables.....	32
Agrafes de panneaux à clipper - Plasti-rivets démontable à encliqueter et à pressionner.....	71	Supports tubes adhésifs.....	41
Agrafes de panneaux à clipper - Plasti-rivets à enfoncer.....	72	Supports tubes à griffer en bords de panneaux - Simple.....	44
Agrafes de panneaux à clipper - Plasti-rivets à enfencer.....	73	Supports tubes à griffer en bords de panneaux - Simple à bords relevés.....	45
Agrafes de panneaux à clipper - Boutons sapins à pressionner.....	74	Supports tubes à griffer en bords de panneaux - Double à bords relevés.....	46
Agrafes de panneaux à clipper - Boutons sapins perforés à pressionner.....	75	Supports tubes à griffer en bords de panneaux - A diamètres variables.....	47
Agrafes de panneaux sur goujons filetés - Pour panneaux d'isolation.....	76	Supports tubes à monter en bords de panneaux - Avec agrafe métallique.....	22
Arrêts d'axe - Dans une gorge.....	80	Supports tubes à pressionner dans un trou - Multiple.....	34
Arrêts d'axe - Rondelles à pousser sur tiges lisses / Charges Légères.....	81	Supports tubes à riveter dans un trou - Simple.....	33
Arrêts d'axe - Rondelles à pousser sur tiges lisses / Renforcées.....	82	Supports tubes à riveter ou à visser - Lyre.....	48
Arrêts d'axe - Rondelles à pousser sur tiges lisses / Renforcées.....	83	Supports tubes à riveter ou à visser - Lyre.....	49
Arrêts d'axe - Rectangulaire / A pousser sur tiges lisses.....	84	Supports tubes à riveter ou à visser - Forme P.....	50
Arrêts d'axe - Rondelles à pousser sur goujons filetés.....	85	Supports tubes sans point d'attache - Double tubes.....	38
B		Supports tubes sans point d'attache - Triple tubes.....	39
Bagues anti-fluage - Pour trous ronds.....	100	Supports tubes sans point d'attache - Pivotant.....	40
Bagues anti-fluage - Pour trous ronds.....	101	Supports tubes sur goujons filetés - Double.....	35
Bagues anti-fluage - Pour trous oblongs.....	102	Supports tubes sur goujons filetés - Simple.....	36
E		Supports tubes sur goujons filetés - Simple.....	37
Ecrous - Pour tiges lisses.....	86		
Ecrous - Pour goujons filetés.....	87		
Ecrous à pincer sur bords de panneaux - Métriques pour épaisseurs variables.....	93		
Ecrous à pincer sur bords de panneaux - Métriques.....	94		
Ecrous à pincer sur bords de panneaux - Pour vis à tôle / Pour épaisseurs variables.....	95		
Ecrous à pincer sur bords de panneaux - Pour vis à tôles.....	96		
Ecrous à pincer sur bords de panneaux - Pour vis à tôles / avec languette de retenue.....	97		
Ecrous métal à pressionner - Pour vis métriques.....	88		
Ecrous métal à pressionner - Pour vis tôles.....	89		
Ecrous métal à pressionner - Ecrous cages.....	90		
Ecrous plastique à pressionner - Pour trous carrés.....	91		
Ecrous plastique à pressionner - Pour trous oblongs.....	92		
F			
Fixations d'habillage - Standard.....	67		
L			
Lanières à monter dans un trou.....	15		
Lanières à monter en bords de panneaux - Avec agrafe métallique.....	14		
Lanières sans point d'attache - Simple.....	17		
Lanières sans point d'attache - Démontable.....	18		
Lanières sans point d'attache - Avec support tube pivotant.....	19		
Lanières sur goujons filetés.....	16		
O			
Obturateurs - Pour trous ronds.....	103		
Obturateurs - Pour trous oblongs.....	104		

INDEX PAR RÉFÉRENCES

011182005.....	84	013011006.....	73	015270001.....	31	019246000.....	74	053810006.....	47
011204003.....	84	013031002.....	62	015371003.....	93	• 019260001.....	64	• 053820000.....	111
011245004.....	84	013075003.....	66	015435002.....	63	019408001.....	55	053853001.....	91
011289005.....	46	013100000.....	73	015463001.....	93	019496002.....	83	053901011.....	49
011330002.....	84	013126004.....	62	015501003.....	93	019503000.....	91	053901016.....	49
011347002.....	97	013133005.....	97	015509000.....	105	• 019605000.....	28	053934007.....	49
011463004.....	89	013133006.....	97	015548003.....	89	019752001.....	55	054025008.....	58
• 011478005.....	64	013176010.....	93	• 015591003.....	111	019765003.....	111	054026007.....	57
• 011511008.....	64	013176016.....	93	015617002.....	94	019778000.....	30	054030000.....	57
• 011512002.....	64	013199003.....	96	015617003.....	94	020040000.....	39	054044011.....	93
011513001.....	84	013219004.....	97	015954002.....	97	020074000.....	71	054044024.....	93
011516006.....	65	013219005.....	97	016048000.....	23	• 020102002.....	64	054116005.....	50
011619003.....	63	013266000.....	73	016205003.....	93	020235001.....	88	054136006.....	49
011620000.....	75	013266001.....	73	016205004.....	93	020305002.....	58	054170000.....	31
011748003.....	84	013266002.....	73	016293002.....	75	020494000.....	16	054207005.....	57
011847004.....	62	013414006.....	62	016437001.....	67	020525001.....	45	054218008.....	57
011855003.....	66	013427001.....	17	016512000.....	75	020586001.....	83	054219006.....	58
011876004.....	81	013428000.....	17	016512001.....	75	020726000.....	30	054220004.....	58
• 011885005.....	64	013429002.....	17	016547000.....	37	020758001.....	104	054283001.....	28
011912002.....	96	013430000.....	18	016608002.....	25	020857003.....	97	054436007.....	49
011914007.....	86	013430001.....	18	016673000.....	104	051833009.....	81	054477002.....	38
011936004.....	45	013475003.....	46	016770001.....	94	051834003.....	81	054478001.....	23
011959002.....	83	013493004.....	46	016850001.....	23	051835014.....	81	054500003.....	49
011967002.....	97	013695002.....	96	016983000.....	38	051856006.....	81	054516002.....	80
011993004.....	86	013698003.....	65	017098000.....	30	051857006.....	81	054518005.....	80
012036005.....	89	013699001.....	96	017160001.....	54	051858007.....	81	054631004.....	49
012070004.....	63	013730002.....	84	017289000.....	105	051859002.....	81	054633006.....	80
012148004.....	87	013750003.....	63	017363000.....	25	051955017.....	49	054649001.....	96
012204009.....	62	013778002.....	96	017385000.....	73	051955021.....	49	054712015.....	62
012240004.....	97	013778003.....	96	017385002.....	73	051963004.....	49	054749003.....	50
012240005.....	97	013806004.....	97	017420003.....	38	051964003.....	49	054799001.....	37
012247006.....	46	013825003.....	97	017482000.....	30	052047004.....	65	054947009.....	83
012269005.....	86	013888001.....	54	017489000.....	71	• 052202001.....	64	055111000.....	97
012271004.....	75	013965006.....	93	017521000.....	30	052213000.....	103	055127005.....	44
012271015.....	75	013965008.....	93	017529000.....	30	052213001.....	103	055128001.....	44
012301010.....	75	013973004.....	80	017713000.....	30	052225000.....	65	055129001.....	44
012301011.....	75	014043008.....	95	017890001.....	55	052244001.....	49	055130001.....	44
012367002.....	97	014075001.....	31	017905001.....	74	052245001.....	49	055131013.....	44
012415004.....	89	014130000.....	54	017905003.....	74	052466001.....	49	055132001.....	44
• 012510004.....	64	014142000.....	73	017960000.....	105	052466005.....	49	055133001.....	44
012526000.....	18	014173003.....	46	018000000.....	75	052495005.....	47	055134001.....	44
012528000.....	18	014277005.....	45	• 018050003.....	112	052540000.....	50	055154001.....	33
012574002.....	75	014333002.....	97	018148002.....	66	052544000.....	50	055259001.....	23
012583002.....	38	014343005.....	81	018177003.....	80	052674007.....	45	055286007.....	28
012604001.....	87	014354004.....	111	018348005.....	45	052675006.....	81	055297000.....	34
012631006.....	75	014519003.....	95	018415002.....	45	052835008.....	86	055351000.....	39
012631010.....	75	014519005.....	95	018441000.....	23	• 053017000.....	64	055404002.....	101
• 012675001.....	64	014584000.....	73	018524000.....	38	053054002.....	103	055438006.....	101
012694001.....	73	014584001.....	73	018529001.....	45	053054004.....	103	055439002.....	101
012696000.....	73	014691000.....	18	018539001.....	39	053133005.....	49	055451001.....	39
012696014.....	73	014691004.....	18	018551002.....	46	053133010.....	49	055465001.....	35
012710031.....	73	014767000.....	31	018556000.....	39	053142001.....	65	055473000.....	28
012738003.....	38	014812001.....	66	018572002.....	83	053163007.....	31	055533002.....	101
012744001.....	46	014832001.....	15	018594002.....	95	053164001.....	31	055536000.....	65
• 012751003.....	64	014832002.....	15	018610000.....	71	053188007.....	103	• 055575000.....	32
012757003.....	97	014885002.....	94	018610003.....	71	053188009.....	103	• 055581000.....	35
012763003.....	96	015008000.....	31	018690003.....	47	053296000.....	103	• 055582002.....	29
012821000.....	73	015009000.....	75	018709002.....	88	053296001.....	103	055625000.....	111
012821001.....	73	015009001.....	75	018751001.....	74	053313010.....	93	055639007.....	97
012893006.....	96	015081000.....	75	018751003.....	74	053327006.....	63	055689001.....	37
012893007.....	96	015095002.....	94	018776000.....	23	053328004.....	62	055766000.....	25
012911001.....	75	015118001.....	15	018795003.....	71	053438003.....	63	• 055862001.....	29
012911008.....	75	015181001.....	31	018890000.....	30	053490001.....	31	• 055863001.....	29
012964005.....	66	015197002.....	91	018900001.....	38	053670002.....	92	055969000.....	54
012991003.....	89	015212001.....	81	• 018974001.....	64	053748000.....	56	055975000.....	92
• 012995002.....	64	• 015265005.....	93	019050000.....	23	053749000.....	56	055995000.....	91
013011005.....	73	015269000.....	71	019236004.....	81	053760004.....	38	055995001.....	91

• Nouvelle référence 2016

INDEX PAR RÉFÉRENCES

055999000	37	081363000	19	138330004	93	207073000	101
• 056061000	32	• 081365002	71	138331003	93	207249000	103
• 056066000	29	081379000	40	138603002	83	207308000	104
056081000	37	081382000	40	138605003	83	207543000	102
• 056095000	32	081401000	22	138608003	83	207747000	91
056299000	15	081418000	26	138613002	83	• 207766000	32
056350000	15	081424003	40	138617000	83	207926000	71
056476000	17	081442000	26	138618003	83	207999001	89
056476001	17	081471000	26	138642003	85	208025000	15
056654001	33	081474001	26	138646006	85	208071000	105
056686000	17	081580000	26	• 138673001	107	208596000	18
056686001	17	081624000	26	138786013	86	208723000	102
056688000	17	081778002	40	138802005	86	208738001	55
056689000	17	081790000	26	151177005	47	209013000	102
056750000	105	081794000	26	151255001	80	209684000	67
056766000	17	081873000	27	151658004	96	209874000	102
056767000	17	081898000	27	151769002	85	210121000	104
056792000	17	081929000	19	151838002	93	210701000	101
056799000	17	081966000	19	151854000	93	• 210975000	71
056799002	17	081995001	40	151857003	85	211111000	103
056873001	105	082047001	22	151898004	67	211439000	96
056889000	17	082131000	26	151924001	85	211723000	46
057255002	39	082165000	19	175000002	39	212576000	67
• 057656002	32	082258001	27	175057000	15	212657001	88
• 060508000	106	082351000	27	• 175062000	23	213504003	101
• 060509002	106	082400000	19	175155000	103	213505000	101
060637002	40	082420000	27	175200000	15	213591000	88
060655001	40	082604000	19	190042000	14	213933000	102
060710001	40	082651004	14	200139000	76	214278000	102
060776000	40	082652006	14	200504001	45	214634001	111
• 060953003	71	082653005	14	201012000	74	214672000	104
060988002	41	104009004	67	201012002	74	215481000	101
061000001	40	108011000	41	• 201053000	29	215635001	97
• 061110000	71	108060003	37	201143000	25	216956000	15
061240000	26	108130000	23	201174002	14	218079000	102
061357001	34	• 108141000	32	201614001	16	218080000	102
061576002	22	108233000	37	201793000	71	220003000	101
061585005	22	108408001	15	201793001	71	220492000	110
062314001	73	110074002	39	202105000	101	228187001	47
062314002	73	110075001	38	202339000	38	• 228822000	17
063274001	33	112019001	103	202395000	104	• 229047001	107
063277001	73	112064000	104	202409000	102	• 229049001	107
063277002	73	128689004	101	202493000	71	• 229468000	22
063350001	33	128949006	102	202515000	101	230285000	90
063571008	33	129597000	25	202527000	101	230286000	90
063863000	73	129754002	101	202587000	16	230287000	90
064262000	34	130037002	101	203245000	88	230288000	90
064266001	33	130562001	102	203297005	56	230289000	90
064576000	15	130793007	93	203449000	16	230290000	90
064697001	33	131459001	102	203697005	56	230291000	90
064894001	33	131473003	101	203758000	102	230292000	90
064967000	34	131474001	102	203870000	14	230293000	90
• 070195004	71	132029000	28	• 203896000	35	230294000	90
080465002	19	132033001	23	203970000	101	230295000	90
080477000	19	132068001	22	204303000	101	• 230982000	107
080487000	19	132644004	101	204367001	76	• 231437000	54
• 080667000	41	135200002	88	204469000	67	• 232432001	106
080983000	19	135209004	85	204496000	30	• 232433001	106
081083000	40	136895002	62	204803000	101	• 232434001	106
081104000	19	136918003	65	205203001	22	• 232435001	106
081127001	19	137808001	88	205246000	15	• 232436001	106
081157000	40	138100000	87	205951000	26	• 232437001	106
081226000	40	138101003	87	206444000	102	• 234900001	111
081284000	19	138104000	87	206858000	105		
081287001	19	• 138124000	106	206941000	37		
081295000	19	• 138253000	106	206960004	93		
081354000	19	• 138257000	106	206987000	74		

• Nouvelle référence 2016

CONDITIONS GÉNÉRALES

1 - Informations générales

Les présentes Conditions générales s'appliquent à la relation contractuelle liant le fournisseur ARAYMOND INDUSTRIAL S.L. (le « Fournisseur » ou « ARAYMOND INDUSTRIAL ») et la société cliente (le « Client »).

Les conditions générales du Client expressément acceptées par ARAYMOND INDUSTRIAL pourront s'appliquer en sus des présentes Conditions générales et des Conditions particulières, sous réserve que les conditions générales du Client ne soient pas en contradiction avec les présentes conditions et soient conformes au droit des contrats et au droit de la concurrence.

Les présentes Conditions générales s'appliqueront à l'ensemble des contrats, des commandes et des commandes ouvertes.

Il est expressément convenu que toute référence aux documents du Client contenue dans tout document, y compris sur un site Internet, faisant allusion à un autre document, ne saurait être considérée comme ayant été acceptée par la société ARAYMOND INDUSTRIAL, sauf après avoir obtenu l'accord préalable et écrit de cette dernière. Nul accord d'utilisation d'un site Internet ou autre accord électronique ne saurait s'appliquer au Fournisseur ou l'engager, indépendamment du fait que ce dernier ait cliqué ou non sur «OK», «j'accepte» ou toute marque d'acceptation similaire. Toute dérogation aux présentes Conditions générales devra être confirmée par écrit.

Le terme « par écrit » signifie tout document établi sur papier, au format électronique ou par télécopie. Inversement, toute commande ou toute acceptation des Produits constituera une acceptation pleine et entière des présentes Conditions générales et de l'ensemble des conditions de l'offre d'ARAYMOND INDUSTRIAL y afférente, et notamment des spécifications correspondantes. Le terme spécifications («SPÉCIFICATIONS») aura la signification suivante : (i) les exigences écrites du Client expressément acceptées par écrit par ARAYMOND INDUSTRIAL concernant le Produit, ou (ii) le document d'ARAYMOND INDUSTRIAL validé par le Client contenant les caractéristiques définies comme fonctionnelles, avec l'indication des ressources de mesure et de test utilisées. La première commande passée par le Client sera considérée comme valant acceptation des dernières SPÉCIFICATIONS proposées par le Fournisseur.

2 - Champ d'application du Contrat

Les documents énumérés ci-dessous font partie intégrante dudit Contrat, selon l'ordre qui suit :

- (i) les présentes Conditions générales,
- (ii) l'Offre acceptée par tout moyen, et notamment par le biais d'un accusé de réception,
- (iii) les SPÉCIFICATIONS venant compléter les présentes Conditions générales,
- (iv) le bon de livraison,
- (v) la facture.

Les documents suivants ne font pas partie dudit Contrat : les documents, catalogues, publicités, prix établis « par écrit » non mentionnés et non expressément acceptés par les Parties dans les conditions particulières.

3 - Commandes

3.1 - Réception des commandes

Il est expressément convenu par les présentes que la Commande sera envoyée par le Client par les moyens suivants : EDI, e-mail ou télécopie.

Le Client devra s'assurer que les Commandes ont été dûment reçues par ARAYMOND INDUSTRIAL. L'envoi d'une Commande par tout autre moyen, non soumis à l'accord préalable d'ARAYMOND INDUSTRIAL, ne saurait lier la société ARAYMOND INDUSTRIAL ni engager la responsabilité de cette dernière pour les dommages et conséquences préjudiciables que le Client pourrait subir.

Néanmoins, ARAYMOND INDUSTRIAL mettra tout en oeuvre pour répondre aux attentes du Client. Il est convenu par les présentes que la réception du calendrier de livraison ne sera pas déterminée sur une base quotidienne.

3.2 - Exigences prévues

La Commande mentionnant les exigences prévues (et notamment la date d'expédition prévue des Produits (« Date d'expédition »), le moyen de transport et le lieu de livraison) (« Exigences prévues ») sera exprimée sur une période minimale de trois mois calendaires (« Période de trois mois calendaires »).

Les Exigences prévues seront confirmées par le Client et reçues par ARAYMOND INDUSTRIAL au moins deux semaines calendaires avant la Date d'expédition prévue. Néanmoins, si ARAYMOND INDUSTRIAL estime qu'il est possible de réduire le délai de livraison, ledit délai pourra être réduit, sous réserve d'avoir obtenu l'accord préalable et écrit du Service Clients.

En tout état de cause, en l'absence de confirmation de cette exigence par le Client au moins deux semaines calendaires avant la première Date d'expédition prévue, les quatre semaines précédant la date d'expédition programmée seront réputées par ARAYMOND INDUSTRIAL comme valant engagement de la part du Client (« Exigences fixes ») pour une période fixe (« Période fixe »), reconnue et acceptée par le Client.

Il est expressément convenu que la société ARAYMOND INDUSTRIAL n'est nullement tenue d'adresser un rappel au Client à ce propos. En conséquence, ARAYMOND INDUSTRIAL n'assumera aucune responsabilité à cet égard.

Au cours de la période définie entre la fin de la Période fixe et la fin de la Période de trois mois calendaires, ARAYMOND INDUSTRIAL peut accepter, en vertu d'un accord, des variations de quantités hebdomadaires à hauteur de 20 % uniquement (« Règle de variation »). En cas d'infraction à la Règle de variation par le Client, si la société ARAYMOND INDUSTRIAL se trouve dans l'incapacité de répondre à la demande du Client, une contestation mentionnant la Date d'expédition mise à jour sera adressée au Client. En l'absence de réponse du Client dans un délai de cinq (5) jours ouvrables suivant la réception de la contestation, ladite contestation sera considérée comme acceptée.

Toutes les modifications apportées par le Client par rapport aux Exigences prévues, et notamment les modifications de date de livraison souhaitée, les annulations et les exigences supplémentaires, seront soumises à l'accord préalable et écrit du Service Clients, ledit accord devant être octroyé dans un délai maximum de cinq (5) jours ouvrables. L'annulation des Commandes du Client par ARAYMOND INDUSTRIAL devra être effectuée dans le respect de la procédure énoncée à l'article 3.4.

Certaines des pièces nécessitant l'utilisation de matériaux spécifiques, ou dont les délais d'approvisionnement sont trop longs (à titre d'exemple et non exhaustif : pour les matières premières métalliques en acier inoxydable, pour les matières premières plastiques teintées dans la masse et le mélange-maitre), les exigences seront exprimées dans un délai minimum de trois (3) mois calendaires fermes. Aucune modification ne pourra être apportée à ces exigences sans l'accord préalable et écrit du Service Clients d'ARAYMOND INDUSTRIAL.

ARAYMOND INDUSTRIAL est en droit de livrer les Produits à partir des différents centres d'expédition du Réseau ARAYMOND. Aucun regroupement n'est nécessaire. La société ARAYMOND INDUSTRIAL est tenue d'informer le Client en conséquence, dans le cas où le transport relèverait de la responsabilité de ce dernier. Les conséquences pécuniaires résultant de l'existence de ces centres d'expédition ne sauraient en aucun cas être prises en charge par ARAYMOND INDUSTRIAL. Cette disposition s'applique notamment aux droits de douane, de transit ou de transport.

3.3 - Commandes minimales

La quantité minimale commandée par le Client doit correspondre à la quantité minimale de livraison indiquée dans l'Offre, arrondie à l'Unité de conditionnement (« UC »), sauf dérogation pour certains conditionnements. En l'absence de stock et d'autres commandes en cours, la quantité minimale correspondant à la nouvelle production contenue dans l'Offre sera appliquée.

Le montant minimum d'une Commande est fixé à 500 euros. Néanmoins, ARAYMOND INDUSTRIAL pourrait accepter de traiter des commandes inférieures à ce montant, moyennant un coût supplémentaire de 50 euros à titre de frais administratifs.

3.4 - Fin des besoins

L'annulation définitive des commandes du Client sera soumise (i) au respect d'un préavis de deux (2) mois calendaires adressé par courrier au Service Clients et (ii) à la réception d'une confirmation de la part du Service Clients.

Il est entendu que le Client s'engage à reprendre le stock de Produits, dans la limite de l'ensemble des Exigences fixes et des Exigences prévues. En outre, en cas de production d'un produit spécialement conçu pour le Client, ce dernier s'engage à reprendre ou assumer les coûts de l'ensemble des matières premières, composants et produits semi-finis spécialement commandés pour ce produit.

3.5 - Conditionnement standard

Les volumes livrés correspondront à des multiples du conditionnement standard des pièces d'ARAYMOND INDUSTRIAL (« Conditionnement standard »).

Il est convenu que le Client accepte les règles suivantes :
Si les volumes commandés sont inférieurs au Conditionnement standard, lesdits volumes seront alors arrondis à la quantité de conditionnements la plus proche.

p. ex. : Commande : 900 pièces = Conditionnement standard = 1 000 pièces à livraison : 1 000 pièces.
Sous réserve que le nombre total de plusieurs lignes d'une même commande corresponde au Conditionnement standard, ce dernier sera livré en une seule fois à la première date requise desdites lignes de commande.

p. ex. : Commande : 3 besoins de 500 pièces à chaque date = Conditionnement standard = 1 500 pièces à livraison : 1 500 pièces en une seule fois à la première date requise.

Le Client sera seul responsable des conséquences et des frais supplémentaires, susceptibles de naître de l'application des règles précitées. En conséquence, le Client sera personnellement tenu de prendre toute mesure requise afin de remédier à la perturbation que pourrait susciter cette opération.

4 - Travaux préparatoires et accessoires à une commande

4.1 - Plans, recherches et descriptions

Tous les plans techniques, descriptifs, documents ou devis sont fournis au Client dans le cadre d'un prêt à usage aux seules fins d'évaluation et de négociation de l'offre commerciale formulée par ARAYMOND INDUSTRIAL. Ces éléments ne devront pas être utilisés par le Client à d'autres fins. ARAYMOND INDUSTRIAL conserve l'intégrité des droits de propriété intellectuelle et matérielle sur les documents ainsi mis à disposition. Ces documents devront être retournés à ARAYMOND INDUSTRIAL à sa première demande.

4.2 - Mise à disposition d'échantillons

Les échantillons et les prototypes transmis au Client sont soumis à la plus stricte confidentialité. Les échantillons ne pourront être mis à la disposition de tiers qu'avec l'autorisation expresse d'ARAYMOND INDUSTRIAL.

4.3 - Conservation de l'outillage

Les frais encourus par ARAYMOND INDUSTRIAL dans le cadre des recherches, de la conception de l'outillage et de l'ajustement de la production seront soumis à la contribution financière du Client.

Les outils conçus par ARAYMOND INDUSTRIAL et adaptés à ses méthodes et équipements demeureront la propriété exclusive d'ARAYMOND INDUSTRIAL.

La participation du Client aux frais d'outillage n'impliquera aucune cession de matériels, de droits de propriété intellectuelle ou de savoir-faire.

5 - Caractéristiques et état des produits commandés

5.1 - Utilisation des produits

Les produits livrés devront être conformes aux SPÉCIFICATIONS au moment de leur livraison conformément aux Incoterms (voir l'article 7.5 - Réception), ainsi qu'acquiescer les réglementations et normes techniques visées aux SPÉCIFICATIONS. Le Client devra s'assurer de l'utilisation du produit dans des conditions normales et prévisibles, dans le respect de la législation en matière de sécurité et d'environnement en vigueur dans le lieu de son utilisation, ainsi que des usages du secteur.

Le Client sera responsable de la détermination de l'adéquation du produit à une utilisation particulière et à la méthode de mise en oeuvre envisagée par ses soins.

Sauf mention expresse figurant sur le produit, le produit livré ne sera pas réputé comme étant conçu pour un usage aéronautique.

5.2 - Conditionnement des produits

Les conditionnements non consignés ne seront pas repris par ARAYMOND INDUSTRIAL. Le Client s'engage à se débarrasser desdits conditionnements en respectant la législation environnementale locale.

5.3 - Transmission d'informations concernant le produit

Le Client s'engage à transmettre à tout sous-acquéreur toutes les informations utiles dans le cadre de l'utilisation du produit. ARAYMOND INDUSTRIAL répondra de la traçabilité du produit jusqu'à la date de sa livraison au Client.

6 - Propriété intellectuelle et confidentialité

6.1 - Propriété intellectuelle et savoir-faire concernant les documents et les produits

L'ensemble des dessins, savoir-faire, spécifications, inventions, dispositifs, développements, processus, droits d'auteur, marques, brevets et applications y afférents, ainsi que les autres informations ou Droits de propriété intellectuelle, enregistrés ou non, divulgués, remis ou autrement fournis au Client par le Fournisseur, et tous les droits en découlant, seront collectivement désignés par le terme « Propriété intellectuelle » du Fournisseur.

La Propriété intellectuelle demeurera la seule propriété du Fournisseur, et son caractère confidentiel sera préservé par le Client dans le respect des présentes Conditions générales. Le Client ne saurait prétendre à une revendication ni aucun droit de propriété sur la Propriété intellectuelle et autres informations similaires, et toutes les copies de ces éléments devront être restituées sans délai au Fournisseur, sur demande écrite de celui-ci. Le Client reconnaît qu'aucune licence ni aucun droit, exprès ou implicites, ne lui ont été accordés en vertu des présentes concernant une quelconque Propriété intellectuelle, au-delà d'un droit restreint d'utilisation des Produits exclusifs du Fournisseur achetés auprès de ce dernier. Sauf disposition particulière figurant dans la facturation conformément à un accord avec le Fournisseur, la vente de Produits ou de Services par le Fournisseur pour le Client n'inclura aucun dessin, développement ou service connexe portant sur la Propriété intellectuelle du Fournisseur.

La mention ou l'incorporation du bloc de titre du Client, ou encore de toute autre coordonnée du Client au sein d'un dessin, ne saurait être interprétée comme valant cession au profit du Client d'un quelconque Droit de Propriété intellectuelle et/ou savoir-faire associé au Dessin concerné, et les normes présentées dans le bloc de titre du Client ne sauraient en aucun cas valoir ni être interprétées comme valant acceptation de la part d'ARAYMOND INDUSTRIAL.

6.2 - Confidentialité

Les Parties contractent mutuellement une obligation générale de confidentialité concernant les éléments (documents sur quelque support que ce soit, rapports de discussion, plans, échanges de données informatiques, etc.) échangés dans le cadre de la préparation et de la mise en oeuvre du Contrat.

Néanmoins, les informations suivantes ne seront pas soumises à l'obligation de confidentialité :

- les informations faisant partie du domaine public au moment de la conclusion du Contrat ;
- toute information déjà connue de manière légitime par la Partie récipiendaire préalablement à la conclusion du Contrat, ou avant les travaux préparatoires à la conclusion du Contrat.

Ces dispositions n'empêcheront pas ARAYMOND INDUSTRIAL de choisir d'utiliser son savoir-faire et sa propre technologie développés pendant l'exécution du Contrat, en l'absence d'un accord particulier conclu entre les Parties. Ces dispositions n'empêcheront pas ARAYMOND INDUSTRIAL de choisir de protéger ses créations et résultats.

6.3 - Garantie en cas de contrefaçon

En cas de mise à disposition par le Client de modèles, de dessins ou d'informations techniques (les « Données »), le Client garantira que lesdites Données et leur utilisation n'enfreignent pas les droits de propriété intellectuelle ou le savoir-faire appartenant à des tiers. Par ailleurs, le Client garantira à ARAYMOND INDUSTRIAL un droit de libre utilisation de ces Données, dans le respect des obligations légales ou contractuelles.

Le Client garantira ARAYMOND INDUSTRIAL contre toute conséquence directe ou indirecte d'une éventuelle procédure en responsabilité civile ou pénale résultant d'un acte de contrefaçon ou de concurrence déloyale. Lorsque le Fournisseur est titulaire des droits de Propriété intellectuelle, il garantira que les Pièces fabriquées dans le cadre du Contrat n'enfreignent pas directement les droits de propriété intellectuelle appartenant à des tiers et ayant été rendus publics au moment de l'offre du Fournisseur et sur le lieu de production. Dans le cas où une réclamation intentée en vertu du présent article donnerait (ou serait susceptible de donner) lieu au prononcé d'une mesure injonctive ou analogue interdisant au Fournisseur d'approvisionner le Client, ou au Client d'utiliser les Pièces pour leur usage envisagé, le Fournisseur pourra, à ses propres frais, (i) soit obtenir une licence sur le Droit de propriété intellectuelle permettant au Fournisseur de continuer d'approvisionner le Client avec les Pièces concernées, soit (ii) modifier les Pièces de sorte qu'elles cessent d'être des éléments contrefaisants, ou encore (iii) remplacer les Pièces par des Pièces non contrefaisantes mais pratiquement équivalentes.

Le Fournisseur ne verra pas sa responsabilité engagée dans le cadre du présent article, sauf si le Client met à la disposition du Fournisseur des informations, une coopération et une assistance complètes (ainsi que la faculté de défendre ses intérêts) concernant toute réclamation couverte par les présentes dispositions. Le Fournisseur ne verra pas sa responsabilité davantage engagée dans le cadre du présent article concernant les actions en contrefaçon fondées sur (1) une modification d'une Pièce réalisée par le Client ou par un tiers, (2) une modification d'une Pièce réalisée par le Fournisseur à la demande du Client, (3) l'utilisation ou l'interconnexion par le Client de la Pièce en association avec d'autres produits non fabriqués ou fournis par le Fournisseur.

7 - Livraison, transport, inspection et acceptation des produits

7.1 - Délais de livraison

Le délai de livraison commencera à courir à la dernière des dates suivantes :

- la date de l'accusé de réception de la commande,
- la date de la réception de l'ensemble des matériaux, des équipements, des outils et des précisions quant à l'exécution fournis par le Client,
- la date d'acquiescement par le Client de ses obligations contractuelles ou légales préalables.

Les délais de livraison convenus constituent un élément important mentionné dans l'Offre. Néanmoins, les délais stipulés ne sont indiqués qu'à titre d'information et pourront être reconsidérés en cas de circonstances échappant au contrôle d'ARAYMOND INDUSTRIAL.

7.2 - Conditions de livraison

Les risques seront transférés au Client au moment de la livraison, sans préjudice du droit pour ARAYMOND INDUSTRIAL de se prévaloir de la clause de réserve de propriété ou de faire usage de son droit de rétention.

La livraison sera effectuée dans le respect des Incoterms (INCOTERMS 2010).
Dans le cas où il reviendrait au Client de se charger du transport et de prendre à sa charge les frais y afférents, le Client devra répondre de l'ensemble des conséquences financières découlant de toute action en justice intentée directement par le transporteur contre ARAYMOND INDUSTRIAL.

7.3 - Livraison

En cas de fermeture de la société ARAYMOND INDUSTRIAL pendant un jour férié ou un jour chômé au sein de la société, de restrictions gouvernementales et/ou de restrictions émanant des Autorités (à titre non exhaustif : interdiction de circuler par voie terrestre, aérienne ou maritime), il se peut que les dates de livraisons ne soient pas respectées. Le Client sera seul responsable des conséquences et des frais supplémentaires, susceptibles de naître en raison de ce qui précède.

Si le Client souhaite connaître les dates de fermeture de la société ARAYMOND INDUSTRIAL, le Service Clients lui communiquera cette information.

7.4 - Documents de livraison

Les documents de livraison seront fournis par ARAYMOND INDUSTRIAL au transporteur au moment de l'expédition. À la demande du Client, ARAYMOND INDUSTRIAL pourra fournir une copie des Documents de livraison. Les Documents de livraison standard sont conformes à la recommandation Odette.

7.5 - Transport, douanes et assurances

Sauf accord contraire, l'ensemble des opérations de transport, d'assurance, de douanes, de maintenance et de déplacement sur le site sera effectué et payé par le Client, à ses propres risques. Le Client sera responsable de la Réception juridique, ainsi que de la mise en oeuvre, si nécessaire, de tous recours contre les transporteurs, même si le transport a été effectué gratuitement.

CONDITIONS GÉNÉRALES

7.6 - Délais de transport

Il incombe au Client de prendre en compte les délais de transport dans la planification du calendrier. En conséquence, le Client devra connaître la Date d'expédition de ses Produits. Dans tous les cas, la responsabilité d'ARAYMOND INDUSTRIAL concernant le délai estimé pour le mode d'acheminement assuré par le transporteur sera limitée aux conditions de la lettre de voiture C.M.R.

7.7 - Bon d'enlèvement

Lorsque le Client est responsable du transport, ARAYMOND INDUSTRIAL n'a aucune obligation de traiter avec le transitaire. Néanmoins, afin de garantir de bonnes conditions de travail, ARAYMOND INDUSTRIAL recommande de recevoir un bon d'enlèvement au moins 1 semaine avant la première expédition. Les avis seront adressés exclusivement par e-mail, sans passer par le biais d'un portail Web.

Il est expressément convenu que la société ARAYMOND INDUSTRIAL n'est nullement tenue d'avertir le Transitaire ou de lui rappeler ce point. En conséquence, ARAYMOND INDUSTRIAL n'assumera aucune responsabilité à ce propos.

7.8 - Gestion des livraisons « départ usine »

En cas de livraisons « départ usine » conditionnées et annoncées, mais non récupérées dans un délai de 2 semaines suivant l'annonce au Client/transitaire, le Service Clients préviendra le Client par écrit qu'à compter d'une date donnée la livraison sera réintégrée aux stocks, les pièces feront l'objet d'un retour d'inventus et le délai de réapprovisionnement entrera en vigueur. En outre, les coûts associés au traitement supplémentaire seront facturés au Client. La livraison sera annulée et le Client devra adresser une nouvelle commande.

7.9 - Contrôle des produits

Le Client devra, à ses propres frais et sous sa seule responsabilité, contrôler ou faire contrôler la conformité des produits au dessin des SPÉCIFICATIONS au moment de la livraison.

Toute réclamation relative à la quantité, à la qualité ou à des vices internes des produits devra être adressée par écrit à ARAYMOND INDUSTRIAL dans les délais indiqués aux articles 336 et 342 du Code de commerce espagnol.

7.10 - Réception

Le Client est tenu d'effectuer la Réception juridique des Produits par laquelle il reconnaît la conformité des Produits au dessin des SPÉCIFICATIONS. La Réception juridique sera réputée valoir reconnaissance de l'absence de vices apparents.

7.11 - Non-conformité

Il est rappelé par les présentes qu'en cas de non-conformité de la livraison, à l'exception des délais, les documents de livraison signés par le Client devront comporter toutes les réserves habituelles. En cas de réclamation pour non-conformité, il est expressément convenu que seul le service clients de la société ARAYMOND INDUSTRIAL sera autorisé à traiter ce type de réclamations. En conséquence, le Client sera tenu d'informer le service clients moyennant un préavis écrit. Il est en outre rappelé par les présentes qu'aucun retour de Produits ne sera accepté avant d'avoir obtenu le consentement du service clients de la société ARAYMOND INDUSTRIAL. Le non-respect de cette procédure entraînera un refus et le retour des Produits aux frais du Client.

Il est également rappelé par les présentes que les coûts associés à une réclamation logistique dûment constatée par le Client feront l'objet, d'une part, d'un préavis adressé par courrier au Service Clients et, d'autre part, de l'accord écrit de la société ARAYMOND INDUSTRIAL, qui sera réputé valoir acceptation de l'ensemble des frais relatifs à cette réclamation.

7.12 - Traitement et stockage

Le Client devra respecter les recommandations relatives au stockage et au traitement, y compris, entre autres, au reconditionnement des palettes, à la modification du conditionnement en cas de non-utilisation des produits tombés à terre et à la rotation des stocks pour garantir la disponibilité du dernier indice applicable de modification des Produits.

8 - Conditionnement et Palettisation

8.1 - Identification

L'étiquetage d'identification est conforme aux dispositions des recommandations Odette.

8.2 - Conditionnement

Les pièces seront livrées dans le Conditionnement standard. Si le Client souhaite utiliser un autre conditionnement, cette requête devra être convenue avant la première livraison entre ARAYMOND INDUSTRIAL et le Client. Les frais supplémentaires occasionnés par l'utilisation du conditionnement spécifique seront supportés par le Client.

Il est expressément convenu que la société ARAYMOND INDUSTRIAL ne fournira pas une palette par référence, sauf si ARAYMOND INDUSTRIAL consent expressément par écrit à déroger à cette règle.

ARAYMOND INDUSTRIAL ne peut pas garantir que les palettes sont empilables. Compte tenu des variations spécifiques au produit lui-même et des tolérances techniques du matériel de comptage, de mesure et/ou de pesée, le nombre de produits placés à l'intérieur de chaque unité de conditionnement (UC) peut varier à la hausse ou à la baisse par rapport à la quantité nominale prévue.

En conséquence, les variations de quantités de (+) ou (-) 6 % par rapport à l'unité de conditionnement (UC) sont considérées comme acceptables dans ce secteur d'activité. C'est pourquoi, malgré ces variations, le Fournisseur sera réputé avoir rempli ses obligations en termes d'exécution de la commande et aucune réclamation ne sera acceptée à cet égard.

9 - Stock de sécurité/Stock en consignation

9.1 - Les parties conviennent que la société ARAYMOND INDUSTRIAL ne constituera pas, en règle générale, un stock de sécurité.

9.2 - Les parties conviennent que la société ARAYMOND INDUSTRIAL ne constituera pas, en règle générale, un stock en consignation.

10 - Cas de sauvegarde et de force majeure

10.1 - Clause de sauvegarde

Les Parties reconnaissent que l'offre proposée par ARAYMOND INDUSTRIAL constitue une base raisonnable et équitable de coopération entre elles. Si les données sur lesquelles repose le présent Contrat étaient modifiées de telle sorte que la société ARAYMOND INDUSTRIAL rencontre des difficultés graves et imprévisibles (par exemple, entre autres, une augmentation importante des prix des matières premières...), cette dernière serait en droit d'effectuer, moyennant un préavis écrit, les ajustements nécessaires, tels que dictés par les circonstances, et qui n'entraînent pas raisonnablement prévisibles au moment de l'Offre, afin de rééquilibrer le Contrat.

10.2 - Force majeure

La survenance d'un événement de force majeure entraînera la suspension des obligations d'ARAYMOND INDUSTRIAL vis-à-vis du Client. Néanmoins, ARAYMOND INDUSTRIAL informera le Client dans les meilleurs délais en pareil cas. ARAYMOND INDUSTRIAL tentera de remédier à la situation ainsi survenue le plus rapidement possible, dans la mesure du raisonnable. Il est expressément convenu que les Parties se rencontreront pour s'accorder sur le report des obligations d'ARAYMOND INDUSTRIAL affectées par le cas de force majeure en cause, ainsi que pour redéfinir le calendrier des versements. Dans l'hypothèse où le cas de force majeure se poursuivrait au-delà de 10 jours calendaires, et à défaut d'accord entre les Parties dans les 15 jours suivant la notification de sa survenance, l'une ou l'autre des Parties sera en droit de procéder à la résiliation du Contrat sans préavis. Conformément au présent contrat, il est expressément convenu que les cas de force majeure seront, notamment, les suivants : la survenance des incidents retenus en tant que tels par la législation ou la jurisprudence applicable, ainsi que les grèves ou autres conflits de travail entraînant un blocage, les conditions météorologiques paralysantes, les accidents ou incidents sur la route entraînant un blocage, les incendies, les pénuries de matières premières ou en général, le fait, en dépit des précautions nécessaires adoptées, de ne pas être en mesure d'effectuer les livraisons conformément au calendrier en raison d'un refus ou de la non-réception des autorisations de transport de la part des autorités compétentes, en ce qui concerne l'ensemble des usines concernées par leur délivrance.

11 - Fixation du prix

Les prix en vigueur figurent dans l'offre ou dans la liste des tarifs convenus chaque année avec le Client. En cas de conditions ou transactions spécifiques, ou de variations de prix, ARAYMOND INDUSTRIAL établira un nouveau devis en tenant compte de ces éléments.

Le prix correspondra exclusivement aux produits et aux services mentionnés dans l'Offre correspondante.

Les paiements devront être effectués en euros, sauf dispositions contraires prévues dans le Contrat.

12 - Paiement

12.1 - Délai de paiement

Sauf disposition contraire expresse figurant dans un accord spécifique, les paiements devront être effectués dans le respect des délais indiqués dans l'Offre. Toute négociation d'une compensation décalant de la modification d'un délai de paiement est interdite.

Les dates de paiement convenues dans le Contrat ne pourront, en aucun cas, être reconsidérées de manière unilatérale par le Client, quelle qu'en soit la raison, y compris en cas de litige.

Aucun décompte ne pourra accompagner les comptes, sauf disposition contraire prévue dans un accord particulier.

12.2 - Retard de paiement

Tout retard de paiement donnera lieu à l'application d'un intérêt égal au taux prévu à l'article 7 de la loi espagnole n° 3/2004 du 29 décembre 2004.

À la seule discrétion de la société ARAYMOND INDUSTRIAL, tout retard d'un paiement exigible pourra amener cette dernière à interrompre l'expédition des produits, instaurer de nouvelles conditions de paiement et annuler toute commande. En pareil cas, ARAYMOND INDUSTRIAL n'aura à répondre d'aucune conséquence directe ou indirecte découlant de telles actions. Par ailleurs, ARAYMOND INDUSTRIAL sera en droit d'obtenir un dédommagement raisonnable du Client concernant les éventuels frais de recouvrement dépassant le montant fixé et encourus en raison du retard de paiement du Client.

12.3 - Modification de la situation du Client

En cas de détérioration de la situation du Client relevée par une institution financière et attestée par des retards de paiement importants, ou si sa situation financière diffère sensiblement des données fournies, la livraison n'interviendra qu'après renégociation des délais de paiement.

En cas de retard dans les paiements, ARAYMOND INDUSTRIAL disposera d'un droit de rétention sur les produits fabriqués, ainsi que sur leurs accessoires.

En cas de vente, de cession, de remise en garantie, ou encore d'investissement de son capital ou d'une partie importante de ses actifs ou de ses équipements de la part du Client, ainsi que dans le cas où le bon de livraison n'aurait pas été retourné accepté dans les sept jours suivant son envoi, ARAYMOND INDUSTRIAL se réserve le droit, sans injonction :

- de prononcer l'échéance des délais contractuels et, par voie de conséquence, le paiement immédiat des montants encore dus ;

- de suspendre l'ensemble des envois ;

- de prendre acte, d'une part, de l'annulation de l'ensemble des contrats en cours, ainsi que de procéder, d'autre part, à la rétention des acomptes reçus, ainsi que des pièces et outillages détenus, jusqu'à la détermination du dédommagement éventuel.

12.4 - Compensation des paiements

Le Client s'engage à s'abstenir de procéder à tout débit ou crédit illicite, ainsi que de facturer à la société ARAYMOND INDUSTRIAL tout montant non expressément accepté par cette dernière comme relevant de sa responsabilité. Tout débit automatique constituera un paiement en souffrance et donnera lieu à l'application des dispositions de l'article 10.2 des présentes concernant les retards de paiement.

12.5 - Clause de réserve de propriété

ARAYMOND INDUSTRIAL conservera la propriété pleine et entière des biens objets du Contrat, jusqu'au paiement effectif de la totalité du prix y afférent en principal et accessoires. Le défaut de paiement de quelque échéance que ce soit pourra entraîner la revendication des produits concernés. Néanmoins, à compter du moment de la livraison, le Client assumera l'entière responsabilité concernant tous dommages subis ou causés par les biens livrés.

13 - Responsabilité

13.1 - Définition de la responsabilité d'ARAYMOND INDUSTRIAL

La responsabilité d'ARAYMOND INDUSTRIAL sera strictement limitée à la conformité au Dessin des SPÉCIFICATIONS.

En effet, en sa qualité de professionnel dans son secteur d'activité, le Client sera réputé être capable de définir avec précision les spécifications sur la base de ses propres données industrielles, ou de celles de ses propres clients. Aussi, il sera en mesure de déterminer si les SPÉCIFICATIONS correspondent pleinement à ses attentes.

ARAYMOND INDUSTRIAL ne sera pas responsable :

- des vices résultant des matériaux fournis par le Client ;

- des vices résultant de la conception réalisée ou recommandée par le Client ;

- des vices résultant partiellement ou intégralement d'une usure normale du produit, ainsi que des dommages ou des accidents imputables au Client ou à un tiers ;

- en cas d'utilisation anormale ou atypique, ou d'une utilisation non conforme à l'usage prévu du produit, aux usages du secteur ou à l'avis ou aux recommandations d'ARAYMOND INDUSTRIAL, ou encore en cas de perte de la traçabilité du produit par le Client.

- Si le Client refuse de participer au rappel d'un produit, qu'il ait été initié en interne ou imposé par les autorités compétentes, il devra indemniser et garantir ARAYMOND INDUSTRIAL contre toute dépense, réclamation ou action légale résultant d'un éventuel retard ou défaut de réalisation du rappel en cause.

13.2 - Limitation de la responsabilité d'ARAYMOND INDUSTRIAL

La responsabilité d'ARAYMOND INDUSTRIAL sera limitée aux préjudices matériels directs causés au Client et résultant d'une faute imputable à ARAYMOND INDUSTRIAL dans le cadre de l'exécution du Contrat.

La société ARAYMOND INDUSTRIAL ne sera pas tenue d'indemniser les conséquences dommageables des fautes du Client ou de tiers concernant l'exécution du Contrat.

ARAYMOND INDUSTRIAL n'aura pas à répondre des préjudices résultant de l'utilisation par le Client de documents, d'informations ou de données techniques appartenant au Client ou imposés par ce dernier. En aucun cas la société ARAYMOND INDUSTRIAL ne sera tenue d'indemniser les préjudices immatériels ou indirects, y compris, entre autres, les pertes de productivité, les pertes d'opportunités, les manques de bénéfices, les manques à gagner ou les dommages-intérêts punitifs.

En cas de pénalités ou d'indemnités convenues par les Parties, lesdites pénalités ou indemnités seront considérées comme des dédommagements forfaitaires dégageant la responsabilité des Parties, et exclusives de toute autre sanction ou compensation.

La responsabilité civile d'ARAYMOND INDUSTRIAL, toutes causes confondues, sauf en cas de lésions corporelles et de responsabilité pour faute grave, sera limitée au montant du prix de vente du lot auquel appartient le produit non conforme.

Le Client se porte garant de la renonciation à tout recours de la part de ses assureurs ou des tiers liés par une relation contractuelle avec lui à l'encontre d'ARAYMOND INDUSTRIAL ou de ses assureurs qui irait au-delà des limites et des exclusions énoncées ci-dessus.

Nonobstant toute disposition figurant dans les présentes ou dans tout autre document, la responsabilité du Fournisseur ne saurait excéder la couverture d'assurance souscrite par ce dernier.

14 - Résiliation

14.1 - Droit de résiliation du Fournisseur en cas de manquement

Le Fournisseur se réserve le droit de résilier tout ou partie de la commande, sans pour autant engager sa responsabilité vis-à-vis du Client ou de tout autre tiers, si le Client refuse, enfreint ou menace d'enfreindre l'une quelconque des dispositions des présentes.

14.2 - Droit de résiliation du Fournisseur à son gré

Outre tout autre droit du Fournisseur de résilier tout ou partie d'une commande, ce dernier pourra, à tout moment et à sa seule discrétion, résilier immédiatement tout ou partie de la commande, quelle qu'en soit la raison, moyennant un préavis écrit envoyé au Client.

15 - Résolution à l'amiable des litiges

Tous les différends, litiges ou désaccords susceptibles d'opposer les Parties aux présentes, découlant de leur relation contractuelle ou s'y rapportant, ou encore de la violation de cette dernière, seront résolus à l'amiable, dans le cadre de négociations menées de bonne foi.

16 - Droit applicable - Attribution de compétence

À défaut d'accord à l'amiable, il est expressément convenu que tout différend concernant le Contrat sera soumis au droit espagnol, et relèvera de la compétence exclusive du tribunal de commerce du lieu du siège d'ARAYMOND INDUSTRIAL, y compris en cas d'appel ou de pluralité de défendeurs.

17 - Divers

Dans l'hypothèse où l'une quelconque des dispositions des présentes Conditions générales ou d'autres éléments du Contrat seraient ou deviendraient invalides, la validité des autres dispositions n'en sera pas affectée.

Aucune des dispositions des présentes ne saurait être réputée ou interprétée comme valant renonciation par l'une ou l'autre des Parties à ses droits, sauf si ladite renonciation est précisée par écrit dans un document dûment signé par celle-ci.

CLAUDE DE NON-RESPONSABILITÉ

© *RAYGROUP SASU, 487947483 RCS Grenoble – 113 Cours Berriat - 38000 Grenoble a conçu ce support de communication.

** «Araymond Network» désigne un réseau d'entreprises indépendantes bénéficiant d'une licence d'utilisation d'ARAYMOND™. Ce catalogue est fourni uniquement à titre d'information et ne constitue ni une offre ni un accord.

ARAYMOND INDUSTRIAL S.L ne formule aucune garantie, expresse ou implicite, concernant, de manière non limitative, l'exactitude, la fiabilité, la nouveauté, l'exhaustivité, l'adéquation à une fin particulière ou la valeur marchande des informations qu'il contient. Si vous souhaitez obtenir des informations complémentaires, veuillez contacter ARAYMOND INDUSTRIAL S.L.

#

info@cery-vis.fr Tel: 01.34.64.94.64



Distribué par

<http://www.cergy-vis.fr>
[CERGY-VIS]
ET SI ON PARLAIT SERVICE

ARaymond 
MORE THAN FASTENING