

<http://www.cergy-vis.fr/>



RIVQUICK®

Appareils de pose pour rivets à rupture de tige

BOLLHOFF

RIVQUICK® P series - Riveteuses oleopneumatiques

Une gamme légère et robuste



Pour petites
et grandes
séries



Avec bol récupérateur équipé
d'un système d'aspiration et
d'une vanne de sécurité pour
couper l'alimentation en air

RIVQUICK® B series - Riveteuses sur batterie

Un poids équilibré



Pour les grandes
cadences de
montage




Facilite l'accès aux
environnements
exigus

RIVQUICK® P series - Capacités de rivetage polyvalentes

RIVQUICK® P1000




 Aluminium Acier zingué Inox	∅						
	2,4	3,0	3,2	4,0	5,0	6,0	6,4
Aluminium	<input type="checkbox"/>	<input type="checkbox"/>	<input type="checkbox"/>	<input type="checkbox"/>	<input type="checkbox"/>		
Acier zingué	<input type="checkbox"/>	<input type="checkbox"/>	<input type="checkbox"/>	<input type="checkbox"/>	<input type="checkbox"/>		
Inox	<input type="checkbox"/>	<input type="checkbox"/>	<input type="checkbox"/>	<input type="checkbox"/>	<input type="checkbox"/>		

 **226 030** 01000 - livré avec embouchures 3,2 / 4,0 / 5,0

RIVQUICK® P2000




 Aluminium Acier zingué Inox	∅						
	2,4	3,0	3,2	4,0	5,0	6,0	6,4
Aluminium				<input type="checkbox"/>	<input type="checkbox"/>	<input type="checkbox"/>	<input type="checkbox"/>
Acier zingué				<input type="checkbox"/>	<input type="checkbox"/>	<input type="checkbox"/>	<input type="checkbox"/>
Inox				<input type="checkbox"/>	<input type="checkbox"/>	<input type="checkbox"/>	<input type="checkbox"/>

 **226 031** 01000 - livré avec embouchures 4,0 / 5,0 / 6,0

RIVQUICK® P3000




 Aluminium Acier zingué Inox	∅						
	2,4	3,0	3,2	4,0	5,0	6,0	6,4
Aluminium					<input type="checkbox"/>	<input type="checkbox"/>	<input type="checkbox"/>
Acier zingué					<input type="checkbox"/>	<input type="checkbox"/>	<input type="checkbox"/>
Inox					<input type="checkbox"/>	<input type="checkbox"/>	<input type="checkbox"/>


 **226 032** 01000 - livré avec embouchures 5,0 / 6,0 / 6,4

RIVQUICK® B series - Capacités de rivetage polyvalentes

RIVQUICK® B2000




 Aluminium Acier zingué Inox	∅						
	2,4	3,0	3,2	4,0	5,0	6,0	6,4
Aluminium	<input type="checkbox"/>	<input type="checkbox"/>	<input type="checkbox"/>	<input type="checkbox"/>	<input type="checkbox"/>		
Acier zingué	<input type="checkbox"/>	<input type="checkbox"/>	<input type="checkbox"/>	<input type="checkbox"/>	<input type="checkbox"/>		
Inox	<input type="checkbox"/>	<input type="checkbox"/>	<input type="checkbox"/>	<input type="checkbox"/>	<input type="checkbox"/>		

 **226 040** 01000 - livré avec 2 batteries (1,4 Ah) et embouchures 2,4 / 3,2 / 4,0 / 5,0

RIVQUICK® B3000



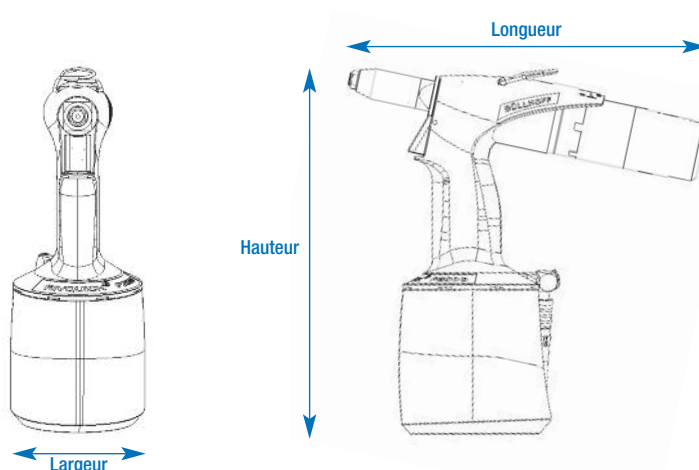
 Aluminium Acier zingué Inox	∅						
	2,4	3,0	3,2	4,0	5,0	6,0	6,4
Aluminium				<input type="checkbox"/>	<input type="checkbox"/>	<input type="checkbox"/>	<input type="checkbox"/>
Acier zingué				<input type="checkbox"/>	<input type="checkbox"/>	<input type="checkbox"/>	<input type="checkbox"/>
Inox				<input type="checkbox"/>	<input type="checkbox"/>	<input type="checkbox"/>	<input type="checkbox"/>

 **226 041** 01000 - livré avec 2 batteries (2,8 Ah) et embouchures 4,0 / 5,0 / 6,0 / 6,4 / 4,8 Varibolt / 6,4 Varibolt

RIVQUICK® P series - Caractéristiques techniques

Avantages :

- Léger
- Ergonomique
- Fiabilité
- Gamme complète d'accessoires

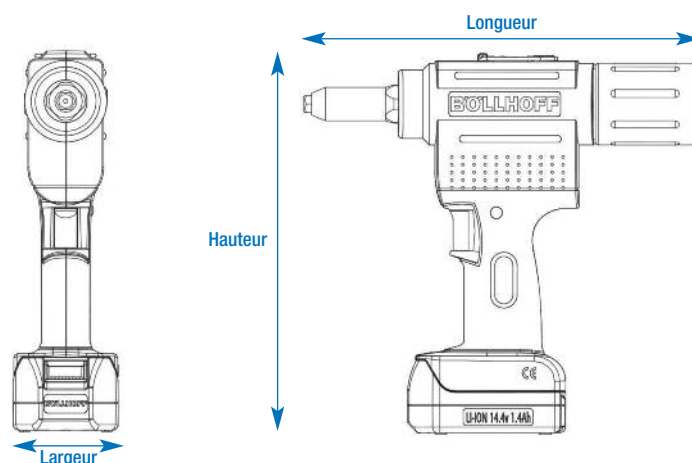


	RIVQUICK® P1000	RIVQUICK® P2000	RIVQUICK® P3000
Poids	1 250 g	1 650 g	1 800 g
L x H x l	268 x 264 x 101 mm	272 x 275 x 120 mm	272 x 277 x 130 mm
Traction	7 300 N	12 500 N	16 000 N
Course	17 mm	21 mm	25 mm
Pression d'air	5 - 7 bars	5 - 7 bars	5 - 7 bars
Consommation d'air	1,5 l/cycle	2,5 l/cycle	3,0 l/cycle
Niveau sonore	< 70 dB (A)	< 70 dB (A)	inf 70 dB (A)
Temps de cycle	35 à 80 pcs/min	25 à 50 pcs/min	25 à 40 pcs/min

RIVQUICK® B series - Caractéristiques techniques

Avantages :


- Robuste
- Autonomie de la batterie
- Simplicité d'utilisation
- Performance




	RIVQUICK® B2000	RIVQUICK® B3000
Poids	2 000 g	2 200 g
L x H x l	285 x 273 x 75 mm	285 x 283 x 75 mm
Traction	10 000 N	18 000 N
Course	20 mm	27 mm
Batterie	Li-Ion-14,4V-1,4Ah	Li-Ion-14,4V-2,8Ah
Niveau sonore	< 70 dB (A)	< 70 dB (A)
Nb de cycles / batterie	550*	770*
Temps de chargement	< 60 min	< 60 min
Temps de cycle	27 à 30 pcs/min	20 à 25 pcs/min

* Sertissage des rivets alu/acier diamètre 4,0

RIVQUICK® P series - Pièces détachées / Outillage




		RIVQUICK® P1000	RIVQUICK® P2000	RIVQUICK® P3000
Embouchure 	Ø 2,4	226 030 24001		
	Ø 3,2	226 030 32001		
	Ø 4,0	226 030 40001		
	Ø 5,0	226 030 50001		
	Ø 6,0		226 031 60001	
	Ø 6,4		226 031 64001	
	Ø 4,8 Varibolt		226 031 48001	
	Ø 6,4 Varibolt			226 032 64001
1 jeu de mors 3 pièces	Ø 2,4 ➔ Ø 6,4	226 030 00002		

Accessoires

		RIVQUICK® P1000	RIVQUICK® P2000	RIVQUICK® P3000
Nez de pose rallongé 	XX mm	XX = 110 mm	226 031 00110	226 032 00110
		XX = 160 mm	226 031 00120	226 032 00120
		XX = 210 mm	226 031 00130	226 032 00130

Longueur standard d'un nez de pose = 64 mm

RIVQUICK® B series - Pièces détachées / Outillage

		RIVQUICK® B2000	RIVQUICK® B3000
Embouchure 	Ø 2,4	226 040 24001	
	Ø 3,2	226 040 32001	
	Ø 4,0	226 040 40001	
	Ø 5,0	226 040 50001	
	Ø 6,0		226 041 60001
	Ø 6,4		226 041 64001
	Ø 4,8 Varibolt		226 041 48002
	Ø 6,4 Varibolt		226 041 64003
1 jeu de mors 3 pièces	Ø 2,4 ➔ Ø 6,0	226 040 00004	
	Ø 6,4		226 041 00004
Batterie 	Li-Ion-14,4V-1,4Ah	226 040 00018	
	Li-Ion-14,4V-2,8Ah	226 040 00019	
Chargeur de batterie 	100-240V~50-60Hz-1A	226 040 00020	



<http://www.cergy-vis.fr/>

