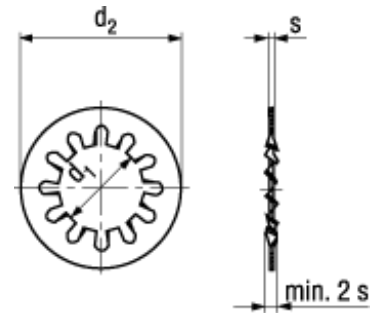




**DIN 6797 J**

Norme abrogée

**350-425 HV**



**BN 790**

**Rondelles dentées**

forme J avec denture intérieure

Acier ressort 350-425 HV

zingué-bleu

- ~UNI 8841 J
- ~ČSN 021744



ISO 4042

Éléments d'assemblage trempés et revenus  $\geq 360$  HV ainsi que les éléments d'assemblage cémentés, trempés et revenus avec revêtements galvaniques: risque de fragilisation par l'hydrogène! D'autres indications sur les risques résiduels se trouvent dans l'introduction.



[3D Cadenas](#)

Article#	Customer Article#	牙	d <sub>1</sub> min.	d <sub>2</sub> max.	s
1279408		M2	2,2	4,5	0,3
1279416		M2,3	2,5	5	0,4
1229168		M2,5	2,7	5,5	0,4
1279432		M3	3,2	6	0,4
1279440		M3,5	3,7	7	0,5
1279459		M4	4,3	8	0,5
1279467		M5	5,3	10	0,6
1279475		M6	6,4	11	0,7
1279483		M8	8,4	15	0,8
1279491		M10	10,5	18	0,9
1279505		M12	13	20,5	1
1279513		M14	15	24	1
1279521		M16	17	26	1,2
1279556		M20	21	33	1,4