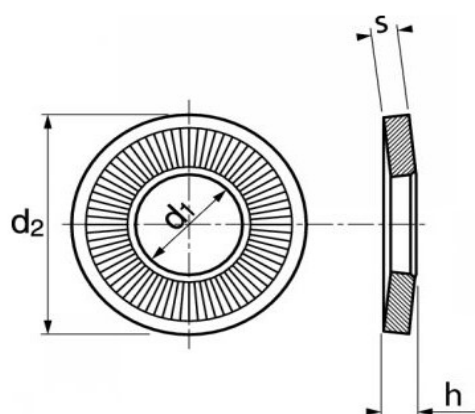


RONDELLE CONTACT E NFE 25511 INOX A2



d nominal (mm)	d1	d2	s	h
3	3,1	6	0,5	0,9
4	4,1	8	0,8	1,2
5	5,1	10	1	1,5
6	6,1	12	1,2	1,85
8	8,2	16	1,4	2,2
10	10,2	20	1,6	2,6
12	12,4	24	1,8	2,9