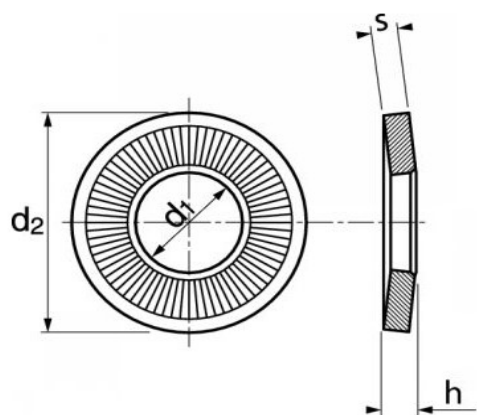


RONDELLE CONTACT L NFE 25511 INOX A2



d nominal (mm)	d1	d2	s	h
4	4,1	14	1	1,8
5	5,1	16	1,2	2,1
6	6,1	18	1,4	2,5
8	8,2	22	1,6	2,7
10	10,2	27	1,8	3,1